

IRRADIO

Play the future



Catalogo
2026

Irradio, Catalogo Generale 2026

Alcune caratteristiche dei prodotti all'interno del catalogo possono subire variazioni senza preavviso. Sarà nostra cura informare la Clientela.

*Some features of the products in the catalog are subject to change without notice.
We will inform the customers.*

©2025 Melchioni Spa
Graphic design: ghostdesign.it
Immagine di copertina di benzoix su Freepik

Edizione Febbraio 2026

Indice

4 Videoproiezione

- 5 Videoproiettori
- 17 Schermi
- 23 Supporti

25 Televisori

- 26 Smart TV AC/DC
- 29 Smart TV

31 Home audio

- 32 Linea Classic
- 37 Diffusori Wireless
- 48 Boombox
- 53 Amplificatori, Diffusori e Subwoofer
- 56 Party Speaker
- 61 Cuffie e auricolari
- 69 Giradischi
- 72 Radio AM/FM
- 74 Radio PMR

75 Smart home

- 78 Illuminazione
- 88 Smart Home Automation
- 102 Termoregolazione
- 104 Security Smart Home Automation
- 112 Gardening

115 Smart photo frame

- 116 Smart photo frame

117 Telecomandi per condizionatori

- 118 Telecomandi per condizionatori

119 Telecomandi TV e accessori

- 120 Telecomandi Universali
- 120 Telecomandi Semplificati
- 121 Telecomandi Dedicati
- 122 Salvatelecomandi

123 Supporti TV

- 124 Serie GOLD
- 145 Serie SILVER

149 Trasmissione segnale TV

- 150 Decoder Digitale Terrestre DVB-T2
- 151 Antenne Digitale Terrestre
- 153 Antenne da interno
- 155 Cavi coassiali
- 156 Extender HDMI
- 157 Cavi HDMI



Solide radici

Dal 1947 al fianco dei nostri clienti.

Nel cuore di Milano, nel 1947, nasce Melchioni, con duro lavoro, professionalità ed intuizione in pochi anni il nome viene riconosciuto e diviene protagonista nel mondo dell'elettronica professionale.

Oggi Melchioni si posiziona tra i principali player della distribuzione in ambito B2B. **L'azienda offre ai propri clienti un'ampia gamma di prodotti e componenti elettronici, elettromeccanici e attrezzature industriali multi-brand, soluzioni dedicate al mondo Aftermarket Automotive, ma anche piccoli elettrodomestici e dispositivi domotici.**

Con sedi in Germania, Francia e Spagna, oltre che in Italia, il gruppo Melchioni risponde alle richieste del mercato europeo garantendo il proprio supporto durante tutto il ciclo di vita dei prodotti, attraverso innovazioni e assistenza tecnica localizzata.

Melchioni Ready.

Nel 2019, da un'evoluzione della divisione Elettronica Professionale, nasce **Melchioni Ready** con l'obiettivo di rispondere al fabbisogno di nuove forme di mercato. **La divisione Melchioni Ready si è inserita nel panorama della distribuzione B2B come e-commerce rivolto alle industrie e tradizionale su canali consumer electronics e professionale.** Oltre a migliaia di articoli dei principali brand di mercato, Melchioni Ready propone cinque famiglie di prodotti a marchio del gruppo: **Melchioni Family, IRRADIO, IRRADIO Belair, MKC e Zodiac.**

Irradio.

IRRADIO, storico brand nel settore audio, contribuisce a trasformare gli ambienti domestici in spazi **intelligenti** lavorando e realizzando prodotti tecnologicamente avanzati e dall'estetica ricercata; prodotti rivolti a **giovani famiglie e gruppi di amici** che amano godersi il tempo libero, in un living sempre più smart.

Ideali per ambienti indoor e outdoor, le referenze IRRADIO toccano quattro grandi categorie, definite Mondì IRRADIO: Audio (Diffusori, Cuffie&Auricolari, Amplificatori, Giradischi e Radio AM/FM), Video (TV, Videoproiettori, Schermi e Decoder), Accessori AV (Cavi HDMI Cavi Audio Supporti TV) e Domotica (Telecamere Moduli Switch Prese Smart).



Servizi a valore aggiunto

Controllo Qualità

Qualità garantita dal reparto Tecnico & Qualità che costantemente:

- effettua test elettrici, termici, morfologici e stress test
- verifica le caratteristiche tecniche degli articoli
- studia l'implementazione delle funzioni
- cura l'efficientamento energetico
- verifica le prestazioni dei prodotti
- assicura la conformità CE

Assistenza e supporto tecnico

Dalla fase di prevendita a quella di post vendita, un servizio di assistenza clienti celere ed un supporto tecnico altamente qualificato. Nel periodo post vendita è possibile usufruire anche del servizio Assistenza prodotti fuori garanzia.

Spedizione

L'ampio magazzino italiano garantisce una gestione degli ordini giornaliera con consegna rapida.

E-commerce

Una piattaforma per gestire i processi d'acquisto in modo semplice ed in totale autonomia. Grazie al sito web, i clienti hanno la possibilità di effettuare acquisti in qualsiasi momento della giornata, nel momento del bisogno.

Solidità del Gruppo

Il Gruppo Melchioni, storico distributore italiano di materiali elettronici, oggi è leader in Europa nel mercato dell'elettronica e con circa 130 dipendenti, cinque sedi nel mondo, un magazzino di 24.000 m2 e un fatturato di circa 150 milioni di euro.



Videoproiezione



VDP-IR Smart 800 4K UHD

Videoproiettore 4K Ultra HD 2160p, con Sistema Google TV

VDP-IR Smart 800 4K UHD è il Videoproiettore SMART con Google ANDROID TV versione 12, in tecnologia LCD ed illuminazione a LED, risoluzione nativa Ultra HD 4K 2160p con tecnologia colori HDR10. Il Design elegante e minimale, lo rende adatto e gradevole in qualsiasi contesto e stile di arredamento.

La sua luminosità di 800 ANSI (4.000 Lumen) ed un contrasto di 1500:1 lo rendono ideale per proiezioni anche in ambienti illuminati senza perdita di dettaglio.

La Tecnologia MEMC (Motion Estimation, Motion Compensation) assicura immagini fluide anche durante scene in rapido movimento, come partite di calcio o sessioni di gaming.

Con Integrato TV BOX con Google ANDROID TV ATV versione 12 Certificato Google, VDP-IR Smart 800 4K UHD è il Videoproiettore SMART Portatile più performante e versatile della sua categoria, può realizzare immagini immersive da 50" fino a 200".

Il mondo SMART a portata di mano con le principali applicazioni come NETFLIX, Prime video, YouTube, VEVO, DAZN, ... subito disponibili nell'home page e molte altre installabili tramite l'app store Google Play.

La funzione mirroring consente inoltre di duplicare lo schermo del tuo smartphone o tablet senza cavi e ingressi USB e HDMI e AV per la connessione a qualsiasi dispositivo esterno.



Caratteristiche

- Sorgente luminosa: LED
- Pannello: LCD 5,5 pollici
- Durata sorgente luminosa: 40.000 ore
- Risoluzione nativa: UHD 4K 2160p / 4096 x 3840 pixels
- Luminosità: 800 ANSI / 4.000 Lumen
- Contrasto: 1500:1
- Sistema operativo: Android 12.0 / Google TV (tramite dongle residente)
- Regolazione del Fuoco: Elettronico ed automatico
- Correzione del trapezio: Elettronico ed automatico
- Offset: 0%
- Color Gamut: 46% @ NTSC CIE1931
- Uniformità: 75%
- Temperatura di lavoro: 0°-35°
- Formato immagine: 16:9, 4:3, Automatico
- Rapporto ottico: 1.27:1
 - Motore Ottico Dust Free
 - Rumorosità: <30dB
 - Distanza di proiezione: 1.1-4,5mt.
 - Dimensione immagine: 50-200 pollici
 - Ingressi AV e multimedia: HDMI 2.1 x 2 / USB x 2 / AUDIO OUT x 1
 - Speaker stereo: 2 x 8W
 - CPU: HisiV811- HisiV811+ Amlogic S905Y4-B

• Sensore: Laser TOF+CMOS Camera

Multimedia:

- HDMI: 1HDMI 2.1 + HDMI 2.1 ARC, per la connessione in HD a lettori BLU ray, DVD, Decoder, Game console
- USB player per la visualizzazione di: Video, musica, foto, documenti
- Connessione WIFI 2.4G/5G Wi-Fi 6: Miracast/ Airplay/ DLNA/ Windows PC cast.
- Dongle integrata con Google ANDROID TV versione 12
- Memoria: 2GB+8GB
- Trasmettitore/Ricevitore Bluetooth 5.0 integrato

Formati AV supportati:

- Audio: MP3, WMA, OGG, AAC, EAC3
- Documenti: TXT
- Immagine: MPEG, PNG, GIF, BMP
- Video: MP4, AVI, MKV, MPEG, MOV
- Attacco per treppiede: tipo UNC1/4
- Ingresso alimentazione: 100-240V 50/60Hz
- Consumo: 220W
- Batterie per telecomando: 2 x AAA (non include)
- OSD: Supporto 30 Lingue



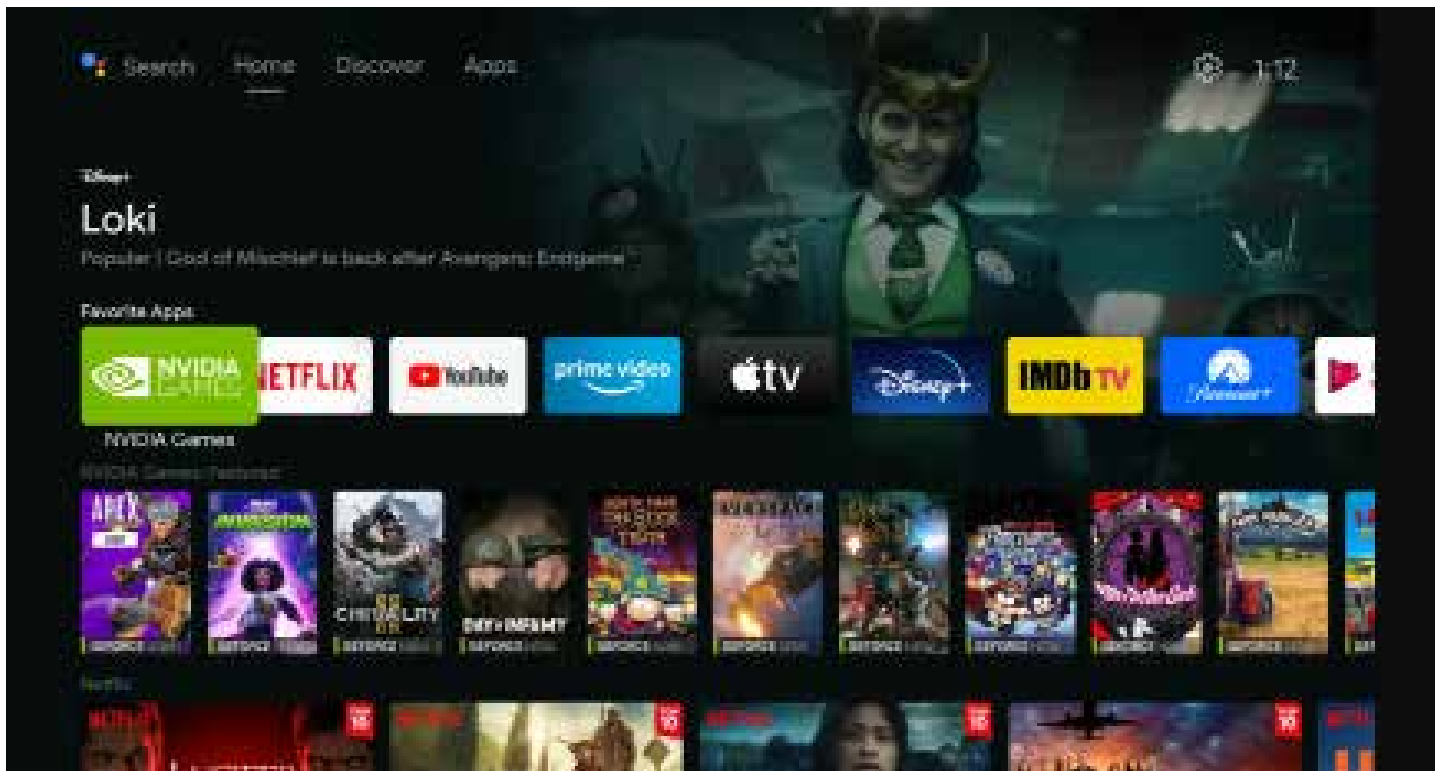
Videoproiettori

Modello VDP-IR Smart 800 4K UHD
Codice 558100560
Colore Grey
Dimensioni
LxPxH 270 x 260 x 135mm
Peso 4,5 kg
EAN 8006012381634
Q.tà master carton 2

Contenuto della confezione

- 1 x Proiettore UHD/4K
- 1 x Telecomando (batterie: 2 x AAA non include)
- 1 x Manuale dell'utente
- 1 x Cavo di alimentazione

IRRADIO
Play the Future



MOTORE OTTICO DUST FREE.

Il motore ottico del VDP-IR Smart 800 4K UHD è completamente sigillato e prodotto in un'officina priva di polvere di grado 100.000 per garantire che il display LCD sia sempre nel tempo privo di polvere garantendo tre aspetti fondamentali nella qualità dell'immagine:

- 1) l'eccellente capacità antipolvere può prevenire l'ingiallimento del proiettore LCD e problemi di punti neri anche dopo un uso a lungo termine
- 2) la dissipazione del calore della sorgente luminosa a LED è gestita separatamente all'interno del motore ottico, ciò impedisce l'invecchiamento dei componenti interni, prolungando così la durata del proiettore.
- 3) Risolve efficacemente il problema della perdita di luce dal motore ottico aperto. L'immagine è più chiara, pulita e trasparente e d'è anche meno rumoroso.

COS'È LA TECNOLOGIA MEMC?

MEMC, acronimo di Motion Estimation, Motion Compensation, è una tecnica di interpolazione dei fotogrammi che funziona aggiungendo fotogrammi extra tra i fotogrammi originali in una sequenza video. Questo crea un'esperienza visiva più fluida, soprattutto nelle scene più frenetiche, dove i movimenti rapidi possono causare sfocature o una riproduzione a scatti. La tecnologia MEMC utilizza algoritmi avanzati per prevedere e generare questi fotogrammi intermedi, rendendo le transizioni più fluide. Questo è particolarmente importante per contenuti come film d'azione, sport o videogiochi, dove la fluidità del movimento è fondamentale per mantenere l'immersione.



Videoproiettori

VDP-IR Smart 800 4K UHD



IRRADIO
Play the Future

VDP-IR Laser TV 650HD

Proiettore laser ad alta definizione con sistema operativo Android 11

Questo proiettore TV laser a focale ultra corta è dotato di un sistema Smart TV basato su Android AOSP versione 11.

Utilizza la tecnologia DLP con sorgente luminosa laser RGB e offre una risoluzione nativa Full HD 1080p con supporto 4K.

Con un livello di luminosità molto elevato, tra i migliori della sua categoria, pari a 650 ANSI lumen (2.000 lumen di picco), è compatto e leggero, rendendolo ideale per una varietà di applicazioni come l'intrattenimento domestico, i giochi, le feste e le presentazioni aziendali.

Il proiettore include la messa a fuoco automatica e ampie opzioni di connettività. La sua interfaccia USB con lettore multimediale integrato supporta la riproduzione di video, musica e foto. Due ingressi HDMI 2.0 consentono il collegamento a qualsiasi dispositivo AV dotato di uscite HDMI. Supporta anche il collegamento ad altoparlanti esterni tramite Bluetooth OUT o un cavo mini-jack da 3,5 mm.

Grazie al Wi-Fi e alla funzionalità di mirroring dello schermo, è possibile duplicare facilmente lo schermo dello smartphone o del tablet per visualizzare contenuti audio e video sul grande schermo. Il Wi-Fi dual-band a 2,4 GHz e 5 GHz garantisce uno streaming fluido e un'esperienza di gioco reattiva, senza latenza audio o video percepibile.

I doppi altoparlanti stereo integrati da 5W offrono un suono di alta qualità, con bassi profondi e alti cristallini, perfetti per musica, talk show e film.

Caratteristiche

- OS: Android 11 OS
 - Colore: Grigio scuro
 - Luminosità: 2000 lm / 650 ANSI
 - Contrasto: Nativo 1.300:1 / Dinamico 2.000:1
 - Sistema operativo: Android 11
 - Tecnologia di visualizzazione: DLP
 - Sorgente luminosa: LASER RGB
 - Durata LED: 30000 ore
 - Risoluzione nativa: 1920*1080 (1080p)
 - Risoluzione supportata: 4K
 - Rapporto ottico: 0,19:1
 - Rapporto dello schermo: 16:9
 - Distorsione dell'immagine: <0,8%
 - Uniformità dell'immagine: >85%
 - Dimensioni dell'immagine: 60"-100"
 - Distanza di proiezione min-max: 20 cm - 40 cm
 - Correzione trapezoidale: digitale, regolazione a 4 punti tramite telecomando
 - Messa a fuoco: digitale, manuale o automatica
 - Modalità di proiezione: indipendente/montato a soffitto
- ### Caratteristiche hardware
- Memoria: 2 GB + 32 GB
 - WiFi: Dual 2.4G/5G, WIFI 6
 - Versione wireless: 5.2

- Altoparlanti stereo: 5W*2
- Alimentazione: CC 19 V 3,42 A 64,98 W
- Consumo energetico: 35 W

Compatibilità AV

- Formati video compatibili: H.264, H.265, Vp9, MPEG1, MPEG2, MPEG4, H.263, XVID, VP8
- Formati audio compatibili: MP3, OGG, FLAC, APE
- Formati immagine compatibili: JPG/PNG/BMP

Caratteristiche Fisiche

- Dimensioni del prodotto: 310x183x69 mm
- Peso del prodotto: 1,85 kg
- Dimensioni della confezione: 352x265x10 mm
- Peso della confezione: 2,8 kg

Ingressi/uscite av e multimediali

- Uscita audio: 1 x jack stereo analogico da 3,5 mm
- Ingresso Ethernet: RJ45
- Ingresso AV digitale: 2 x HDMI versione 2.0
- Ingresso multimediale: 1 x USB
- Uscita audio: 1 x SPDIF ottico digitale

Contenuto della confezione

- 1 x LASER TV
- 1 x Manuale utente
- 1 x Telecomando (2 batterie AAA non incluse)
- 1 x Cavo di alimentazione
- 1 x Cavo HDMI



Android
Open Source
Project (AOSP)

Altri servizi proprietari di Google
non sono inclusi.



Videoproiettori

Modello VDP-IR Laser TV 650HD
Codice 558100550
Colore Black
Dimensioni
LxPxH 310x183x69 mm
Peso 1,85 kg
EAN 8006012378368
Q.tà master carton 5



IRRADIO
Play the Future



Videoproiettori

VDP-IR Laser TV 650HD



VDP-IR Smart 900 HD

Videoproiettore smart ad alta definizione

Android 13 AOSP

Scopri il livello superiore della proiezione con questo videoproiettore intelligente basato su Android 13 AOSP, progettato per trasformare qualsiasi spazio in un centro di intrattenimento coinvolgente. Con risoluzione nativa Full HD 1080p e supporto 4K, offre immagini nitide e dettagliate e un'eccezionale precisione dei colori.

Con i suoi impressionanti 900 ANSI lumen (3.000 lumen di picco), tra i più luminosi della sua categoria, garantisce immagini vivide e ad alto contrasto anche in ambienti ben illuminati. Ideale sia per installazioni fisse nell'home entertainment che per allestimenti professionali, il suo design leggero e compatto lo rende perfetto anche per l'uso portatile. La messa a fuoco automatica ed elettronica (regolabile tramite telecomando) e la correzione automatica della distorsione trapezoidale garantiscono una configurazione senza sforzo e immagini perfettamente allineate in ogni occasione. Collegare facilmente altoparlanti esterni tramite l'uscita audio wireless o un cavo mini-jack da 3,5 mm e godetevi uno streaming senza interruzioni con il Wi-Fi dual-band e lo screen mirroring, perfetto per proiettare video, musica e foto direttamente dal vostro smartphone o tablet sul grande schermo. La connettività Wi-Fi a 2,4 GHz e 5 GHz consente di godere di contenuti in streaming e sessioni di gioco fluide e veloci senza latenze audio e video. Dotato di altoparlanti di alta qualità con bassi profondi e alti cristallini, ottimi per ascoltare musica, talk show e film.



**Android
Open Source
Project (AOSP)**

Altri servizi proprietari di Google non sono inclusi.



Caratteristiche

• OS: Android 13 OS

Specifiche

- Colore: Grigio scuro
- Luminosità (Lumen): 3000
- Luminosità (Lumen ANSI): 900
- Contrasto dinamico: 3000:1
- Sistema operativo: Android 12.0
- Tecnologia di visualizzazione: LCD
- Sorgente luminosa: LED
- Durata LED: 50000 ore
- Gamma cromatica: 17.600
- Risoluzione nativa: 1920*1080 (1080p)
- Formato dello schermo: 4:3/16:9
- Dimensioni dell'immagine: 50"-250"
- Distanza di proiezione min-max: 1,6 m-6,3 m
 - Correzione trapezoidale: automatica
 - Messa a fuoco: automatica

Caratteristiche hardware

- Memoria: 1 Gb + 8 Gb
- Versione wireless: 5.2
- Altoparlanti: 5W*2
- Alimentazione: CA 100-240 V
- Consumo energetico: 110 W

Ingressi/uscite av e multimediali

- Ingresso AV: 1 ingresso analogico mini jack da 3,5 mm
- Ingresso multimediale: 1 USB
- Ingresso AV digitale: 2 HDMI versione 2.0
- Uscita audio: 1 jack stereo analogico da 3,5 mm

Compatibilità av

- Formati video compatibili: 3GP / AVI / FLV / MP4 / MPG / VOB / TS / M2TS / RMVB / MKV
- Formati audio compatibili: MP3 / AAC / FLAC / OGG / WAV / WMA / MID / DTS / M4A

- Formati immagine compatibili: JPG / JPEG / PNG / BMP

Caratteristiche fisiche

- Dimensioni del prodotto: 256x219x109 mm
- Peso del prodotto: 2,1 kg
- Dimensioni della confezione: 310x154x305 mm
- Peso della confezione: 2,65 kg

Contenuto della confezione

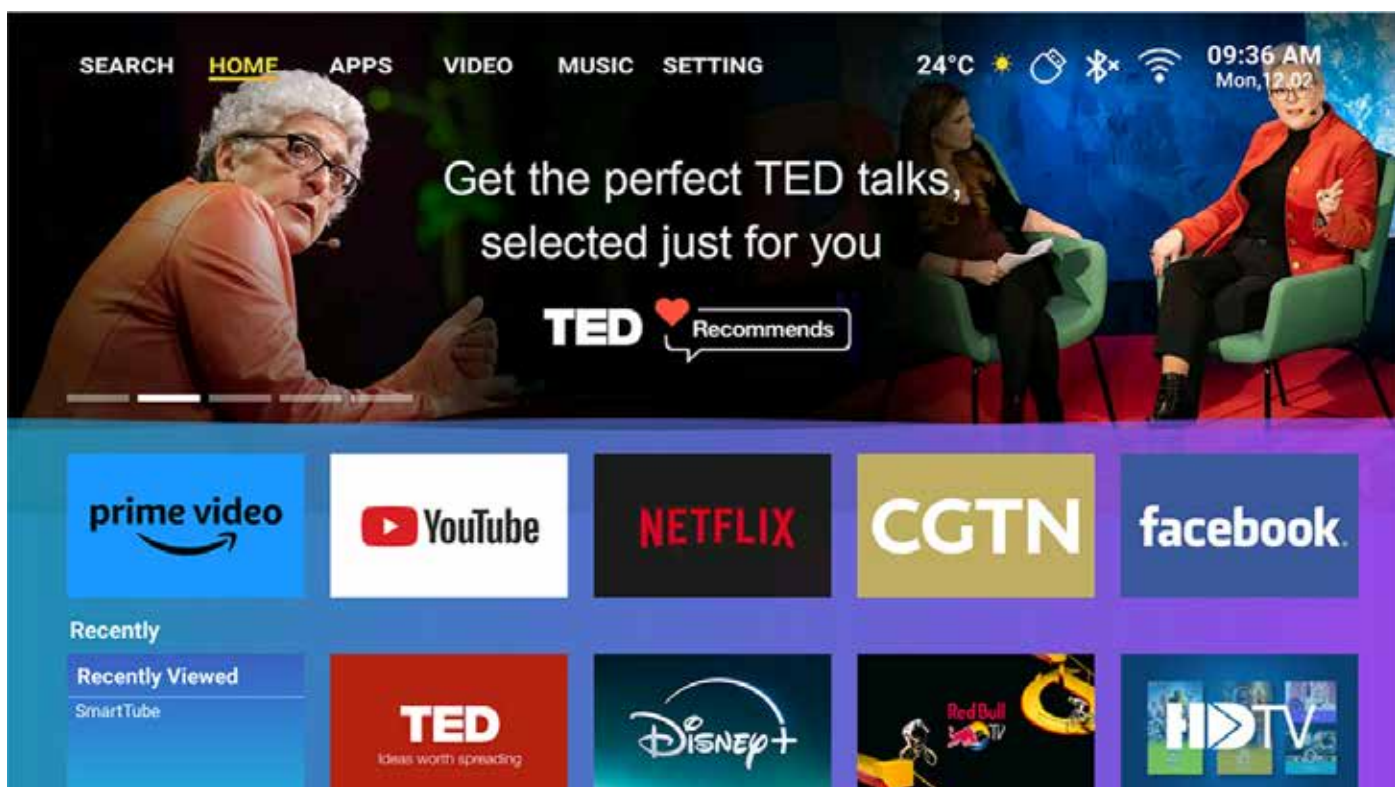
- 1x Videoproiettore
- 1x Manuale utente
- 1x Telecomando (2 batterie AAA non incluse)
- 1x Cavo di alimentazione
- 1x Cavo HDMI
- 1x Cavo AV



Videoproiettori

Modello VDP-IR Smart 900 HD
Codice 558100432
Colore Black
Dimensioni
LxPxH 256x219x109 mm
Peso 2,1 kg
EAN 8006012378351
Q.tà master carton 4

IRRADIO
Play the Future



Nuovo Smart OSD

Interfaccia utente intelligente e intuitiva

La nuova generazione di proiettori intelligenti IRRADIO introduce una schermata iniziale Smart aggiornata, progettata per fornire accesso immediato alle tue app preferite e ai dispositivi esterni come unità USB, lettori Blu-ray, console di gioco e ricevitori TV.

Grazie al suo Smart OSD (On-Screen Display), la navigazione è più facile e intuitiva che mai. L'App Store integrato consente di scaricare ulteriori applicazioni audio, video e di gioco per ampliare le opzioni di intrattenimento.

È possibile navigare nell'interfaccia utilizzando il tradizionale telecomando con tasti direzionali o sfruttare la modalità puntatore del mouse, che rende l'interazione con le funzioni Smart ancora più veloce e precisa: basta spostare il cursore sullo schermo per selezionare le app e personalizzare l'esperienza senza alcuno sforzo.



Videoproiettori

VDP-IR Smart 900HD



IRRADIO
Play the Future

VDP-IR Smart 600 HD

Videoproiettore smart ad alta definizione

Con una risoluzione nativa Full HD 1080p e supporto 4K, questo proiettore compatto si distingue per la sua impressionante luminosità di 600 ANSI lumen (2.000 lumen di picco), tra le più elevate della sua categoria. Nonostante le dimensioni ridotte e il design leggero, offre prestazioni eccezionali per l'intrattenimento domestico, i giochi, le feste e le presentazioni aziendali.

Dotato di autofocus, regolazione elettronica tramite telecomando e correzione automatica della distorsione trapezoidale, l'installazione è rapida e semplice ovunque lo si posiziona.

Con opzioni di connettività complete, include un'interfaccia USB con lettore multimediale integrato per la riproduzione di video, musica e foto, un ingresso HDMI per i moderni dispositivi AV e un ingresso AV analogico per le apparecchiature legacy. E inoltre possibile collegare altoparlanti esterni tramite uscita audio wireless o mini-jack da 3,5 mm.

Grazie al Wi-Fi dual-band a 2,4 GHz e 5 GHz e allo screen mirroring, è possibile trasmettere o riprodurre facilmente i contenuti dal proprio smartphone o tablet per un'esperienza su grande schermo reale, fluida, veloce e senza latenza percepibile.

Dotato di altoparlanti integrati di alta qualità, offre un suono ricco con bassi profondi e alti cristallini, perfetto per musica, talk show e film.



**Android
Open Source
Project (AOSP)**

Altri servizi proprietari di Google non sono inclusi.



Caratteristiche

• OS: Android 13 OS

Parametri di proiezione

- Colore: Grigio scuro
- Luminosità (Lumen): 2000
- Luminosità (Lumen ANSI): 600
- Contrasto dinamico: 3000:1
- Sistema operativo: Android 12.0
- Tecnologia di visualizzazione: LCD
- Sorgente luminosa: LED
- Durata LED: 50000 ore
- Gamma cromatica: 17.600
- Risoluzione nativa: 1920*1080 (1080p)
- Formato dello schermo: 4:3/16:9
- Dimensioni dell'immagine: 40"-250"
- Distanza di proiezione min-max: 1m-5,2m
 - Correzione trapezoidale: automatica
 - Messa a fuoco: automatica

Caratteristiche hardware

- Memoria: 1 GB + 8 GB
- Versione wireless: 5.2
- Altoparlante: 5W*1
- Alimentazione: CA 100-240 V
- Consumo energetico: 80 W

Ingressi/uscite av e multimediali

- Ingresso AV: 1 ingresso analogico mini jack da 3,5 mm
- Ingresso multimediale: 1 USB
- Ingresso AV digitale: 1 HDMI versione 2.0
- Ingresso Ethernet: 1 RJ45
- Uscita audio: 1 jack stereo analogico da 3,5 mm

Compatibilità av

- Formati video compatibili: 3GP / AVI / FLV / MP4 / MPG / VOB / TS / M2TS / RMVB / MKV
- Formati audio compatibili: MP3 / AAC / FLAC / OGG / WAV / WMA / MID / DTS / M4A
- Formati immagine compatibili: JPG / JPEG / PNG / BMP

Caratteristiche fisiche

- Dimensioni del prodotto: 224,5*185*101 mm
- Peso del prodotto: 1,35 kg
- Dimensioni della confezione: 274*176*272 mm
- Peso della confezione: 2,55 kg

Contenuto della confezione

- 1x Videoproiettore
- 1x Manuale utente
- 1x Telecomando (2 batterie AAA non incluse)
- 1x Cavo di alimentazione
- 1x Cavo HDMI



Videoproiettori

Modello VDP-IR Smart 600 HD
Codice 558100431
Colore Black
Dimensioni
LxPxH 224,5x185x101 mm
Peso 1,35 kg
EAN 8006012378344
Q.tà master carton 6

IRRADIO
Play the Future



Videoproiettori

VDP-IR Smart 600 HD



VDP-IR Smart 350 HD

Videoproiettore smart ad alta definizione

Il VDP-IR Smart 350HD è un potente videoproiettore intelligente che funziona con Android TV 12, dotato di tecnologia LCD e sorgente luminosa a LED con 350 ANSI lumen (1.200 lumen di picco), tra i più luminosi della sua categoria. Goditi immagini straordinarie con risoluzione nativa Full HD 1080p e compatibilità 4K per una nitidezza dell'immagine e una profondità dei colori eccezionali. Compatto e facile da trasportare, il VDP-IR Smart 350HD ti consente di goderti i tuoi film e programmi preferiti ovunque: a casa, in terrazza o in giardino. Basta proiettare su uno schermo o su qualsiasi superficie e lasciare che il proiettore faccia il resto.

Grazie alla messa a fuoco automatica e alla correzione trapezoidale, l'installazione è semplicissima e l'immagine è sempre perfettamente allineata. È incluso un pratico supporto regolabile, che ti consente di creare facilmente la tua esperienza cinematografica ovunque tu vada.



**Android
Open Source
Project (AOSP)**

Altri servizi proprietari di Google non sono inclusi.



Caratteristiche

• OS: Android 12 OS

Parametri ottici

- Tecnologia di visualizzazione: pannello LCD da 2,69"
- Sorgente luminosa: LED
- Durata della lampada LED: 30.000 ore
- Luminosità/ANSI: 350 ANSI (1200 lumen)
- Risoluzione nativa (pixel): 1920*1080p
- Risoluzione massima supportata: 2160p
- Uniformità dell'immagine: 90%
- Contrasto dinamico: 1000:1

Parametri di proiezione

- Rapporto di proiezione: 1,32:1
- Diagonale: 40"-180"
- Distanza di proiezione: 1,2m-5m
- Dimensioni dello schermo consigliate: da 60"-120"
- Formato immagine: 16:9 nativo / 4:3 compatibile
- Correzione trapezoidale automatica: ±50° (56%)
- Modalità di proiezione: proiezione frontale/posteriore/frontale a soffitto/posteriore a soffitto
 - Messa a fuoco dell'immagine: automatica + elettronica tramite telecomando
 - Altoparlante: 1 * 3W 4Ω
 - Rumore: <30dB

Parametri di sistema

- Versione wireless per connessione smartphone e tablet: VER. 5.2

- WiFi 6: 2.4G + 5G
- Trasmissione telecomando: infrarossi
- Display OSD: multilingue
- Formati video supportati: VP9, H.265, AVS2-P2, H.264, MPEG-4, WMV, AVS-P16, MPEG-2, MPEG-1, Real Video 8/9/10
- Formati audio supportati: MP3, WMA, OGG, AAC, FLAC, RM
- Formati immagine supportati: JPG, JPEG, BMP, PNG

Connessioni

- USB/ROM massima: supporta fino a 128 GB
- Ingressi A/V - Supporti: USB*1 - HDMI*1
- Uscita audio: stereo, mini jack da 3,5mm

Parametri elettrici

- Alimentazione: 220 V CA 50 Hz
- Consumo energetico: 70 W
- Tipo di connessione cablata: spina di tipo europeo

Packaging

- Dimensioni: 225*219*62 mm
- Peso: netto 1,2 kg - lordo 1,8 kg
- Quantità per confezione multipla: 10 pezzi

Contenuto della confezione

- 1x Videoproiettore
- 1x Supporto girevole
- 1x Manuale utente
- 1x Telecomando
- 1x Cavo di alimentazione



Videoproiettori

Modello VDP-IR Smart 350 HD
Codice 558100430
Colore Black
Dimensioni
LxPxH 310x183x69 mm
Peso 1,85 kg
EAN 8006012378337
Q.tà master carton 10

IRRADIO
Play the Future

360° ADJUSTABLE STAND

Full scene adaptation, flexible projection, enjoying the convenient viewing experience



FULL AUTOMATIC TECH

Achieve a Flawless TV Display in Seconds

- Auto Focus
- Auto Keystone
- Automatic Obstacle Avoidance
- Automatic Screen Fit



5.2 BLUETOOTH

TIPS: Bluetooth only connects external audio to improve sound quality, not for mobile phone transmission.

- Speakers
- Headphones
- Earphones



SLEEK AND LIGHT EASY TO CARRY

2.3 in THICKNESS
2.38 lb WEIGHT



EASY WIRELESS MIRRORING

No-Delay Viewing with 5G & 2.4G Dual-Band WiFi

- Smoothen
- Lower Latency
- Faster



Videoproiettori

VDP-IR Smart 350 HD



IRRADIO
Play the Future

VDP-IR Smart 150HD

Videoproiettore portatile smart con OS Android 13

Il VDP-IR Smart 150HD è un videoproiettore intelligente compatto e versatile basato su Android TV 13, dotato di tecnologia LCD e sorgente luminosa a LED con risoluzione Full HD 1080p per immagini nitide e vivaci.

Porta il tuo intrattenimento ovunque: a casa, in terrazza o in giardino. Basta proiettare su uno schermo o su qualsiasi superficie per goderti immediatamente un'esperienza su grande schermo. L'installazione è semplicissima grazie alla regolazione elettronica della messa a fuoco e alla correzione automatica della distorsione trapezoidale, che garantiscono un'immagine perfettamente allineata in ogni occasione.

Leggero e facile da trasportare, il VDP-IR Smart 150HD è dotato di un pratico supporto regolabile, che ti consente di creare la tua esperienza cinematografica ovunque tu vada.



**Android
Open Source
Project (AOSP)**

Altri servizi proprietari di Google non sono inclusi.



Caratteristiche

• OS: Android 13 OS

Parametri ottici

- Tecnologia di visualizzazione: pannello LCD da 2,69"
- Sorgente luminosa: LED
- Durata della lampada LED: 30.000 ore
- Luminosità/ANSI: 150 ANSI (500 lumen)
- Risoluzione nativa (pixel): 1280*720p
- Risoluzione massima supportata: 1920*1080p
- Uniformità dell'immagine: 90%
- Contrasto dinamico: 2000:1

Parametri di proiezione

- Rapporto di proiezione: 1,28:1
- Diagonale: 17"-200"
- Distanza di proiezione: 0,5m-5,6 m
- Dimensioni dello schermo consigliate: da 60" a 100"
- Formato immagine: 16:9 nativo / 4:3 compatibile
- Correzione trapezoidale automatica: entro ±15°
- Modalità di proiezione: proiezione frontale/posteriore/frontale dal soffitto/posteriore dal soffitto
- Messa a fuoco dell'immagine: elettronica tramite telecomando
 - Altoparlante: 1*3W 4Ω
 - Rumorosità: <30dB

Parametri di sistema

- CPU: T9505
- RAM: 1+8 GB
- Versione wireless per connessione smartphone e tablet: VER. 5,0
- WiFi: 2,4G+5,8G

- Trasmissione telecomando: infrarossi
- Display OSD: multilingue
- Formati video supportati: AVI/MP4/MKV/FLV/MOV/RMVB/MPEG1/MPEG2/MPEG4/H.264
- Formati audio supportati: MP3, WMA, AAC, FLAC, WAV
- Formati immagine supportati: JPEG, JPG, PNG, BMP

Connessioni

- USB/ROM massima: supporta fino a 128 GB
- Ingressi A/V - Supporti: USB*1 - HDMI*1
- Uscita audio: stereo, mini jack da 3,5 mm

Parametri elettrici

- Alimentazione: CA 100-240 50/60 Hz
- Consumo energetico: 50 W ± 2 W
- Tipo di connessione cablata: spina di tipo europeo

Packaging

- Dimensioni e peso del prodotto: 190*128*116 mm / 0,71 kg
- Dimensioni e peso della confezione singola: 206*136*155 mm / 0,98 kg
- Dimensioni della confezione multipla: 540*430*330 mm
- Quantità per confezione multipla: 16 pezzi.
- Peso confezione multipla: peso netto / peso lordo: 15,33 / 15,68 kg

Contenuto della confezione

- 1x Videoproiettore
- 1x Supporto girevole
- 1x Manuale utente
- 1x Telecomando
- 1x Cavo di alimentazione



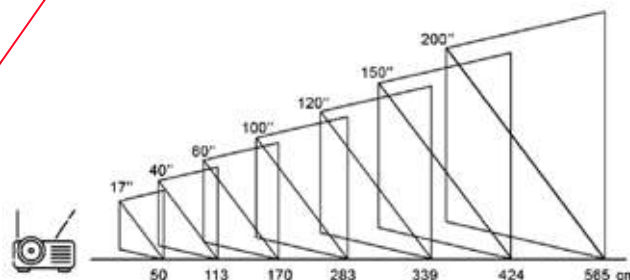
Videoproiettori

Modello VDP-IR Smart 150HD

Codice 558100438
Colore White
EAN 8006012379389

Codice 558100439
Colore Black
EAN 8006012379396

Dimensioni
LxPxH 190x128x116 mm
Peso 0,71 kg
Q.tà master carton 16



IRRADIO
Play the Future



Nuovo Smart OSD Interfaccia utente intelligente e intuitiva

La nuova generazione di proiettori intelligenti IRRADIO introduce una schermata iniziale Smart aggiornata, progettata per fornire accesso immediato alle tue app preferite e ai dispositivi esterni come unità USB, lettori Blu-ray, console di gioco e ricevitori TV.

Grazie al suo Smart OSD (On-Screen Display), la navigazione è più facile e intuitiva che mai. L'App Store integrato consente di scaricare ulteriori applicazioni audio, video e di gioco per ampliare le opzioni di intrattenimento.

È possibile navigare nell'interfaccia utilizzando il tradizionale telecomando con tasti direzionali o sfruttare la modalità puntatore del mouse, che rende l'interazione con le funzioni Smart ancora più veloce e precisa: basta spostare il cursore sullo schermo per selezionare le app e personalizzare l'esperienza senza alcuno sforzo.



Videoproiettori

VDP-IR Smart 150HD



IRRADIO
Play the Future

IR-S1180RN

Schermo per videoproiezione manuale

Lo schermo a treppiede di fattura italiana, per videoproiezioni di qualità è un articolo dall'eccellente rapporto qualità prezzo. Dimensione 180x180 cm, formato 1:1 con una diagonale di proiezione pari a 95". Un prodotto must tra gli appassionati di videoproiezione portatile. Grazie alla maniglia integrata nel cassonetto – realizzato in ferro e laccato in epossidico nero – permette un trasporto semplice e comodo. Può essere rotato sulla propria struttura a 360°, permettendo di configurare il punto di visione in maniera ottimale. Può essere utilizzato in aule corsi, centri dimostrativi, riunioni e convegni in piccole business room. Il telo può essere inclinato utilizzando il sistema proprietario a più punti, per eliminare l'effetto trapezio, chiamato anche effetto keystone. Il prodotto è sempre riconoscibile per il sistema tenditelo posto sul cassonetto. Una manopola tenditelo rossa – posta su un lato del cassone – che permette la regolazione della tensionatura del telo, in modo da rendere la superficie di proiezione tesa e planare.

Caratteristiche

- Formato schermo: 1:1
- Sistema di fissaggio: Schermo a cavalletto treppiede Tripod
- Colore cassonetto: Nero
- Materiale cassonetto: Ferro laccato
- Altezza treppiede: 30 cm
- Altezza cassonetto da pavimento: da 30 a 65 cm
- Luce di proiezione netta: 180x180 cm
- Diagonale in pollici: 95
- Tipologia tela proiezione: Tela bianca retro nero
- Materiale tela: PVC
- Guadagno luce: 1,3
- Angolo di visione: 150°
- Certificato ignifugo: M1
- Dimensioni contrappeso: Ø 23 cm
- Ingombro contrappeso: 183,5 cm
 - Ingombro totale: 193 cm
 - Dimensioni imballo: 199x15x8 cm
 - Peso imballo: 7 Kg

Contenuto della confezione

- 1x Tela per videoproiezione
- 1x Cavalletto treppiede
- Manuale di istruzioni



Caratteristiche della tela

- Tela balta retro nero
- Superficie in PVC
- Certificata M1 del tipo ignifugo
- Ad alta riflettanza, per fronte proiezioni.

Il retro nero limita l'effetto di eventuali luci posteriori come lampade o porte finestre.



1:1

180x180
cm

Tela
Bianca

Retro
Nero



95"
↔

Schermi e supporti

Modello IR-S1180RN
Codice 558000500
Colore Black
Dimensioni
LxPxH 199x15x8 cm
Peso 7 kg
EAN 8006012372335
Q.tà master carton 1

IR-S3202RN

Schermo per videoproiezione manuale

Linea schermi manuali IRRADIO in formato 16:9.

Il cassonetto che contiene il telo per proiezione è realizzato in alluminio anodizzato laccato bianco RAL9010, e il suo design elegante e sobrio lo rende adatto a qualunque contesto: professionale o abitativo.

Il contrappeso posto alla terminazione della tela permette di mantenere planare e leggermente tensionato il telo, per aumentare la qualità di visione. Il cassonetto integra testate laterali con fori appositamente studiati per fissare lo schermo da proiezione sia a soffitto che a parete e che ne permettono una facile installazione. Non sono necessari grandi opere di muratura, solo 4 piccoli fori. Il sistema a molla blocca la tela ogni 13 cm, e alla fine del telo, per avvisare l'utente di non andare oltre, è previsto un avviso visivo testuale.



particolare dell'attacco a soffitto/muro



particolare del contrappeso

Caratteristiche

- Sistema di fissaggio: ancoraggio a parete o soffitto
- Meccanismo: svolgimento e riavvolgimento manuale a molla, autobloccante ogni 13 cm
- Materiale e colore del cassonetto: Alluminio bianco
- Luce di proiezione netta: 196x110 cm (+2 cm bordi perimetrali e 40 cm bordo superiore)
- Diagonale area di proiezione: 89"
- Dimensione totale tela: 200x152 cm
- Tipologia tela proiezione: Tela bianca retro nero
- Caduta del telo: posteriore
- Certificato ignifugo: Tela bianca retro nero MI
- Angolo di visione: 150°
- Materiale tela: PVC
- Dimensioni e ingombro contrappeso: Ø 2,8 cm / 205 cm
- Ingombro totale: 215 cm
 - Dimensioni imballo: 225x12x10 cm
 - Peso imballo: 8 kg

Contenuto della confezione

Schermo per videoproiezione
Manuale di istruzioni
Accessori per il montaggio

Caratteristiche della tela

- Tela balta retro nero
- Superficie in PVC
- Certificata MI del tipo ignifugo
- Ad alta riflettanza, per fronte proiezioni.

Alla luce di proiezione netta si aggiungono bordi perimetrali di 2cm e drop nero superiore di 40cm, in grado di aumentare il contrasto percepito in proiezione. Il retro nero limita l'effetto di eventuali luci posteriori come lampade o porte finestre.

16:9

196x110
cm

Tela
Bianca

Retro
Nero



89"
↔



Schermi e supporti

Modello IR-S3202RN
Codice 558000501
Colore White
Dimensioni
LxPxH 225x12x10 cm
Peso 8 kg
EAN 558000501
Q.tà master carton 1

IRRADIO
Play the Future

IR-S3242RN

Schermo per videoproiezione manuale

Schermo manuale 240x175cm, formato 16:9, area di proiezione netta 236x133 cm con sviluppo della diagonale pari a 107 pollici (+ bordi perimetrali 2 cm e drop nero superiore 40 cm). Il cassonetto che contiene il telo per proiezione è realizzato in alluminio anodizzato laccato bianco RAL9010, e il suo design elegante e sobrio, lo rende adatto a qualunque contesto, professionale o abitativo. Il cassonetto integra testate laterali con fori appositamente studiati per fissare lo schermo da proiezione sia a soffitto che a parete e ne permettono una facile installazione. Non sono necessari grandi opere di muratura, solo 4 piccoli fori. Il sistema a molla blocca la tela ogni 13 cm, e alla fine del telo, per avvisare l'utente di non andare oltre, è previsto un avviso visivo testuale. Il cassonetto ha dimensioni di 6,8x6,8 cm, e il contrappeso - che si integra perfettamente nel cassone quando la tela è chiusa - è di colore bianco. Il contrappeso posto alla terminazione della tela permette di mantenere planare e leggermente tensionato il telo, per aumentare la qualità di visione.



particolare dell'attacco a soffitto/muro



particolare del contrappeso

Caratteristiche

- Sistema di fissaggio: ancoraggio a parete o soffitto
- Meccanismo: svolgimento e riavvolgimento manuale a molla, autobloccante ogni 13 cm
- Materiale e colore del cassonetto: Alluminio bianco
- Luce di proiezione netta: 236x133 cm (+2 cm bordi perimetrali e 40 cm bordo superiore)
 - Diagonale area di proiezione: 107"
 - Dimensione totale tela: 240x175 cm
 - Tipologia tela proiezione: Tela bianca retro nero
 - Caduta del telo: posteriore
 - Certificato ignifugo: Tela bianca retro nero M1
- Angolo di visione: 150°
- Materiale tela: PVC
- Dimensioni e ingombro contrappeso: Ø 2,8 cm / 245 cm
- Ingombro totale: 255 cm
- Dimensioni imballo: 265x12x10 cm
- Peso imballo: 10 kg

16:9

236x133
cm

Tela
Bianca

Retro
Nero



107"



Schermi e supporti

Modello IR-S3242RN
Codice 558000502
Colore White
Dimensioni
LxPxH 265x12x10 cm
Peso 10 kg
EAN 8006012372359
Q.tà master carton 1

IR-S3302RN

Schermo per videoproiezione manuale

Schermo Manuale 300x208cm, formato 16:9, area di proiezione netta 292x164 cm con sviluppo della diagonale pari a 132 pollici (+ bordi perimetrali 4 cm e drop nero superiore 40 cm). Tra i modelli manuali con meccanismo di molla autobloccante è lo schermo per eccellenza, con dimensioni che di norma si trovano soltanto negli schermi motorizzati. L'eleganza discreta del cassonetto, realizzato in alluminio anodizzato laccato bianco RAL9010, accompagnata dal raffinato design italiano lo rendono ideale per ambienti domestici. Il cassonetto è in alluminio laccato bianco che lo rende nonostante le grandi dimensioni uno schermo comunque leggero e pratico da installare con i suoi tappi laterali predisposti con i fori sia per parete che soffitto. Vanta un cassonetto contenitore dove la velocità avvolgente della tela è stata sensibilmente aumentata. Il meccanismo a molla è garantito due anni perché i particolari che la compongono sono di materiali affidabili e indistruttibili.



particolare dell'attacco a soffitto / muro e contrappeso



accessori per il montaggio

Caratteristiche

- Sistema di fissaggio: ancoraggio a parete o soffitto
- Meccanismo: svolgimento e riavvolgimento manuale a molla, autobloccante ogni 13 cm
- Materiale e colore del cassonetto: Alluminio bianco
- Luce di proiezione netta: 292x164 cm (+2 cm bordi perimetrali e 40 cm bordo superiore)
 - Diagonale area di proiezione: 132"
 - Dimensione totale tela: 300x208 cm
 - Tipologia tela proiezione: Tela bianca retro nero
 - Caduta del telo: posteriore
 - Certificato ignifugo: Tela bianca retro nero M1

- Angolo di visione: 150°
- Materiale tela: PVC
- Dimensioni e ingombro contrappeso: Ø 2,8 cm / 305 cm
- Ingombro totale: 315 cm
- Dimensioni imballo: 325x12x10 cm
- Peso imballo: 12 kg

16:9

292x164
cm

Tela
Bianca

Retro
Nero



89"



Schermi e supporti

Modello IR-S3302RN
Codice 558000503
Colore White
Dimensioni
LxPxH 325x12x10 cm
Peso 12 kg
EAN 8006012372366
Q.tà master carton 1

IR-S4202RN

Schermo per videoproiezione motorizzato

Schermo motorizzato 200x113 cm, formato 16:9, con sviluppo della diagonale pari a 90".

Il design essenziale e sobrio del cassonetto si adatta bene ad un utilizzo in qualsiasi ambiente: abitazioni o uffici, ambienti privati o pubblici che richiedono uno schermo funzionale ma discreto allo stesso tempo.

Realizzato in alluminio anodizzato laccato bianco RAL9010, di dimensioni contenute: 9,5 x 9,5 cm, al suo interno contiene un motore di costruzione tedesca, altamente affidabile, silenzioso e indistruttibile, garantito per ben 5 anni, con comando a parete incluso nella confezione: qualità e durata di utilizzo garantita nel tempo.

L'installazione non necessita di alcun tipo di settaggio su fermo corsa dello schermo: questo viene preimpostato da tecnici qualificati per offrire al cliente una semplicità e velocità di montaggio ineguagliabili.



particolari cassonetto



particolari contrappeso e trama tela

Caratteristiche

- Sistema di fissaggio: Ancoraggio a parete o soffitto
- Formato Schermo: 16:9
- Meccanismo: Motore tedesco affidabile e silenzioso per avvolgimento e srotolatura della tela da proiezione
- Materiale e colore cassonetto: Alluminio bianco
- Luce di proiezione netta: 200x113 cm
- Tipologia tela proiezione e certificato ignifugo: Tela bianca retro nero M1
- Caduta del telo: Posteriore
- Diagonale in pollici: 90"
- Angolo di visione: 150°
- Materiale Tela: PVC
- Dimensioni e ingombro contrappeso: Ø 2,8 cm | 206,5 cm
 - Ingombro totale: 218 cm
 - Dimensioni imballo: 235x12x10 cm
 - Peso imballo: 12,6 kg

Contenuto della confezione

- Schermo motorizzato
- Manuale di istruzioni

- Scatoletta a parete
- Deviatore saliscendi
- 2 staffe per il fissaggio

Caratteristiche della tela

Tela balta con retro di colore nero, superficie in PVC, inodore, certificata M1 del tipo ignifugo, ad alta riflettanza, per fronte proiezioni.

Certificata e garantita, non contiene cadmio ed è completamente atossica, questo vuol dire che si può utilizzare in completa serenità in qualsiasi ambiente dove sono presenti anche bambini. Il retro di colore nero limita l'effetto di eventuali luci posteriori come lampade o porte finestre.

Incluse due robuste staffe in metallo che permettono una facile installazione sia a parete che a soffitto. Non sono necessari grandi opere di muratura, sono 4 piccoli fori.

Nella confezione è presente di default una pulsantiera da parete e le relative istruzioni di montaggio.

16:9

200x113
cm

Tela
Bianca

Retro
Nero



90"



Schermi e supporti

Modello IR-S4202RN
Codice 558000504
Colore White
Dimensioni
LxPxH 235x12x10 cm
Peso 12,6 kg
EAN 8006012372373
Q.tà master carton 1

IR-S4242RN

Schermo per videoproiezione motorizzato

Schermo motorizzato 240x135 cm, formato 16:9, con sviluppo della diagonale pari a 108".

Il design essenziale e sobrio del cassonetto si adatta bene ad un utilizzo in qualsiasi ambiente: abitazioni o uffici, ambienti privati o pubblici che richiedono uno schermo funzionale ma discreto allo stesso tempo.

Realizzato in alluminio anodizzato laccato bianco RAL9010, di dimensioni contenute: 9,5 x 9,5 cm, al suo interno contiene un motore di costruzione tedesca, altamente affidabile, silenzioso e indistruttibile, garantito per ben 5 anni, con comando a parete incluso nella confezione: qualità e durata di utilizzo garantita nel tempo.

L'installazione non necessita di alcun tipo di settaggio su fermo corsa dello schermo: questo viene preimpostato da tecnici qualificati per offrire al cliente una semplicità e velocità di montaggio ineguagliabili.



particolari cassonetto



particolari contrappeso e trama tela

Caratteristiche

- Sistema di fissaggio: Ancoraggio a parete o soffitto
- Formato Schermo: 16:9
- Meccanismo: Motore tedesco affidabile e silenzioso per avvolgimento e srotolatura della tela da proiezione
- Materiale e colore cassonetto: Alluminio bianco
- Luce di proiezione netta: 240x135 cm
- Tipologia tela proiezione e certificato ignifugo: Tela bianca retro nero MI
- Caduta del telo: Posteriore
- Diagonale in pollici: 108"
- Angolo di visione: 150°
- Materiale Tela: PVC
- Dimensioni e ingombro contrappeso: Ø 2,8 cm | 247,5 cm
 - Ingombro totale: 258 cm
 - Dimensioni imballo: 275x12x10 cm
 - Peso Imballo: 14,5 kg

Contenuto della confezione

- Schermo motorizzato
- Manuale di istruzioni

Scatoletta a parete
Deviatore saliscendi
2 staffe per il fissaggio

Caratteristiche della tela

Tela balta con retro di colore nero, superficie in PVC, inodore, certificata MI del tipo ignifugo, ad alta riflettanza, per fronte proiezioni.

Certificata e garantita, non contiene cadmio ed è completamente atossica, questo vuol dire che si può utilizzare in completa serenità in qualsiasi ambiente dove sono presenti anche bambini. Il retro di colore nero limita l'effetto di eventuali luci posteriori come lampade o porte finestre.

Incluse due robuste staffe in metallo che permettono una facile installazione sia a parete che a soffitto. Non sono necessari grandi opere di muratura, sono 4 piccoli fori.

Nella confezione è presente di default una pulsantiera da parete e le relative istruzioni di montaggio.

16:9

240x135
cm

Tela
Bianca

Retro
Nero



108"



Schermi e supporti

Modello IR-S4242RN
Codice 558000505
Colore White
Dimensioni
LxPxH 275x12x10 cm
Peso 14,5 kg
EAN 8006012372380
Q.tà master carton 1

SP-IR-CEILING-135

Supporto per videoproiettori

Supporto da soffitto con piastra universale adatta a tutti i tipo di videoproiettori, struttura tubolare per un aspetto più elegante, finitura nera.

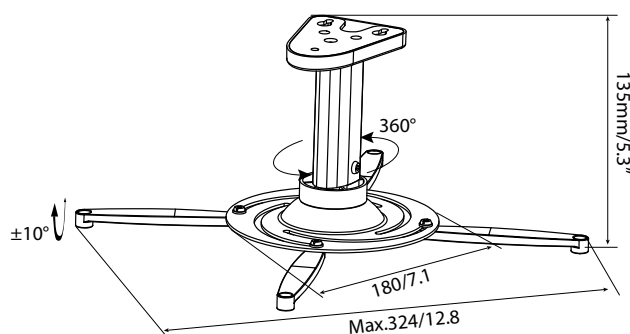


Caratteristiche

- Corpo in alluminio
- Gestione dei cavi: mantiene tutto organizzato
- Dimensioni LxAxP: 324 x 135 x 324 mm
- Peso netto: 0,98 Kg
- Peso lordo: 1,14 Kg

Contenuto della confezione

Supporto
Materiale di montaggio
Istruzioni per l'utente



10 kg

Attacco a soffitto

135mm

±15°

360°



Schermi e supporti

Modello SP-IR-CEILING-135
Codice 149302142
Colore Black
Dimensioni
LxPxH 324 x 135 x 324 mm
Peso 0,98 kg
EAN 8006012372830
Q.tà master carton 8

SP-IR-CEILING-240/310

Supporto per videoproiettori

Supporto da soffitto con piastra universale adatta a tutti i tipo di videoproiettori, struttura tubolare per un aspetto più elegante, finitura nera.

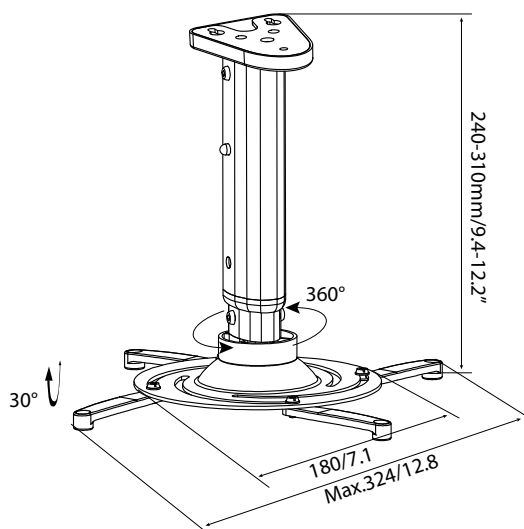


Caratteristiche

- Corpo in alluminio
- Gestione dei cavi: mantiene tutto organizzato
- Dimensioni LxAxP: 324 x 324 x 240-310 mm
- Peso netto: 1,22 Kg
- Peso lordo: 1,38 Kg

Contenuto della confezione

Supporto
Materiale di montaggio
Istruzioni per l'utente



10 kg

Attacco a soffitto

240/310 mm

±15°

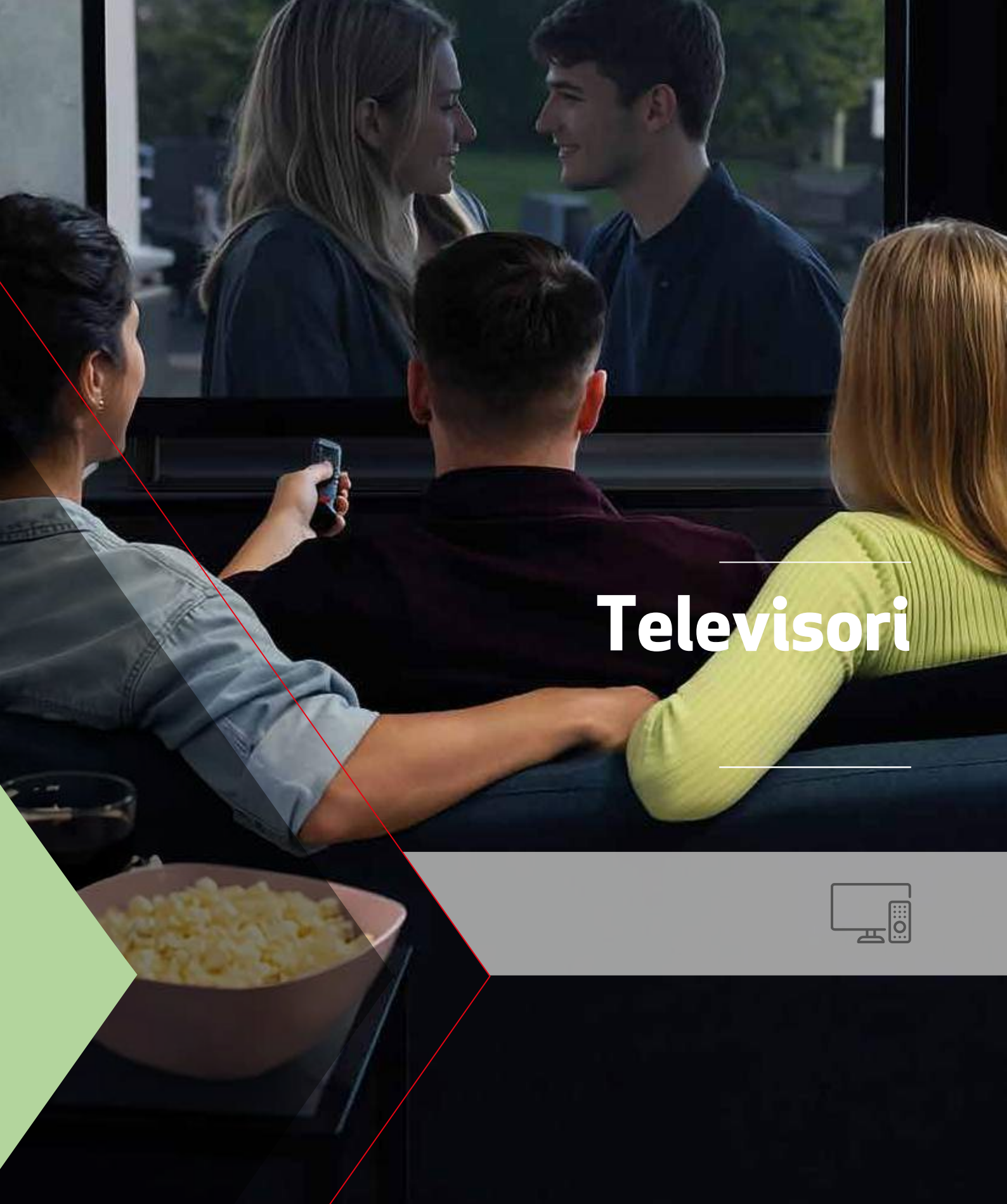
360°



Schermi e supporti

Modello SP-IR-CEILING-240/310
Codice 149302143
Colore Black
Dimensioni
LxPxH 324 x 324 x 240-310 mm
Peso 1,22 Kg
EAN 8006012372847
Q.tà master carton 9

IRRADIO
Play the Future



Televisori



IR19VBA1

Smart TV 19" AC/DC VIDAA

19" Power by VIDAA  

La Smart TV IR19VBA1 da 19" è la scelta ideale per chi cerca un televisore compatto e pratico, perfetto per piccoli ambienti o installazioni mobili. Grazie al sistema operativo VIDAA, l'accesso alle app di streaming e ai contenuti multimediali è semplice e immediato, con un'interfaccia fluida e intuitiva.

Il pannello DLED garantisce immagini nitide e luminose, supportato da un ampio angolo visivo.

Punto di forza del modello è la doppia alimentazione 12V/220V, che lo rende ideale per camper, caravan, barche e situazioni in cui serve massima flessibilità. L'adattatore 12V e il cavo accendisigari inclusi assicurano un'utilizzo immediato anche in viaggio.

Completano la dotazione 3 HDMI, doppia USB, uscita audio digitale, porta cuffie e LAN cablata, per collegare facilmente dispositivi esterni e ampliare le possibilità di intrattenimento.

Compatto, versatile e pronto all'uso ovunque, il modello IR19VBA1 unisce la praticità della doppia alimentazione alla semplicità del sistema Smart VIDAA.



Caratteristiche

- DLED
- HEVC Main 10
- 16/9
- Risoluzione 1366x768
- Contrasto 3000:1
- DVB-T2/S2/C
- Sistema Operativo VIDAA (Linux)
 - Teletext
 - 3 ingressi HDMI 1.4
 - Uscita Optical Digital Out
 - Uscita cuffie jack
 - Audio 2x5 Watt
 - Tecnologia Audio: Dolby Audio
 - LCN channeling
 - EPG

- CPU NT72690
- Processore grafico Mali-G52-2EE MC1
- Angolo visivo 178° x 178°
- Retroilluminazione a 40000 ore
- Doppia porta USB 2.0
- Connessione LAN cablata
- Formati supportati: MPEG-1/2/4, H264, AVI, MP4, MOV
- Parental control
- Timer accensione/spegnimento
- Alimentazione 12V DC 100-240V AC 50/60 Hz
- Adattatore 12V 3A e cavo accendisigari inclusi
- Classe Energetica: F
- Consumo 45Watt
- Aggancio VESA: 100x100 mm standard
- Telecomando con funzioni smart
- Batterie telecomando non include



Televisori

Modello IR19VBA1
 Codice 217000008
 Colore Black
 Dimensioni LxPxAl
 - con stand 44,3 x 16,9 x 30,9 cm
 - senza stand 44,3 x 4,8 x 27,6 cm
 Peso 2 Kg
 EAN 8006012382266
 Q.tà master carton 1
 Q.tà Euro pallet 60

IRRADIO
 Play the Future

IR24TBA1

Smart TV 24" AC/DC Tizen

24" Power by TIZEN*



La Smart TV IR24TBA1 da 24" è pensata per chi cerca un televisore compatto, versatile e performante. Grazie al sistema operativo TIZEN, l'utente accede con facilità a tutte le app di streaming, ai contenuti multimediali e alle funzioni smart, con un'interfaccia veloce e intuitiva.

Il pannello DLED assicura immagini nitide e ben contrastate, rendendo questo modello perfetto per cucine, camere da letto, spazi ridotti o applicazioni professionali.

Uno dei suoi principali punti di forza è la doppia alimentazione 12V/220V, che lo rende ideale anche per camper, caravan, barche e installazioni mobili dove è necessario garantire flessibilità e continuità di utilizzo.

La dotazione completa di ingressi (HDMI, USB, uscita audio digitale) ne amplia ulteriormente la versatilità, permettendo il collegamento di molteplici dispositivi esterni.



Caratteristiche

- DLED
- HEVC Main 10
- 16/9
- Risoluzione 1366x768
- Contrasto 2000:1
- DVB-T2/S2/C
- Sistema Operativo TIZEN (Samsung)
 - Teletext
 - 3 ingressi HDMI 1.4
 - Uscita audio digitale Ottica
 - Audio 2x3 Watt
 - Tecnologia Audio: Dolby Audio
 - LCN channeling
 - EPG
 - CPU ARM CA53 Quad-core

- Processore grafico Mali-G52-2EE MC1
- Angolo visuale 178° x 178°
- Retroilluminazione 30.000 ore
- Doppia porta USB 2.0
- Connessione LAN cablata
- Formati supportati: MPEG-1/2/4, H264, AVI, MP3, FLAC
- Parental control
- Timer accensione/spegnimento
- Alimentazione 12V DC 100-240 V AC 50/60 Hz
- Adattatore 12V 3A e cavo accendisigari inclusi
- Classe Energetica: F
- Consumo 16,5 Watt
- Aggancio VESA: 100 x 100 mm standard
- Telecomando con funzioni smart
- Batterie telecomando non incluse



Televisori

Modello IR24TBA1
 Codice 217000000
 Colore Black
 Dimensioni LxPxA
 - con stand 53,9 x 17 x 35,7 cm
 - senza stand 53,5 x 6,3 x 31,7 cm
 Peso 2 Kg
 EAN 8006012380798
 Q.tà master carton 1
 Q.tà Euro pallet 32

IR32TBA1

Smart TV 32" AC/DC Tizen

32" Power by TIZEN*

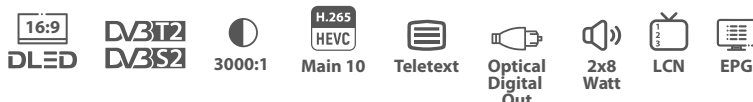


La Smart TV IR32TBA1 da 32" offre un perfetto equilibrio tra dimensioni e funzioni avanzate. Dotata del sistema operativo TIZEN, permette una navigazione semplice tra app, contenuti e impostazioni, garantendo un'esperienza smart fluida e moderna.

La tecnologia DLED garantisce una buona uniformità luminosa e colori bilanciati, rendendo la TV adatta a soggiorni, camere, cucine e uffici di piccole e medie dimensioni.

Elemento distintivo del modello è la doppia alimentazione 12V/220V, che lo rende particolarmente indicato per camper, barche, veicoli ricreazionali e soluzioni off grid, permettendo un utilizzo affidabile sia a casa sia in movimento.

Grazie ai molteplici ingressi (HDMI, USB, uscita ottica), il televisore è compatibile con soundbar, decoder, console e dispositivi multimediali di ogni tipo.



Caratteristiche

- DLED
- HEVC Main 10
- 16/9
- Risoluzione 1366x768
- Contrasto 3000:1
- DVB-T2/S2/C
- Sistema Operativo TIZEN (Samsung)
 - Teletext
 - 3 ingressi HDMI 1.4
 - Uscita audio digitale Ottica
 - Audio 2x8 Watt
 - Tecnologia Audio: Dolby Audio
 - LCN channeling
 - EPG
 - CPU ARM CA53 Quad-core

- Processore grafico Mali-G52-2EE MC1
- Angolo visuale 178° x 178°
- Retroilluminazione 30.000 ore
- Doppia porta USB 2.0
- Connessione LAN cablata
- Formati supportati: MPEG-1/2/4, H264, AVI, MP3, FLAC
- Parental control
- Timer accensione/spegnimento
- Alimentazione 12V DC 100-240 V AC 50/60 Hz
- Adattatore 12V 4A e cavo accendisigari inclusi
- Classe Energetica: F
- Consumo 25Watt
- Aggancio VESA: 200 x 150 mm standard
- Telecomando con funzioni smart
- Batterie telecomando non incluse



Televisori

Modello IR32TBA1
 Codice 217000001
 Colore Black
 Dimensioni LxPxA
 - con stand 71,6 x 20,5 x 47,9 cm
 - senza stand 71,6 x 6,8 x 41,9 cm
 Peso 3,2 Kg
 EAN 8006012380804
 Q.tà master carton 1
 Q.tà Euro pallet 26

IR32VAA2

Smart TV 32" AC VIDAA

32" Power by VIDAA  

La Smart TV IR32VAA2 con sistema operativo VIDAA porta la semplicità d'uso e la velocità di navigazione al centro dell'esperienza televisiva. Il pannello DLED da 32" garantisce uniformità luminosa e una qualità d'immagine equilibrata, ideale per ambienti domestici o professionali.

Il design sottile conferisce eleganza e facilità di installazione anche in spazi ridotti. Grazie al processore Quad-core e alla gestione avanzata dei formati, il televisore offre prestazioni fluide e un'elevata compatibilità con contenuti multimediali di ogni tipo.

Completano il prodotto una connettività versatile, funzioni smart intuitive e un consumo energetico ottimizzato, rendendo questo modello una soluzione affidabile, moderna e orientata alle esigenze quotidiane.



Caratteristiche

- DLED
- HEVC Main 10
- 16/9
- Risoluzione 1366x768
- Contrasto 3000:1
- DVB-T2/S2/C
- Sistema Operativo VIDAA (Hisense)
 - Teletext
 - 3 ingressi HDMI 1.4
 - Uscita audio digitale Ottica
 - Uscita cuffie jack
 - Audio 2x8 Watt
 - Tecnologia Audio: Dolby Audio
 - LCN channeling
 - EPG
- CPU ARM CA53 Quad-core
- Processore grafico Mali-G52-2EE MC1
- Angolo visuale 178° x 178°
- Retroilluminazione 30.000 ore
- Doppia porta USB 2.0
- Connessione LAN cablata
- Formati supportati: MPEG-1/2/4, H264, AVI, MP3, FLAC
- Parental control
- Timer accensione/spegnimento
- Alimentazione 100-240 V AC 50/60 Hz
- Classe Energetica: F
- Consumo 48 Watt
- Aggancio VESA A: 200 x 150 mm standard
- Telecomando con funzioni smart
- Batterie telecomando non incluse



Televisori

Modello IR32VAA2
 Codice 217100005
 Colore Black
 Dimensioni LxPxX
 - con stand 71,6 x 20,5 x 47,9 cm
 - senza stand 71,6 x 6,8 x 41,9 cm
 Peso 3,2 Kg
 EAN 8006012381597
 Q.tà master carton 1
 Q.tà Euro pallet 26

IR40VAB2

Smart TV 40" AC VIDAA

40" Power by VIDAA  

La Smart TV IR40VAB2 da 40" unisce qualità d'immagine Full HD e un'interfaccia intuitiva basata sul sistema operativo VIDAA, progettata per garantire accesso immediato a contenuti, app e servizi streaming. La tecnologia DLED assicura una retroilluminazione uniforme, mentre l'angolo di visione ampio permette una visione confortevole da qualunque posizione.

Il design sottile e moderno si integra facilmente in qualsiasi ambiente, dalla zona living alla camera da letto, offrendo un'esperienza visiva immersiva e fluida. Grazie al processore Quad-core e alla gestione avanzata dei formati video, la TV garantisce prestazioni rapide e una riproduzione ottimizzata dei contenuti.

La connettività completa (Wi Fi, HDMI, USB, uscita audio ottica) consente di collegare dispositivi esterni come soundbar, console, decoder e supporti USB, rendendo il prodotto versatile e adatto a molteplici utilizzi domestici.



Caratteristiche

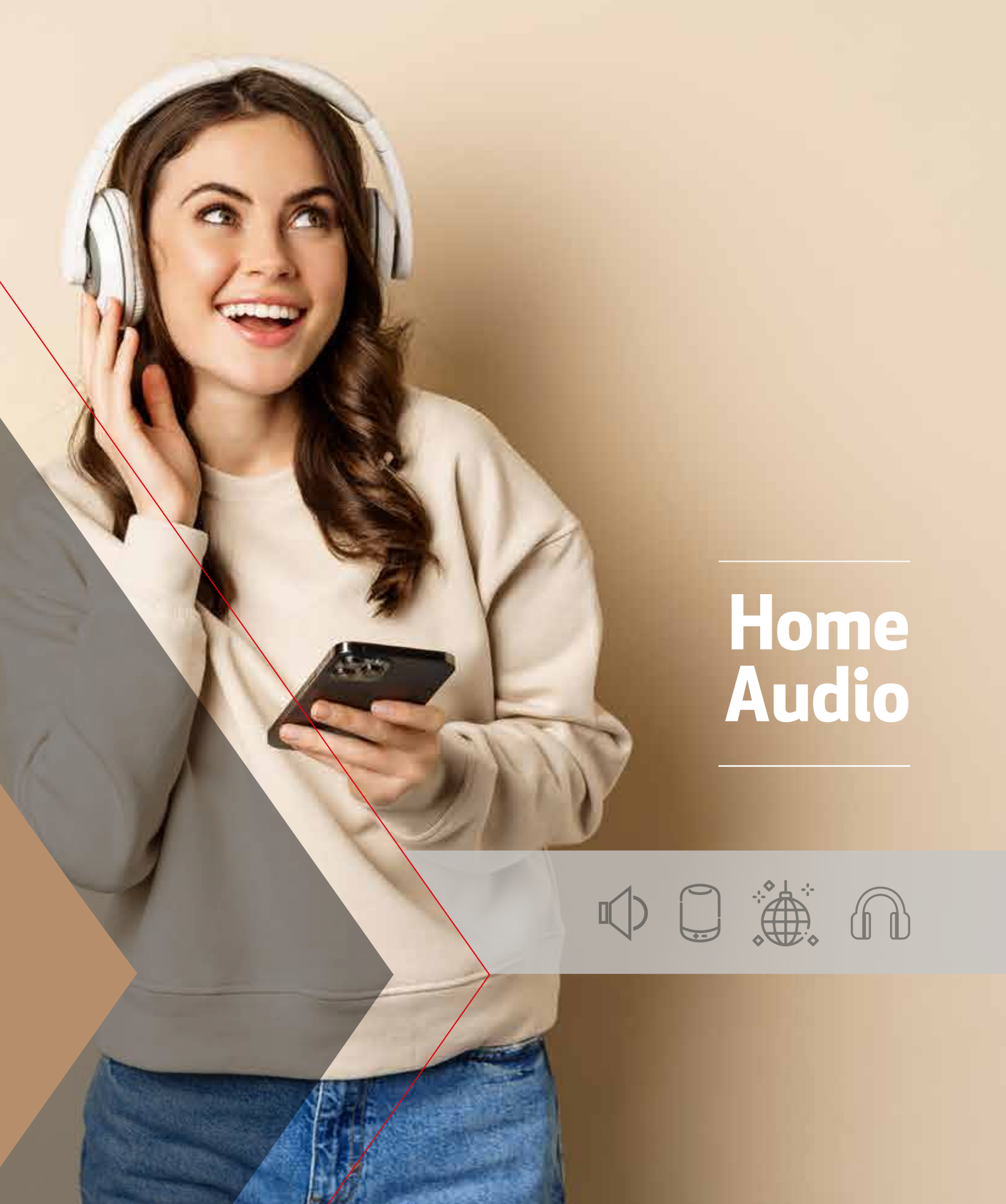
- DLED
- HEVC Main 10
- 16/9
- Risoluzione FullHD 1920x1080
- Contrasto 3500:1
- DVB-T2/S2/C
- Sistema Operativo VIDAA Hisense)
 - Teletext
 - 3 ingressi HDMI 1.4
 - Uscita audio digitale Ottica
 - Uscita cuffie jack
 - Audio 2x8 Watt
 - Tecnologia Audio: Dolby Audio
 - LCN channeling
 - EPG

- CPU ARM CA53 Quad-core
- Processore grafico Mali-G52-2EE MC1
- Angolo visuale 178° x 178°
- Retroilluminazione 30.000 ore
- Doppia porta USB 2.0
- Connessione LAN cablata
- Formati supportati: MPEG-1/2/4, H264, AVI, MP3, FLAC
- Parental control
- Timer accensione/spegnimento
- Alimentazione 100-240 V AC 50/60 Hz
- Classe Energetica: F
- Consumo 75 Watt
- Aggancio VESA: 200 x 100 mm standard
- Telecomando con funzioni smart
- Batterie telecomando non incluse



Televisori

Modello IR40VAB2
 Codice 217100006
 Colore Black
 Dimensioni LxPxAl
 - con stand 89,2 x 21,6 x 56,6 cm
 - senza stand 89,2 x 7,2 x 50,4 cm
 Peso 4,4 Kg
 EAN 8006012381603
 Q.tà master carton 1
 Q.tà Euro pallet 12



Home Audio



Classic line

Diffusori wireless



Espositore e Giftbox



IRRADIO
Play the Future

IR-M3 Classic

Diffusore wireless

Possiede un driver full range da 50 mm per 10 W di potenza e un subwoofer passivo, che rendono il suono ricco ed equilibrato.

La sua estrema portabilità lo rende un ottimo compagno di viaggio. Grazie all'illuminazione LED RGB potrà creare atmosfere divertenti.



Caratteristiche

- Versione wireless: 5.4
- Riproduzione di musica da USB esterno
- Funzione True Wireless Stereo
- Grado di impermeabilizzazione: IPX7
- Illuminazione ambientale LED RGB
- Potenza nominale / musicale: 7 W / 10 W
- Risposta in frequenza: 85 Hz-20 KHz
- Batteria integrata: 3,7 V 2000 mAh, 7,4 Wh
- Altoparlante: Driver attivo 50 mm + risonatore passivo
- Ingresso alimentazione: DC 5 V 2 A
- Durata della ricarica: 3:30 ore
- Durata di riproduzione: Circa 10 ore con rumore rosa al 50% del volume
- Distanza di trasmissione wireless: fino a 10 m (in assenza di ostacoli)
- Formati file compatibili: MP3, WAV
- Temperatura di esercizio: 0-40°C
- Intervallo di umidità relativa: 0-75%

LED
RGB

10
W

TWS



Diffusori Wireless e Boombox

Modello IR-M3 Classic
Codice 550922100
Colore Black
Dimensioni
LxPxH 10,1 x 10,2 x 4,8 cm
Peso 306 g
EAN 8006012374162
Q.tà master carton 30

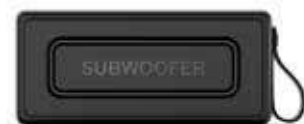


IRRADIO
Play the Future

IR-M5 Classic

Diffusore wireless

E' il modello mediano della linea IRRADIO Classic, alloggia al suo interno due driver full range da 50mm per 20W di potenza ed un subwoofer passivo che rendono il suono potente, ricco ed equilibrato. La sua estrema portabilità lo rende un ottimo compagno di viaggio, e grazie all'illuminazione LED RGB potrà creare atmosfere divertenti.



Caratteristiche

- Versione wireless: 5.4
- Riproduzione di musica da USB esterno
- Funzione True Wireless Stereo
- Grado di impermeabilizzazione: IPX7
- Illuminazione ambientale LED RGB
- Potenza nominale / musicale: 20W / 28W
- Risposta in frequenza: 85Hz-20kHz
- Batteria integrata: 3,7V 2000 mAh, 7,4 Wh
- Altoparlante: Doppio driver da 50 mm e risonatore passivo
- Ingresso alimentazione: DC 5V 2A
- Durata della ricarica: 3:30 ore
- Durata di riproduzione: Circa 8 ore con rumore rosa al 50% del volume
- Distanza di trasmissione wireless: fino a 10m (in assenza di ostacoli)
- Formati file compatibili: MP3, WAV
- Temperatura di esercizio: 0-40°C
- Intervallo di umidità relativa: 0-75%

LED
RGB

28
W

TWS



Diffusori Wireless e Boombox

Modello IR-M5 Classic
Codice 550922101
Colore Black
Dimensioni
LxPxH 17,4 x 8,0 x 5,3 cm
Peso 506 g
EAN 8006012374179
Q.tà master carton 20



IRRADIO
Play the Future

IR-M6 Classic

Diffusore wireless

Possiede due driver di gamma media da 67 mm e 2 tweeter da 8 mm per 40 Watt di potenza e un subwoofer passivo che rendono il suono potente, ricco ed equilibrato. È impermeabile e antipolvere (IPX7). Grazie alla barra LED RGB sarà possibile creare atmosfere divertenti o rilassanti.



Caratteristiche

- Versione wireless: 5.4
- Riproduzione di musica da USB esterno
- Funzione True Wireless Stereo
- Grado di impermeabilizzazione: IPX7
- Illuminazione ambientale LED RGB
- Potenza nominale / musicale: 40 W / 56 W
- Risposta in frequenza: 65 Hz - 20 KHz
- Batteria integrata: 7,4 V 4.000 mAh, 29,6 W/h
- Altoparlante: Doppio woofer, doppio tweeter e risuonatore passivo
- Ingresso alimentazione: DC 5 V 2 A
- Durata della ricarica: 4 ore
- Durata di riproduzione: Circa 6 ore con rumore rosa al 50% del volume
- Distanza di trasmissione wireless: fino a 10 m (in assenza di ostacoli)
- Formati file compatibili: MP3, WAV
- Temperatura di esercizio: 0 - 40°C
- Intervallo di umidità relativa: 0 - 75%



Diffusori Wireless e Boombox

Modello IR-M6 Classic
Codice 550922102
Colore Black
Dimensioni
LxPxH 24,6 x 8,8 x 9,71 cm
Peso 1,73 kg
EAN 8006012374186
Q.tà master carton 8



IR-M9 Charge

Diffusore wireless

Integra un altoparlante wireless con un caricabatterie wireless per smartphone, tablet e smartwatch. Ospita un driver full range da 52 x 91 mm per 20 Watt e un subwoofer passivo integrato. Estrema portabilità e impermeabilità (IPX7) e compatibile con i sistemi iOS e Android.



Caratteristiche

- Versione wireless: 5.0 + EDR
- Riproduzione di musica da lettore CARD esterna
- Funzione True Wireless Stereo
- Grado di impermeabilizzazione: IPX7
- Potenza nominale / musicale: 20 W / 30 W
- Risposta in frequenza: 60 Hz-20 KHz
- Batteria integrata: 7,4 V 2.000 mAh, 14,8 W/h
- Ricarica wireless: 9 V, fino a 1,2 A
- Altoparlante: 52 x 91 mm wide-band
- Ingresso alimentazione: DC 5 V 2 A
- Durata della ricarica: 3:30 ore
- Durata di riproduzione: Circa 11 ore con rumore rosa al 50% del volume
- Distanza di trasmissione wireless: fino a 10 m (in assenza di ostacoli)
- Formati file compatibili: MP3, WAV
- Temperatura di esercizio: 0 - 40 °C
- Intervallo di umidità relativa: 0 - 75%



Diffusori Wireless e Boombox

Modello IR-M9 Charge
Codice 550922103
Colore Black
Dimensioni
LxPxH 22,2 x 7,5 x 8,5 cm
Peso 856 g
EAN 8006012374247
Q.tà master carton 10



IR-203 Sound+

Diffusore wireless

Dal design classico e costruito con materiali di qualità. IR-203 Sound+ alloggia al suo interno un driver full range da 50mm per 3.5W di potenza e un risonatore passivo, che rendono il suono ricco ed equilibrato. La sua estrema portabilità lo rende un ottimo compagno di viaggio.

Caratteristiche

- Versione wireless 5.0
- Riproduzione di musica da USB esterno
- Potenza: 3.5W RMS
- Batteria incorporata: 3.7V 400mAh, 1.48W/h
- Altoparlante: Driver attivo 50mm wide range
- Voltaggio: DC 5V/2A
- Durata della ricarica: 2:00 ore
- Durata della riproduzione: Circa 2:40 ore con rumore rosa al 50% del volume
- Distanza di trasmissione: 10mt (senza ostacoli)



Diffusori Wireless e Boombox

Modello IR-203 Sound+
Codice 550922126
Colore Grey
Dimensioni
LxPxH 9,2 x 9,3 x 4,5 cm
Peso 183 g
EAN 8006012375114
Q.tà master carton 60



IR-SK800BT

Diffusore wireless

Diffusore wireless di ridotte dimensioni, ma con un suono ricco e potente, con una resistente scocca in ABS con finitura in tessuto nero. Grazie alla batteria integrata a lunga durata, è il compagno ideale da portare sempre con te, per ascoltare musica indoor e outdoor.

Wireless speaker of small dimensions, but with a rich and powerful sound, with a resistant ABS body with black fabric finish. Thanks to the long-lasting integrated battery, it is the ideal companion to always carry with you, for listening to music indoors and outdoors.



Caratteristiche

- Potenza in uscita: 4W
- Risposta in frequenza: 160 Hz-18 KHz
- Grado di impermeabilizzazione: IPX4
- Batteria integrata: 3,7V 900 mAh, 3,33 Wh
- Tempo di riproduzione: 6 ore (volume medio)
- Tempo di ricarica: circa 4 ore
- Funzioni Supportate: BT, AUX, TF, FM, USB, TWS
- Assistente vocale, chiamate in vivavoce
- Distanza di trasmissione wireless: 10 mt (senza ostacoli)
- Ingresso: DC 5V/1A
- Connessione tipo: USB tipo C
- Materiale: ABS + tessuto

4
W

IP
X4

MSD
AUX
USB



Diffusori Wireless e Boombox

Modello IR-SK800BT
Codice 550922125
Colore Black
Dimensioni
LxPxH 9,6 x 6,8 x 6,4 cm
Peso 224 g
EAN 8006012374315
Q.tà master carton 40



IRRADIO
Play the Future

IR-G30 colour

Diffusore wireless

Piccolo, colorato, portatile e potente, IR-G30 è il compagno ideale ovunque tu vada. Resistente ad acqua (IPX6), costruito con materiali di qualità alloggia al suo interno un driver full range da 43 mm per 5 W di potenza effettiva e un risonatore passivo, che rendono il suono ricco ed equilibrato.



Caratteristiche

- Versione wireless: 5.0
- Riproduzione di musica da USB esterno
- Funzione True Wireless Stereo
- Grado di impermeabilizzazione: IPX6
- Potenza nominale / musicale : 5W / 7W
- Risposta in frequenza: 125 Hz - 20 kHz
- Batteria integrata: 3,7V 2000 mAh, 7,4 Wh
- Altoparlante: Driver attivo 43 mm + risonatore passivo
- Ingresso alimentazione: DC 5 V 2 A
- Durata della ricarica : 3:30 ore
- Durata di riproduzione: Circa 12 ore con rumore rosa al 50% del volume
- Distanza di trasmissione wireless: fino a 10 m (in assenza di ostacoli)
- Formati file compatibili: MP3, WAV
- Temperatura di esercizio: 0 - 40 °C
- Intervallo di umidità relativa: 0 - 75%



Modello IR-G30 Nero
Codice 550922105
Colore Black
EAN 8006012374193



Modello IR-G30 Rosso
Codice 550922106
Colore Red
EAN 8006012374209



Modello IR-G30 Blu
Codice 550922107
Colore Blue
EAN 8006012374216



Modello IR-G30 Verde
Codice 550922108
Colore Green
EAN 8006012374223

7
W

IP
X6

TWS



Diffusori Wireless e Boombox

Dimensioni
LxPxH 9,8 x 7,5 x 4,8 cm
Peso 199 g
Q.tà master carton 30



IRRADIO
Play the Future

IR-M65

Diffusore wireless

Altoparlante wireless dalle dimensioni ridotte ma dal suono ricco e potente.

Prodotto portatile, realizzato in resistente custodia in ABS con finitura in tessuto nero.

Grazie alla batteria integrata a lunga durata, è il compagno ideale da portare sempre con sé, per ascoltare musica in casa e all'aperto.



Caratteristiche

- Livello di impermeabilità: IPX7
- Versione senza fili: V5.0
- Potenza in uscita: 5 W
- Capacità della batteria: 3,7 V/1800 mAh
- Tempo di gioco: 15 ore
- Tempo di ricarica: 3,5 ore
- Chat vocale: supportata
- Supporto: Wireless, AUX, Micro SD, chiamate in vivavoce
- Distanza wireless: 10 m (senza ostacoli)
- Risposta in frequenza: 80 Hz-20 kHz
- Voltaggio in ingresso: DC5V/1A
- Connettore di ricarica: tipo C
- Materiale: ABS + tessuto

5
W

IP
X7

MSD
AUX
WL



Diffusori Wireless e Boombox

Modello IR-M65
Codice 550922112
Colore Black
Dimensioni
LxPxH 9,6 x 9,6 x 20 cm
Peso 200 g
EAN 8006012375244
Q.tà master carton 40



IRRADIO
Play the Future

IR-D5

Diffusore wireless

Integra un altoparlante wireless con un caricabatterie wireless per smartphone, tablet e smartwatch. Ospita un driver full-range da 5 watt per un suono potente, ricco ed equilibrato.

Caricabatterie wireless per smartphone, tablet e smartwatch compatibile con sistemi iOS e Android. L'IR-D5 deve essere collegato alla rete elettrica per caricare i dispositivi intelligenti; la batteria integrata è per la funzionalità audio.



Caratteristiche

- Ricarica telefonica wireless + MagSafe
- Versione wireless: 5.0+EDR
- Altoparlante: Ø52mm 4Ω 5W*1
- Batteria: 3,7 V/800 mAh (batteria solo per l'altoparlante)
- Tempo di ricarica: 1,15 ore (solo per l'altoparlante)
- Tempo di riproduzione al 100% al 50% del volume: 3,5-12 ore
- Ingresso: 5 V/1 A, 5 V/2 A, 9 V/2 A, 12 V/1,5 A
- Potenza di ricarica wireless: 5 W/7,5 W/10 W/15 Watt

5
W



12
h



Diffusori Wireless e Boombox

Modello IR-D5
Codice 550922113
Colore Black
Dimensioni
LxPxH 9,4 x 9,4 x 11,4 cm
Peso 400 g
EAN 8006012375251
Q.tà master carton 40



IRRADIO
Play the Future

IR-E100L

Diffusore wireless

Alloggia al suo interno due driver full range da 45mm per 10W di potenza ed due subwoofer passivi che rendono il suono potente, ricco ed equilibrato. L'equalizzazione IRRADIO è ottima per l'ascolto in alta fedeltà di tutti i generi musicali. La sua estrema portabilità lo rende un ottimo compagno di viaggio, e grazie all'illuminazione LED RGB potrà creare atmosfere divertenti per momenti in compagnia o rilassanti con musica di sottofondo.

IPX7, impermeabile ad acqua, non teme immersioni, usalo anche a bordo piscina o al mare.



Caratteristiche

- Resistente all'acqua: IPX7
- Versione wireless: 5.0 + EDR
- Funzione True Wireless Stereo
- Altoparlante: $\Phi 45\text{mm}$ 4 Ω 10W (5W * 2)
- Tempo di riproduzione 6-8 ore
- Batteria: 3,7V, 2200 mAh
- Tempo di ricarica: 3 ore
- Ingresso: DC5V/2A (ricarica TYPE-C)
- Modalità di riproduzione: Wireless, AUX IN, TF
- Colore nero

10
W

IP
X7

TWS



Diffusori Wireless e Boombox

Modello IR-E100L
Codice 550922114
Colore Black
Dimensioni
LxPxH 9,4 x 9,0 x 11 cm
Peso 300 g
EAN 8006012375268
Q.tà master carton 40



IRRADIO
Play the Future

IR-E200L

Diffusore wireless

Alloggia al suo interno due driver full range da 52mm per 20W di potenza ed due subwoofer passivi che rendono il suono potente, ricco ed equilibrato. L'equalizzazione IRRADIO è ottima per l'ascolto in alta fedeltà di tutti i generi musicali. La sua estrema portabilità lo rende un ottimo compagno di viaggio, e grazie all'illuminazione LED RGB potrà creare atmosfere divertenti per momenti in compagnia o rilassanti con musica di sottofondo.

IPX7, impermeabile ad acqua, non teme immersioni, usalo anche a bordo piscina o al mare.



Caratteristiche

- Dotato di 2 membrane passive
- Resistente all'acqua: IPX7
- Versione wireless 5.0+EDR
- Funzione True Wireless Stereo
- Potenza: 20W
- Altoparlante: $\Phi 52\text{mm } 4\Omega 10\text{W} * 2$
- Batteria: 7,4 V/2200 mAh
- Tempo di ricarica: 2,5-3,5 ore
- Tempo di riproduzione al 100% al 50% del volume: 4,2-7,5 ore
- Ingresso: CC 5 V/2 A
- Modalità di riproduzione: wireless, AUX IN, TF, microfono integrato

20
W

IP
X7

TWS



Diffusori Wireless e Boombox

Modello IR-E200L
Codice 550922115
Colore Black
Dimensioni
LxPxH 7,6 x 8,0 x 18 cm
Peso 553 g
EAN 8006012375275
Q.tà master carton 20



IRRADIO
Play the Future

IR-E300L

Diffusore wireless

Alloggia al suo interno due driver full range da 48mm per 42W di potenza e due subwoofer passivi che rendono il suono potente, ricco ed equilibrato. L'equalizzazione IRRADIO è ottima per l'ascolto in alta fedeltà di tutti i generi musicali. La sua estrema portabilità lo rende un ottimo compagno di viaggio, e grazie all'illuminazione LED RGB potrà creare atmosfere divertenti per momenti in compagnia o rilassanti con musica di sottofondo.

IPX7, impermeabile ad acqua, non teme immersioni, usalo anche a bordo piscina o al mare.



Caratteristiche

- Dotato di 2 membrane passive
- Resistente all'acqua: IPX7
- Versione wireless: 5.0+EDR
- Funzione True Wireless Stereo
- Potenza: 42W
- Altoparlante: 3" 4Ω/30W +Φ48mm 4Ω/12W
- Batteria: 7,2 V/2500 mAh
- Tempo di ricarica: 2,5-3,5 ore
- Tempo di riproduzione al 100% al 50% del volume: 3,45-7,3 ore
- Ingresso: CC 5 V/2 A
- Modalità di riproduzione: Wireless, AUX IN, TF, microfono integrato

42
W

IP
X7

TWS



Diffusori Wireless e Boombox

Modello IR-E300L
Codice 550922116
Colore Black
Dimensioni
LxPxH 9 x 9,4 x 21 cm
Peso 880 g
EAN 8006012375282
Q.tà master carton 20

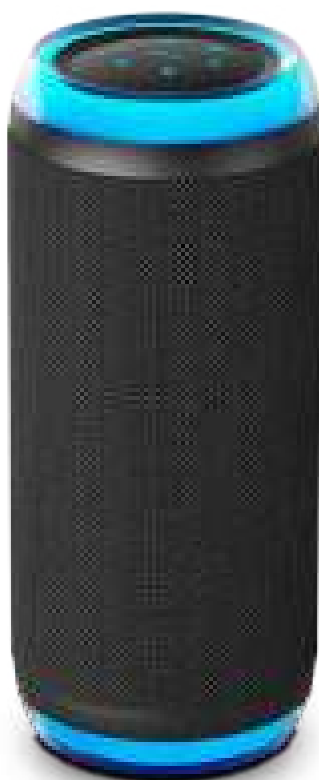


IRRADIO
Play the Future

IR-M685 Boost

Diffusore wireless

È il compagno ideale a casa e all'aperto per musica di sottofondo per serate in compagnia. Alloggia al suo interno due driver Full range 57mm per 25 Watt di potenza ed un risonatore passivo che rendono il suono potente, ricco ed equilibrato. L'equalizzazione IRRADIO è inoltre studiata per l'ascolto in alta fedeltà di tutti i generi musicali. È impermeabile all'acqua e quindi ideale per uso indoor e outdoor. Grazie alla sua illuminazione LED RGB sarà possibile creare atmosfere divertenti o rilassanti.



Caratteristiche

- Versione wireless: 53
- Riproduzione di musica da USB -mini SD esterno
- Ingresso AUX: Stereo, Mini Jack da 3,5 mm
- Grado di impermeabilizzazione: IPX6
- Funzione True Wireless Stereo
- Illuminazione ambientale LED RGB
- Potenza: 25W
- Altoparlante: 2*Driver da 57mm full range + radiatore passivo
- Batteria: 7,4 V/2500 mAh
- Tempo di ricarica: 2,5-3,5 ore
- Tempo di riproduzione al 100% al 50% del volume: 3,45-7,3 ore
- Ingresso alimentazione: DC 5 V 2 A
- Modalità di riproduzione: Wireless, AUX IN, TF, USB
- Intervallo di umidità relativa: 0 - 75%

25
W

IP
X6

TWS



Diffusori Wireless e Boombox

Modello IR-M685Boost
Codice 550922130
Colore Black
Dimensioni
LxPxH 9,5 x 9,5 x 24 cm
Peso 800 g
EAN 8006012375299
Q.tà master carton 4



IRRADIO
Play the Future

IR-P4

Diffusore wireless

Dal design lineare e sobrio è costruito con materiali di qualità, IR-P4 è il boombox potente ma di dimensioni contenute. Alloggia al suo interno due driver medium range da 20Watt per 40W di potenza effettiva ed un subwoofer passivo che rendono il suono potente, ricco ed equilibrato. È impermeabile all'acqua e quindi ideale per uso indoor e outdoor. Grazie alle luci LED RGB sarà possibile creare atmosfere divertenti o rilassanti.



Caratteristiche

- Grado di impermeabilizzazione: IPX4
- Illuminazione ambientale con LED RGB
- Versione wireless: 5.0+ERD
- Distanza di trasmissione: 10m
- Funzione True Wireless Stereo
- Potenza: 40W (20W*2)
- Batteria: 7,4 V/2500 mAh
- Tempo di ricarica: 3 ore
- Tempo di riproduzione al 100% al 50% del volume: 6-8 ore
- Ingresso: DC 5 V/2 A
- Modalità di riproduzione: Wireless, AUX IN, TF

25
W

IP
X4

TWS



Diffusori Wireless e Boombox

Modello IR-P4
Codice 550922131
Colore Black
Dimensioni
LxPxH 33 x 12,5 x 14 cm
Peso 2 kg
EAN 8006012375305
Q.tà master carton 4



IR-P6

Diffusore wireless

È un diffusore di ridotte dimensioni con un'efficienza molto alta, ti stupirà con le sue performance. Bassi potenti grazie ad un Woofer Medio bassi da 30W per 60W di potenza + 2 Tweeter per acuti squillanti.

Luci e musica combinati per dar vita a fantastici effetti scenici. LED RGB con effetti luminosi in varie modalità di illuminazione, per dare una spinta in più alla serata o per creare un'atmosfera rilassante.



Caratteristiche

- Grado di impermeabilizzazione: IPX4
- Versione wireless 5.0+EDR
- Funzione True Wireless Stereo
- Potenza: 60 W (2*30 W)
- 2*Driver medi e bassi + 2*Tweeter
- Modalità di riproduzione: Wireless, AUX IN, TF
- Batteria: 7,4 V/4500 mAh
- Ingresso: CC 5 V/2 A

60
W

WL
AUX
TF

TWS



Diffusori Wireless e Boombox

Modello IR-P6
Codice 550922132
Colore Black
Dimensioni
LxPxH 18 x 20,5 x 39,7 cm
Peso 5 kg
EAN 8006012375312
Q.tà master carton 4



IRRADIO
Play the Future

IR-G600

Boombox

Pratico, leggero, estremamente portatile. Alloggia al suo interno due woofer e due tweeter per 40 Watt di potenza effettiva ed un doppio subwoofer passivo che rendono il suono potente, ricco e puntuale sia su frequenze basse che medio alte. È impermeabile all'acqua e quindi è ideale per uso indoor e outdoor. Corredato di tracolla per portarlo sempre con te. Alle sue estremità LED RGB creano atmosfere coinvolgenti.



Caratteristiche

- Versione wireless: 5.3
- Riproduzione di musica da USB esterno
- Ingresso AUX stereo Mini Jack da 3,5 mm
- Funzione True Wireless Stereo
- Equalizzazione (Bass booster)
- Grado di impermeabilizzazione: IPX7
- Illuminazione ambientale LED RGB
- Potenza nominale / musicale: 40 W / 55 W
- Risposta in frequenza: 68Hz-20kHz
- Altoparlante: Doppio woofer, doppio tweeter e risonatore passivo
- Batteria integrata: 7,4 V 4.000 mAh, 29,6 W/h
- Ingresso alimentazione: DC 5 V 2 A
- Durata della ricarica: 4 ore
- Durata di riproduzione: Circa 6 ore con rumore rosa al 50% del volume
- Distanza di trasmissione wireless: fino a 10 m (in assenza di ostacoli)
- Formati file compatibili: MP3, WAV
 - Temperatura di esercizio: 0 - 40 °C
 - Intervallo di umidità relativa: 0 - 75%

55
W

IP
X7

USB



Diffusori Wireless e Boombox

Modello IR-G600
Codice 550922117
Colore Black
Dimensioni
LxPxH 9,8 x 14,3 x 13,6 cm
Peso 2,315 kg
EAN 8006012374322
Q.tà master carton 4



IRRADIO
Play the Future

IR-H60

Boombox

Dal design originale e coloratissimo è il modello divertente e di ridotte dimensioni della linea diffusori wireless IRRADIO. Alloggia al suo interno due driver medium range da 10 Watt per 20W di potenza effettiva e due subwoofer passivi che rendono il suono potente, ricco ed equilibrato. È impermeabile all'acqua e quindi ideale per uso indoor e outdoor. Grazie alle luci LED RGB sarà possibile creare atmosfere divertenti o rilassanti.



Caratteristiche

- Versione wireless: 5.3
- Ingresso: AUX stereo
- Riproduzione di musica da dispositivo USB esterno
- Ingresso audio: jack 3,5 mm (stereo)
- Funzione True Wireless Stereo
- Grado di impermeabilizzazione: IPX6
- Illuminazione ambientale colorata con LED RGB
- Potenza: 20W
- Altoparlante: 10W*2 + sub passivo* 2
- Batteria incorporata: 3,7V 3600 mAh
- Tempo di riproduzione: 4-6 ore
- Voltaggio: DC 5V 1A
- Portata wireless: 10m

20
W

IP
X6

TWS



Diffusori Wireless e Boombox

Modello IR-H60
Codice 550922133
Colore Green
Dimensioni
LxPxH 28,1 x 12,3 x 15,9 cm
Peso 600 g
EAN 8006012375329
Q.tà master carton 15



IRRADIO
Play the Future

IR-H68

Boombox

Dal design originale e coloratissimo è il modello divertente e di ridotte dimensioni della linea diffusori wireless IRRADIO. Alloggia al suo interno due driver medium range da 25 Watt per 50W di potenza effettiva e due subwoofer passivi che rendono il suono potente, ricco ed equilibrato. È impermeabile all'acqua e quindi ideale per uso indoor e outdoor. Grazie alle luci LED RGB sarà possibile creare atmosfere divertenti o rilassanti.



Caratteristiche

- Versione wireless 5.3
- Riproduzione di musica da dispositivo USB esterno
- Ingresso audio: jack 3,5 mm (stereo)
- Funzione True Wireless Stereo
- Equalizzazione: Alti, medi, bassi
- Grado di impermeabilizzazione: IPX6
- Illuminazione ambientale colorata con LED RGB
- Potenza di uscita: 2x25 Watt RMS
- Altoparlante: 2 woofer + 2 tweeters 78 mm
- Risposta in frequenza: 80 Hz - 20 KHz
- Tensione di ricarica: DC 5 V/2 A
- Batteria integrata: 6.000 mAh
- Durata della ricarica: 3:30 ore
- Durata riproduzione: Circa 6 - 8 ore

50
W

IP
X6

TWS



Diffusori Wireless e Boombox

Modello IR-H68
Codice 550922134
Colore Green
Dimensioni
LxPxH 31,4 x 18 x 13,4 cm
Peso 1,7 kg
EAN 8006012375336
Q.tà master carton 15



IRRADIO
Play the Future

IR-G650

Boombox

È tra i modelli top della linea di diffusori portatili IRRADIO. Offre 60 Watt di potenza effettiva e un doppio subwoofer passivo che rendono il suono potente, ricco e puntuale sia su frequenze basse che medio alte. È impermeabile all'acqua e quindi ideale per uso indoor e outdoor. Grazie all'illuminazione LED RGB sarà possibile creare atmosfere coinvolgenti. Con funzione POWER BANK.



Caratteristiche

- Versione wireless: 5.0
- Riproduzione di musica da dispositivo USB esterno
- Ingresso AUX stereo
- Ingresso jack per cuffie
- Funzione POWER BANK
- Equalizzazione: Bassi, medi, alti
- Grado di impermeabilizzazione: IPX6
- Illuminazione ambientale colorata con LED RGB
- Potenza: 60W
- Altoparlante: driver bassi/medi*1+ tweeter da 75 mm*2+ sub passivo*2
- Batteria incorporata: 7,4 V 6000 mAh
- Voltaggio: DC 5 V 2 A

60
W

IP
X6

POWER
BANK

Diffusori Wireless e Boombox



Modello IR-G650
Codice 550922135
Colore Black
Dimensioni
LxPxH 46,5 x 26,3 x 19,8 cm
Peso 4,7 kg
EAN 8006012375343
Q.tà master carton 4



IRRADIO
Play the Future

IR-G710V

Boombox

Alloggia al suo interno due driver wide band per 100 Watt di potenza effettiva e un doppio subwoofer passivo che rendono il suono potente, ricco e puntuale sia su frequenze basse che medio alte. È impermeabile all'acqua e quindi ideale per uso indoor e outdoor. Grazie all'illuminazione LED RGB sarà possibile creare atmosfere coinvolgenti.

Caratteristiche

- Versione wireless: 5,0
- Riproduzione di musica da USB esterno
- Ingresso AUX stereo Mini Jack da 3,5mm
- Funzione True Wireless Stereo
- Equalizzazione (Bass booster)
- Grado di impermeabilizzazione: IPX6
- Illuminazione ambientale LED RGB
- Potenza nominale / musicale: 100 Watt RMS (20 x 2 Watt + 60 Watt) / 140W
- Risposta in frequenza: 45 Hz - 20 KHz
- Altoparlante: 2 wide band + subwoofer + doppio risonatore passivo
- Batteria integrata: 11,1 V 7,500 mAh, 83,25 W/h
- Ingresso alimentazione: DC 5 V 2 A
- Durata della ricarica: 4:30 ore
- Durata di riproduzione: Circa 12 ore con rumore rosa al 50% del volume
- Distanza di trasmissione wireless: fino a 10 m (in assenza di ostacoli)
- Formati file compatibili: MP3, WAV
 - Temperatura di esercizio: 0 - 40 °C
 - Intervallo di umidità relativa: 0 - 75%



100
W

IP
X6

RGB
LED



Diffusori Wireless e Boombox

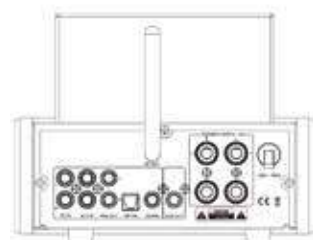
Modello IR-G710V
Codice 550922109
Colore Black
Dimensioni
LxPxH 49,6 x 21,4 x 20,4 cm
Peso 4,98 kg
EAN 8006012374230
Q.tà master carton 1



IR-DA3 Tube

Amplificatore Stereo HI FI

IR-DA3 Tube è un Amplificatore Hi Fi stereo integrato ibrido valvolare con una ricca e moderna connettività: analogica, digitale e wireless. Combina il meglio di entrambi i mondi utilizzando due valvole tipo 6J1 per lo stadio di preamplificazione e un potente amplificatore in classe AB 2x25W, una combinazione che restituisce un suono caldo e morbido, il tutto impreziosito da un design accattivante di colore nero satinato. In dotazione il telecomando per il controllo remoto dell'amplificatore.



Caratteristiche

- Design elegante di colore nero satinato
- PRE AMP: Tipo di Valvole, Tubi 6J1
- PRO AMP: TIP41/TIP42X2
- Amplificatore in classe AB 2x25W RMS
- Potenza in uscita: 25W*2@ 4Ω
- Impedenza: 4 Ω
- Lettore MP3 con controllo della riproduzione
- Controllo dei bassi e acuti
- 2 ingressi analogici CD/AUX: connettori RCA R/L
- Sensibilità CD AUX: 500mV
- 2 ingressi digitali: Coassiale ed Ottico
- DAC 24bit/48KHz
- Ingresso USB: riproduzione formati MP2, MP3, WMA, APE, FLAC, AAC, MP4, M4A, WAV, AIF, AIFC
- Uscita per cuffie: connettore jack stereo da 3,5 mm
- Tecnologia wireless BT per lo streaming audio: V5.0, supporta V4.2, V2.1+EDR, A2DP, AVRCP.
- Risposta in frequenza: 40Hz - 20.000Hz
- Rapporto Segnale / Rumore: 80dB
- THD: 1%
- Livello di ingresso: linea 500 mV, 47 kohm
- Alimentazione 220-240VAC 50Hz

SUB
OUT

OPT
COAX IN

PRE
OUT

Amplificatori, Diffusori e Subwoofer

Modello IR-DA3 Tube
Codice 550111015
Colore Black
Dimensioni
LxPxH 17 x 25,9 x 14,7 cm
Peso 3 kg
EAN 8006012370706
Q.tà master carton 3



IRRADIO
Play the Future

IRDP-65K PRO

Coppia Diffusori passivi

Coppia altoparlanti Hi-fi da 40Ohm 120W (60W RMS). Alta qualità Hi-fi sia in ambito domestico che per utilizzi commerciali come: aule, negozi, ristoranti, conference e ovunque sia richiesta una riproduzione sonora chiara e qualitativa. Il tweeter a cupola in seta da 1" - 25,4mm garantisce alti chiari fino a 20KHz ed il cono del woofer in Kevlar da 6,5" - 165mm con riduttore di fase, assicura la qualità di riproduzione delle frequenze medio-basse con grande effetto spaziale.

Caratteristiche

- Sistema: 2 Diffusori a 2 vie
- Struttura del cabinet: MDF Impiallacciato stampa legno
- Finitura colore: nero o ciliegio (black o cherry)
- Diffusori: Tweeter da 1" e Woofer da 6,5"
- Dimensioni Deflettore: L. 15 mm x A. 15 mm x P. 15 mm
- Dimensioni: A. 330 x L. 195 x P. 241 mm
- Peso Netto: 11Kg (la coppia)
- Peso lordo: 12,7Kg (la coppia)

Tweeter

- Diametro Driver: 1" - 25,4 mm
- Diametro Bobina: 1" - 25,4 mm
- Diametro Magnete: 2,76" - 70 mm
- Peso Magnete: 149g / 5,3oz

Woofer

- Diametro Driver: 6,5" - 165 mm
- Diametro Bobina: 1" - 25,5 mm
- Diametro Magnete: 3,94" - 100 mm
- Peso Magnete: 614g / 21,6oz

Parametri

- Impedenza: 4 Ohms
- Potenza Musicale: 120 Watts
- Potenza nominale: 60Watts
- Capacità di Potenza in ingresso: 20-120 Watts
 - Sensibilità: 88dB ± 23dB
 - Risposta in frequenza: 48Hz-20KHz
 - Frequenza Crossover: 3500Hz



Amplificatori, Diffusori e Subwoofer

Modello IRDP-65K PRO
Codice 550718450
Colore Black
Dimensioni
LxPxH 19,5 x 24,1 x 33 cm
Peso 11 kg
EAN 8006012372854
Q.tà master carton 1



IRDP-SUB100 PRO

Subwoofer amplificato

È un subwoofer amplificato, potente ma di dimensioni contenute, con un amplificatore da 100 Watt RMS ad alta efficienza in combinazione con un woofer a lunga escursione da 10 pollici.

Il pannello di controllo sul retro del SUB è comprensivo di ingressi ad alto e basso livello, regolazione del volume, della fase tra 0° o 180° e del crossover tra 50 ~ 150 Hz. La finitura è in laminato stampa legno di colore nero, con copri woofer frontale in tessuto nero.



Caratteristiche

- Sistema subwoofer attivo
- Amplificatore in classe D
- Potenza di uscita RMS: 100W
- Configurazione bass reflex
- Risposta in frequenza: 35Hz - 150Hz
- Ingressi stereo ad alto livello con morsetti a vite e connettore da 4 mm
- Ingresso RCA mono e stereo a basso livello con regolazione del guadagno
- Ingresso jack a basso livello con regolazione del guadagno
- Regolazione crossover: 50Hz - 150Hz
- Inversione di fase in continuità fino a 180°
- Interruttore di accensione posteriore
- Griglia anteriore removibile
- Telaio a bassa risonanza in MDF da 18mm con rinforzo interno
- Spessore deflettore: 18mm
- Diametro subwoofer: Φ 10" / 254mm
- Diametro bobina mobile: Φ 1.4" / 35,4mm
 - Diametro Magnete: Φ 4.7" / 120mm
 - Peso Magnete: 847g/29.9oz

100
W

10"

D
Class

Amplificatori, Diffusori e Subwoofer

Modello IRDP-SUB100
Codice 550718550
Colore Black
Dimensioni
LxPxH 36 x 32,7 x 38,8 cm
Peso 15 kg
EAN 8006012372861
Q.tà master carton 1



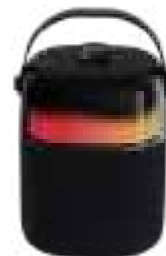
IR-K5 Deep Sound

Party speaker

Dal design curato e costruito con materiali di qualità, IR-K5 Deep Sound è il compagno ideale per musica di sottofondo per serate di KARAOKE in compagnia. Alloggia al suo interno due driver Bass range 108mm un Tweeter 36mm e 2 tweeter da 8mm per 40 Watt di potenza ed un risuonatore passivo che rendono il suono potente, ricco ed equilibrato.

Caratteristiche

- Versione wireless: 5.0
- Riproduzione di musica da USB - mini SD esterno
- Ingresso AUX: Stereo, Mini Jack da 3,5 mm
- Ingresso microfonico: Jack da 6.4 mm
- Dotato di microfono wireless
- Funzione True Wireless Stereo
- Tre modalità di equalizzazione: Bass - High - Normal
- Grado di impermeabilizzazione: IPX5
- Illuminazione ambientale LED RGB (6 effetti selezionabili)
- Potenza nominale / musicale: 30 W / 40 W
- Risposta in frequenza: 65 Hz - 20 KHz
- Batteria integrata: 7,4 V 4.000 mAh
- Altoparlante: Woofer, tweeter e risuonatore passivo
- Ingresso alimentazione: DC 5 V 2 A
- Durata della ricarica: 4 ore
- Durata di riproduzione: Circa 6 ore con rumore rosa al 50% del volume
- Distanza di trasmissione wireless: fino a 10 m (in assenza di ostacoli)
- Formati file compatibili: MP3, WAV
- Temperatura di esercizio: 0° - 40 °C
- Intervallo di umidità relativa: 0 - 75%



LED
RGB

40
W

IP
X5

Party Speaker

Modello IR-K5 Deep Sound
Codice 550922119
Colore Black
Dimensioni
LxPxH 17,4 x 16,1 x 21,6 cm
Peso 1,92 Kg
EAN 8006012375350
Q.tà master carton 5



IRRADIO
Play the Future

IR-PS40 Power1

Party speaker

È un diffusore di ridotte dimensioni con un'efficienza molto alta, ti stupirà con le sue performance. Bassi potenti e acuti squillanti grazie ad un Woofer bass reflex da 15 cm + un mid/tweeter da 4,5 cm. inoltre, a tecnologia True Wireless Stereo consente di abbinare più diffusori per un suono ancora più potente e la funzione DSP simulator regala esperienze sonore impareggiabili.



Caratteristiche

- Versione wireless: 5.0
- Supporta la funzione True Wireless Stereo
- Alloggio per Tablet e smartphone
- DSP simulator
- Potenza in uscita: 40 Watt RMS
- Ingressi: microfonico, AUX, SD, USB
- Unità altoparlante: Woofer bass reflex 15 cm + mid/tweeter 4,5 cm
- Equalizzatore Con illuminazione LED RGB
- Risposta in frequenza: 80 Hz-18 KHz
- Tensione di ricarica: DC 5 V/2 A
- Ingresso Aux-in: Jack 3,5 mm
- Batteria integrata: 7,4 V 3,6 A/h agli ioni di litio, 26,64 W/h
- Durata della ricarica: 2:20 ore circa
- Durata riproduzione: Circa 4:30 ore con rumore rosa al 50% del volume

LED
RGB

40
W

TWS

Party Speaker

Modello IR-PS40 POWER1
Codice 550922120
Colore Black
Dimensioni
LxPxH 24,2 x 29,4 x 24,4 cm
Peso 3,2 kg
EAN 8006012374346
Q.tà master carton 1



IRRADIO
Play the Future

IR-PS60 Starlight

Party speaker

È un diffusore di ridotte dimensioni con un'efficienza molto alta, ti stupirà con le sue performance. Bassi potenti e acuti squillanti grazie ad un Midwoofer bass reflex 19 cm + doppio tweeter. inoltre, a tecnologia True Wireless Stereo consente di abbinare più diffusori per un suono ancora più potente.

Luci e musica combinati per dar vita a fantastici effetti scenici e ti accompagna in fantastiche serate di Karaoke.

Caratteristiche

- Versione wireless: 5.3
- Supporta la funzione True Wireless Stereo
- Grado di impermeabilizzazione IPX4
- Equalizzatore Con illuminazione LED RGB
- Luci laser RGB + proiezione motivi decorativi (apertura 90°)
- Supporta la funzione power bank
- Potenza in uscita: 60 W RMS
- Unità altoparlante: Midwoofer bass reflex 19 cm + doppio tweeter
- Risposta in frequenza: 60 Hz-20 KHz
- Tensione di ricarica: DC 5 V/2 A
- Ingresso Aux-in: Jack 3,5 mm
- Batteria integrata: 7,4 V 5.400 mAh agli ioni di litio, 39,96 W/h
- Durata della ricarica: 4:00 ore circa
- Durata riproduzione: Circa 8 ore con rumore rosa al 50% del volume
- Contenuto della confezione: Party Speaker, Microfono wireless, Microfono cablato, telecomando, manuale d'uso, cavo USB C.



LED
RGB

60
W

Laser

Party Speaker

Modello IR-PS60 STARLIGHT
Codice 550922122
Colore Black
Dimensioni
LxPxH 23,7 x 37,3 x 22,8 cm
Peso 4,46 kg
EAN 8006012374360
Q.tà master carton 1

IRRADIO
Play the Future

IR-PS80 Omnia4

Party speaker

Proverai l'esperienza di un suono avvolgente e diffuso, dato dai suoi 4 diffusori (due frontali e due posteriori), che creano un suono omnidirezionale con una copertura del suono a 360°. Progettato per aggiungere qualità espressiva in ogni occasione, sia per rilassarsi a casa, che per un party all'aperto con luci LED RGB con effetti luminosi e musica combinati per dar vita a fantastici effetti scenici. Ha in dotazione un microfono wireless, uno cablato, e un telecomando multifunzione per accompagnarti in fantastiche serate di Karaoke.



Caratteristiche

- Connessione audio wireless
- Supporta la funzione True Wireless Stereo
- Equalizzatore con illuminazione LED RGB
- Funzione power bank
- Diffusione del suono a 360°
- Potenza di uscita: 80 Watt RMS
- Configurazione: 2 x woofer bass reflex 18 cm + 2 x mid/tweeter 18 cm
- Risposta in frequenza : 50 Hz-18 KHz
- Tensione di ricarica: DC 5 V/2 A
- Ingresso Aux-in: Jack 3,5 mm
- Batteria integrata: 12 V 4,5 A/h agli ioni di litio, 54 W/h
- Durata della ricarica: 3:40 ore circa
- Durata riproduzione: Circa 2:30 ore con rumore rosa al 50% del volume
- Dimensioni (L x A x P): 29,6 x 74,8 x 31,4 cm
- Peso: 11,1 Kg
- Contenuto della confezione: Party speaker, un alimentatore, un microfono wireless, un microfono cablato, un telecomando, manuale d'uso.

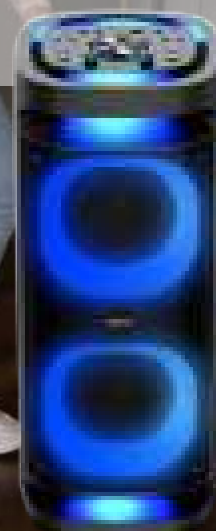
LED
RGB

80
W

360°
Sound

Party Speaker

Modello IR-PS80 OMNIA4
Codice 550922121
Colore Black
Dimensioni
LxPxH 29,6 x 31,4 x 74,8 cm
Peso 11,1 kg
EAN 8006012374353
Q.tà master carton 1



IR-PS100 Starblast

Party speaker

È il diffusore più potente della linea Party speaker IRRADIO. Un diffusore ad altissima efficienza, ti stupirà per la sua potenza e pulizia del suono. Bassi potenti e acuti squillanti grazie ad un Doppio woofer bass reflex 21 cm + doppio tweeter 9,5 cm. inoltre, a tecnologia True Wireless Stereo consente di abbinare più diffusori per un suono ancora più potente.



Caratteristiche

- Versione wireless: 5.3
- Supporta la funzione True Wireless Stereo
- Grado di impermeabilizzazione IPX4
- Equalizzatore Con illuminazione LED RGB
- Luci laser RGB + proiezione motivi decorativi (apertura 90°)
- Supporta la funzione power bank
- Unità altoparlante: Doppio woofer bass reflex 21 cm + doppio tweeter 9,5 cm 8" 4Ω*2+; 3" 8Ω*2
- Potenza di uscita: 100 Watt RMS
- Altoparlante: Doppio woofer bass reflex 21 cm + doppio tweeter 9,5 cm
- Risposta in frequenza: 60 Hz-20 KHz
- Tensione di ricarica: DC 5 V/2 A
- Ingresso Aux-in: Jack 3,5 mm
- Batteria integrata: 11,1 V 6 A/h agli ioni di litio, 66,6 W/h
- Durata della ricarica: 4:00 ore circa
- Durata riproduzione: Circa 6 ore con rumore rosa al 50% del volume

LED
RGB

100
W

Laser

Party Speaker

Modello IR-PS100 STARBLAST
Codice 550922123
Colore Black
Dimensioni
LxPxH 33,2 x 71,5 x 32,4 cm
Peso 12,1 kg
EAN 8006012374377
Q.tà master carton 1



IRRADIO
Play the Future

IR-H655BT ANC/ENC/GAMING

Cuffia wireless

Cuffia wireless Hi-Fi e Gaming di alta qualità con funzione ibrida ANC(FF+FB)/ENC/Trasparente, di cancellazione attiva del rumore ambientale. Ideale per uso Gaming, azzerza la latenze tra audio e video anche negli scenari più dinamici.

Design avvolgente e raffinato dotata di batteria a lunga durata. Ottima per ascolto di musica in alta fedeltà, non compressa e per vivere esperienze realistiche durante le sessioni di gioco.



Caratteristiche

- Cuffia Hi-Fi con funzione di cancellazione attiva del rumore e Ambientale (ANC/ENC / Trasparente)*
- Funzione Gaming per azzerare le latenze
- Pieghevole per la massima portabilità
- Versione wireless: V5.3
- Batteria delle cuffie: 700 mAh
- Tempo di riproduzione: 76 ore (50% vol) / 69 ore (50% vol con ANC ON)
- Tempo di ricarica: 1,5 ore
- Porta USB: tipo C
- Profondità di riduzione attiva del rumore: -35±5dB
- Raggio d'azione wireless: 10 m (senza ostacoli)
- Profili supportati: a2dp 1.3.2\avctp 1.4\avdtp 1.3\avrcp1.6.2\hfp 1.8\spp 1.2\l2cap core 5.3
- Codice audio: AAC SBC
- Dimensioni dell'altoparlante: φ40 mm
- Frequenza dell'altoparlante: 20 Hz ~ 20 kHz
- Sensibilità: 102±3dB 1kHz
- Impedenza: 32Ω
- Tensione/corrente in ingresso: 5 V/1 A

*ANC / ENC / TRASPARENTE, 3 tipologie di filtraggio per gestire il rumore ambientale.

ANC
ENC

76
h

TYPE
C



Cuffie e Auricolari

Modello IR-H655BT
Codice 141901039
Colore Black
Dimensioni
LxPxH 19 x 17,4 x 9 cm
Peso 245 g
EAN 8006012375367
Q.tà master carton 40



IRRADIO
Play the Future

IR-H606BT PRO ANC/ENC

Cuffia wireless

Cuffia wireless Hi-Fi di alta qualità con funzione ibrida ANC(FF+FB)/ENC / Trasparente, di cancellazione attiva del rumore ambientale.

Completamente touch control, dal design elegante e raffinato dotata di batteria a lunga durata.

Ottima per ascolto di musica in alta fedeltà, non compressa.

Caratteristiche

- Cancellazione attiva del rumore e ambientale: ANC/ENC/Trasparente*
- ANC ibrido: FF (Feed Forward) +FB (Feedback)
- Touch Control: priva di tasti, si gestisce tutto con un tocco (l'uso via cavo non è supportato)
- Batteria integrata: 3,7 V 400 mAh, 1,48 Wh
- Attenuazione del rumore FB ANC: -35±3dB
- Risposta in frequenza: 25 Hz-20 KHz
- Tempo di riproduzione:
 - ANC + wireless 32 ore (al 100% del vol.)
 - Wireless 47,5 ore (al 100%vol.)
 - ANC (Wireless disattivato) 43,5 ore
- Tempo di ricarica: 2,5 ore
- Porta USB: tipo C
- Distanza di trasmissione wireless: 10 m (senza ostacoli)
- Profili supportati: a2dp\avctp\avdtp\avrcp\hfp\spp\sm\att\gap\gatt\rfcomm\sdp\2cap profile
- Codice audio: SBC/AAC
- Dimensioni dell'altoparlante: Ø40 mm

*ANC / ENC / TRASPARENTE, 3 tipologie di filtraggio per gestire il rumore ambientale.



ANC
ENC

47
h

TYPE
C

Cuffie e Auricolari



Modello IR-H606BT PRO
Codice 141901040
Colore Black
Dimensioni
LxPxH 19 x 17,4 x 9 cm
Peso 241 g
EAN 8006012374384
Q.tà master carton 40



IRRADIO
Play the Future

IR-GT-V15 PRO ANC

Cuffia wireless

Cuffia wireless Hi-Fi di alta qualità con funzione ANC (FF+FB /Trasparente), di cancellazione attiva del rumore ambientale.

Dal design sportivo e finitura soft touch, pieghevole e dotata di batteria a lunga durata, è ottima da portare sempre con sé.

Ottima per ascolto di musica in alta fedeltà, non compressa, in casa e all'aperto.



Caratteristiche

- Cancellazione attiva del rumore e ambientale: ANC/Trasparente*
- ANC ibrido: FF (Feed Forward) +FB (Feedback)
- Connessione via cavo mini-jack da 3,5mm
- Batteria integrata: 3,7V 400 mAh, 1,48 Wh
- Risposta in frequenza: 25 Hz-20 KHz
- Tempo di riproduzione:
 - 30 ore (al 70% del vol.)
 - Wireless 24 ore (al 100%vol.)
 - ANC (wireless disattivato) 47 ore
- Tempo di ricarica: 2 ore
- Attenuazione rumore ambientale: -28±3dB
- Potenza dell'altoparlante: 123±3dB
- Porta USB: tipo C
- Distanza di trasmissione wireless: 10 m (senza ostacoli)
- Profili supportati: A2DP, AVRCP, HSP, HFP
- Dimensioni dell'altoparlante: Ø40 mm
- Ingresso alimentazione: DC 5V/2A

*ANC / ENC / TRASPARENTE, 3 tipologie di filtraggio per gestire il rumore ambientale.

ANC

47
h

TYPE
C



Cuffie e Auricolari

Modello IR-GT-V15 PRO
Codice 141901041
Colore Black
Dimensioni
LxPxH 16,5 x 18,3 x 8 cm
Peso 234 g
EAN 8006012374391
Q.tà master carton 40



IRRADIO
Play the Future

IR-TW929 PRO GAMING PRO

Auricolari wireless

Auricolare wireless Hi-Fi e Gaming di alta qualità con funzione ibrida ANC / ENC/Trasparente*, di cancellazione attiva del rumore ambientale. Ideale per uso Gaming, azzerata la latenza tra audio e video anche negli scenari più dinamici. Design hi-tech, dotata di batteria a lunga durata. Ottima per ascolto di musica in alta fedeltà, non compressa e per vivere esperienze realistiche durante le sessioni di gioco.

Caratteristiche

- Ottima Auricolare per Gaming con funzione di azzeramento latenza Audio (Gaming TWS)
- Funzione di cancellazione attiva del rumore e Ambientale (ANC /ENC/Trasparente)*
- Batteria degli auricolari: 40 mAh*2
- Batteria della custodia di ricarica: 400 mAh
- Tempo di riproduzione: 7,5 ore (100% volume)
- Tempo di conversazione: 4 ore (60% vol.)
- Tempo di ricarica degli auricolari: 1,5 ore
- Tempo di ricarica della custodia: 2 ore
- Porta USB: tipo C
- Raggio di lavoro wireless: 10 m (senza ostacoli)
- Profili supportati: A2DP/HFP/HSP/AVRCP
- Codice audio: AAC/SBC
- Dimensioni altoparlante: $\Phi 13 \text{ mm}^2$
- Frequenza dell'altoparlante: 20 Hz ~ 20 KHz
- Sensibilità: 91 \pm 3dB
- Impedenza: 32 Ω \pm 15% 1kHz
- Tensione/corrente in ingresso: DC 5 V/1 A

*ANC /ENC / TRASPARENTE, 3 tipologie di filtraggio per gestire il rumore ambientale.



ANC
ENC

7h

TYPE
C



Cuffie e Auricolari

Modello IR-TW929 PRO
Codice 141901044
Colore Black & White
Dimensioni
LxPxH 6,2 x 5,3 x 3 cm
Peso 47 g
EAN 8006012375374
Q.tà master carton 40



IRRADIO
Play the Future

IR-TW958 PRO ANC / ENC

Auricolare wireless

Auricolare wireless Hi-Fi di alta qualità con funzione ibrida ANC/ENC, di cancellazione attiva del rumore ambientale.

Completamente touch control, dal design elegante e raffinato dotata di batteria a lunga durata.

Ottima per ascolto di musica in alta fedeltà, non compressa.



Caratteristiche

- Ottima Auricolare Hi-Fi per ascolto audio HD
- Auricolare Hi-Fi con funzione di cancellazione attiva del rumore e Ambientale (ANC/ENC)
- Batteria degli auricolari: 40 mAh*2
- Batteria della custodia di ricarica: 500 mAh
- Tempo di riproduzione: 7 ore (60% vol.) / 6 ore (60% vol. con ANC attivato)
- Tempo di conversazione: 5 ore (60% vol.)
- Tempo di ricarica degli auricolari: 1 ora
- Tempo di ricarica della custodia: 2 ore
- Porta USB: tipo C
- Raggio di lavoro wireless: 10 m (senza ostacoli)
- Profili supportati: HFP/HSP/A2DP/AVRCP
- Codice audio: AAC/SBC
- Dimensioni altoparlante: $\Phi 10 \text{ mm} \times 2$
- Frequenza dell'altoparlante: 20 Hz ~ 20 KHz
- Sensibilità: $93 \pm 3 \text{ dB}$
- Impedenza: 32Ω
- Tensione/corrente in ingresso: DC 5 V/500mA

ANC
ENC

7
h

TYPE
C



Cuffie e Auricolari

Modello IR-TW958 PRO
Codice 141901042
Colore Black
Dimensioni
LxPxH 6 x 5,2 x 2,7 cm
Peso 47 g
EAN 8006012374407
Q.tà master carton 40



IRRADIO
Play the Future

IR-SIGMA PLUS

Set Cuffia Wireless 1+1

È un Set wireless di alta qualità per TV e non solo, ricca di sorprese e funzionalità che la rendono unica. Composta da una cuffia wireless + BT e un ricevitore wireless. Vivi in maniera totalmente immersiva l'esperienza visiva di film, concerti, sport, gaming e intrattenimento, sul tuo TV o Videoproiettore.

La trasmissione wireless a 2.4Ghz assicura stabilità e assenza di latenze efficienti per non perderti alcun dettaglio. Ingressi analogici e digitali per non rinunciare alla qualità d'ascolto.



Caratteristiche

- Cuffia Wireless 2,4GHz & BT V 5.3
- Frequenza portante: 2,4 GHz
- Altoparlante: Wide-band 40 mm
- Risposta in frequenza: 60 Hz - 20 KHz
- Ingresso Aux-in: Jack 3,5 mm
- Ingresso digitale: Connessione Toslink SP/Dif in fibra ottica segnale PCM
- Regolazione del volume sul canale destro e sinistro
- Equalizzazione selettiva: film, parlato, musica
- Distanza di trasmissione: fino a 30 m (senza ostacoli)
- Tempo di ricarica: 1-2 ore
- Durata della ricarica: 4:30 ore
- Batteria integrata: Ioni di litio 3,7V
- Tensione di ricarica: DC 5 V/2 A
- Alimentazione USB tipo C

2.4 GHz
BT

30
m

TYPE
C



Cuffie e Auricolari

Modello IR-SIGMA PLUS
Codice 141901050
Colore Black
Dimensioni
LxPxH 15,8 x 25,2 x 15,8 cm (TX)
Peso 466 g
EAN 8006012374414
Q.tà master carton 12



IRRADIO
Play the Future

IR-SIGMA

Cuffia Aggiuntiva per Set Mod. IR-SIGMA PLUS

IR-SIGMA è una cuffia wireless + BT di alta qualità per TV e non solo, ricca di sorprese e funzionalità che la rendono unica. Utilizzabile come cuffia aggiuntiva al SET wireless IRRADIO mod. IR-SIGMA PLUS o utilizzabile stand alone in modalità BT o cablata. Vivi in maniera totalmente immersiva l'esperienza visiva di film, concerti, sport, gaming e intrattenimento, sul tuo TV o Videoproiettore.



Caratteristiche

- Cuffia Wireless 2,4GHz & BT V 5.3
- Altoparlante: Wide-band 40 mm
- Risposta in frequenza: 60 Hz - 20 KHz
- Ingresso Aux-in: Jack 3,5 mm
- Regolazione del volume sul canale destro e sinistro
- Equalizzazione selettiva: film, parlato, musica
- Distanza di trasmissione: fino a 30 m (senza ostacoli)
- Tempo di ricarica: 1-2 ore
- Durata della ricarica: 4:30 ore
- Batteria integrata: Ioni di litio 3,7 V
- Tensione di ricarica: DC 5 V/2 A
- Alimentazione USB tipo C
- Larghezza massima padiglioni: 160 mm

2.4 GHz
BT

30
m

TYPE
C



Cuffie e Auricolari

Modello IR-SIGMA
Codice 141901051
Colore Black
Dimensioni
LxPxH 15,8 x 25,2 x 15,8 cm
Peso 225 g
EAN 8006012374421
Q.tà master carton 20



IRRADIO
PlayHomeAudio

IR-BETA PRO

Set Audio Stereo wireless Trasmettitore + Ricevitore

È un Set wireless di alta qualità per TV e non solo. Composto da un trasmettitore e un ricevitore wireless. Vivi in maniera totalmente immersiva l'esperienza visiva di film, concerti, sport, gaming e intrattenimento, sul tuo TV o Videoproiettore.

La trasmissione wireless a 2.4Ghz assicura stabilità e assenza di latenze efficiente per non perderti alcun dettaglio. Ingressi analogici e digitali per non rinunciare alla qualità d'ascolto. Connetti il trasmettitore alla TV o amplificatore home theater, collega al ricevitore via cavo alla cuffia.



Caratteristiche

- KIT Audio Wireless 2,4Ghz Trasmettitore + ricevitore
- Frequenza operativa: 2,4 Ghz
- Risposta in frequenza: 60 Hz - 20 KHz
- Distanza di trasmissione: fino a 20 m
- 16 livelli di regolazione del volume
- Ingresso analogico: Jack 3,5 mm
- Ingresso digitale: SP/Dif PCM su connessione Toslink
- Batteria: ioni di litio 3,7 V
- Tempo di ricarica: 1-2 ore
- Durata in uso: 2:30 ore (al 50% del volume)
- Ingresso Alimentazione USB tipo C

2.4 GHz

SP/Dif
PCM

TYPE
C



Cuffie e Auricolari

Modello IR-BETA PRO
Codice 141901052
Colore Black
Dimensioni LxPxH/LxWxH
- Ricevitore: 44 x 44 x 12mm (with clip, 19mm)
- Trasmettitore: 55 x 40 x 14mm
Peso 75 g
EAN 8006012374438
Q.tà master carton 80



IR-CrystalSound

Giradischi 33, 45 e 78 giri

Modello versatile della linea di giradischi, pensato per offrire un'esperienza d'ascolto completa e intuitiva. Supporta velocità 33, 45 e 78 giri, con adattatore per i dischi a 45 giri incluso, garantendo la riproduzione di qualsiasi tipo di vinile. La funzione Autostop assicura un utilizzo pratico e sicuro, mentre la connettività Bluetooth 5.3 permette di ascoltare musica in wireless dai propri dispositivi. Grazie alla funzione di registrazione USB è possibile digitalizzare i propri vinili o salvare audio proveniente da sorgenti wireless direttamente su chiavetta USB. Dotato di un'uscita RCA che consente il collegamento a sistemi audio esterni per una resa ancora più potente. Il design in finitura legno lo rende elegante e adatto a qualsiasi ambiente.

Caratteristiche

- Velocità di rotazione: 33 / 45 / 78 RPM
- Adattatore per dischi 45 RPM incluso
- Funzione Autostop
- Bluetooth: versione 5.3
- Registrazione e riproduzione audio tramite dispositivo USB esterno
- Registrazione da vinile o da audio wireless su USB
- Altoparlanti integrati: 2 x 3W
- Uscita RCA stereo
- Alimentazione: DC 5V 1000mA



33
45
78

BT
RCA

USB
REC

Giradischi



Modello IR-CrystalSound
Codice 21560000
Colore Legno
Dimensioni
LxPxH 31 x 27 x 12,5 cm
Peso 2,4 Kg
EAN 800601238218
Q.tà master carton 1



IR-RetroCase

Giradischi a valigetta

Giradischi compatto e pratico, pensato per chi ama portare la propria musica ovunque. Il design a valigetta, leggero e maneggevole, unito alla finitura nera elegante, lo rende perfetto per qualsiasi ambiente, dalla casa allo studio fino ai viaggi del weekend. Supporta la riproduzione a 33, 45 e 78 giri, con adattatore per i 45 giri incluso, offrendo compatibilità con tutti i formati di vinile. La connessione Bluetooth 5.3 permette di ascoltare in wireless la musica dai propri dispositivi, mentre la funzione di registrazione tramite USB consente di digitalizzare i vinili o salvare l'audio direttamente su chiavetta. Gli altoparlanti integrati garantiscono un ascolto immediato e la presenza dell'ingresso AUX e dell'uscita cuffie assicura versatilità in ogni situazione. Una soluzione completa, elegante e facilmente trasportabile.



Caratteristiche

- Velocità di rotazione: 33 / 45 / 78 RPM
- Adattatore per dischi 45 RPM incluso
- Funzione Auto Stop
- Ingresso AUX
- Bluetooth: versione 5.3
- Registrazione e riproduzione audio tramite USB
- Altoparlanti integrati: 2 x 3W
- Uscita cuffie
- Alimentazione: DC 5V 1000mA
- Design a valigetta per un facile trasporto

33
45
78

BT
AUX

USB
REC



Giradischi

Modello IR-RetroCase
Codice 215600001
Colore Black
Dimensioni
LxPxH 35 x 28 x 12 cm
Peso 2,5 Kg
EAN 800601238219
Q.tà master carton 1



IR-VinylPower

Giradischi con 2 Altoparlanti esterni



Questo giradischi rappresenta una soluzione completa per chi cerca un'esperienza audio più potente e strutturata. Supporta vinili a 33, 45 e 78 giri e include un adattatore dedicato per i 45 giri. La funzione Autostop rende l'utilizzo pratico e sicuro, mentre la tecnologia Wireless Audio BT 5.4 permette di ricevere audio in modalità wireless da dispositivi compatibili. Dotato di due altoparlanti stereo esterni da 30W, offre un suono ricco, bilanciato e più avvolgente rispetto ai modelli compatti. La registrazione tramite USB consente di digitalizzare i vinili o riprodurre direttamente file audio salvati su chiavetta. Grazie all'uscita RCA, è possibile collegarlo a sistemi audio più grandi per prestazioni ancora superiori. Il design in elegante effetto legno nero si integra perfettamente in qualsiasi ambiente, aggiungendo stile e funzionalità.



Caratteristiche

- Velocità di rotazione: 33 / 45 / 78 RPM
- Adattatore per dischi 45 RPM incluso
- Funzione Autostop integrata
- Tecnologia Wireless Audio BT IN versione 5.4
- Altoparlanti stereo esterni da 30W
- Registrazione e riproduzione audio tramite USB
- Uscita audio RCA
- Alimentazione: AC 100-240V 50/60Hz → DC 12V 2A
- Colore: effetto legno nero

33
45
78

BT
RCA

2x
30w

Giradischi



Modello IR-VinylPower
Codice 215600002
Colore Black wood effect
Dimensioni giradischi (LxPxH)
34 x 30,5 x 12 cm
Dimensioni altoparlanti (LxPxH)
2 x 13,8 x 13,8 x 24 cm
Peso 7 Kg
EAN 800601238220
Q.tà master carton 1



IR-Pocket

Radio portatile AM/FM

Radio tascabile AM/FM con antenna telescopica e speaker integrato è l'ideale per ascoltare la tua musica e le tue stazioni preferite ovunque tu sia.



Caratteristiche

- Sintonizzazione analogica AM/FM
- Indicatore di accensione
- Altoparlante integrato da 2"
- Antenna telescopica ad alta sensibilità
- Uscita cuffie jack 3,5 mm
- Alimentazione: 3V (2 batterie AA)
- Batterie non incluse
- Potenza in uscita: 0,5W RMS



Radio AM/FM

Modello IR-Pocket
Codice 212400000
Colore Black
Dimensioni
LxPxH 13 x 3,9 x 6,9 cm
Peso 0,2 Kg
EAN 8006012379679
Q.tà master carton 40

IR-Clock

Radiosveglia AM/FM

Con radio FM, doppia sveglia e display LED regolabile, questa radiosveglia è la compagna ideale per iniziare e concludere la giornata con serenità.



Caratteristiche

- Sintonizzazione PLL FM con 50 stazioni memorizzabili, AM con 20 stazioni memorizzabili
- Display LED con cifre da 0,9" e luminosità regolabile su 2 livelli
- Orologio con doppia sveglia e modalità sleep
- Suono di sveglia: cicalino o radio FM & AM, con funzione snooze
- Altoparlante integrato da 2"
- Alimentazione 230 V AC
- Potenza in uscita: 0,5W RMS
- Batteria tampone per l'orologio (2 x AAA da 1,5V)
- Batterie non incluse



Radio AM/FM

Modello IR-Clock
Codice 212400001
Colore Blu
Dimensioni
LxPxH 3,0 x 6,2 x 11,5 cm
Peso 0,4 Kg
EAN 8006012379686
Q.tà master carton 20



IR-TX446

Kit doppio ricetrasmittitore palmare PMR446 8 canali plug&play

Kit doppio ricetrasmittitore palmare PMR446 8 canali plug&play IR-TX446, ovvero la qualità professionale adatta all'utilizzo quotidiano; il compagno ideale per comunicazioni a breve e medio raggio per sport, attività ludiche e di intrattenimento, vacanza, tempo libero, feste di paese, attività all'aperto. Grazie all'insuperabile rapporto qualità/prezzo, all'estrema semplicità d'uso e ad una realizzazione particolarmente robusta e compatta, restare connessi non sembrerà mai stato così facile! Il kit comprende due ricetrasmittitori, due robuste clip da cintura, due cinturini da polso ed un caricabatterie desktop a doppio vano. La batteria può essere inoltre ricaricata direttamente con un comune caricabatterie per smartphone o tablet provvisto di connettore USB-C, anche se non direttamente montata sul ricetrasmittitore, così come il caricabatterie desktop può caricare fino a due batterie contemporaneamente, anche in assenza del ricetrasmittitore.

Caratteristiche

- 8 canali banda PMR 446
 - Potenza di trasmissione 0,5 Watt
 - Batteria agli ioni di litio 4,2 Volts 1.000 mAh
 - Squelch automatico
 - Annuncio vocale del canale selezionato
 - Funzione torcia elettrica
 - Avviso batteria scarica
 - Funzione monitor per abbattimento istantaneo squelch
 - Costruzione compatta e robusta con case antiurto
 - Contatti per auricolare e microfono esterni con protezione
- Contenuto della confezione
- Due ricetrasmittitori palmari IR-TX446 FreeWave
 - Due batterie ioni di litio 4,2 Volts 1.000 mAh
 - Caricabatterie desktop 220 V a due vani
 - Due clip da cintura
 - Due cinturini da polso
 - Manuale utente



8
canali

PMR
446

VOX

0,5
Watt

Roger
beep

Batt.
litio

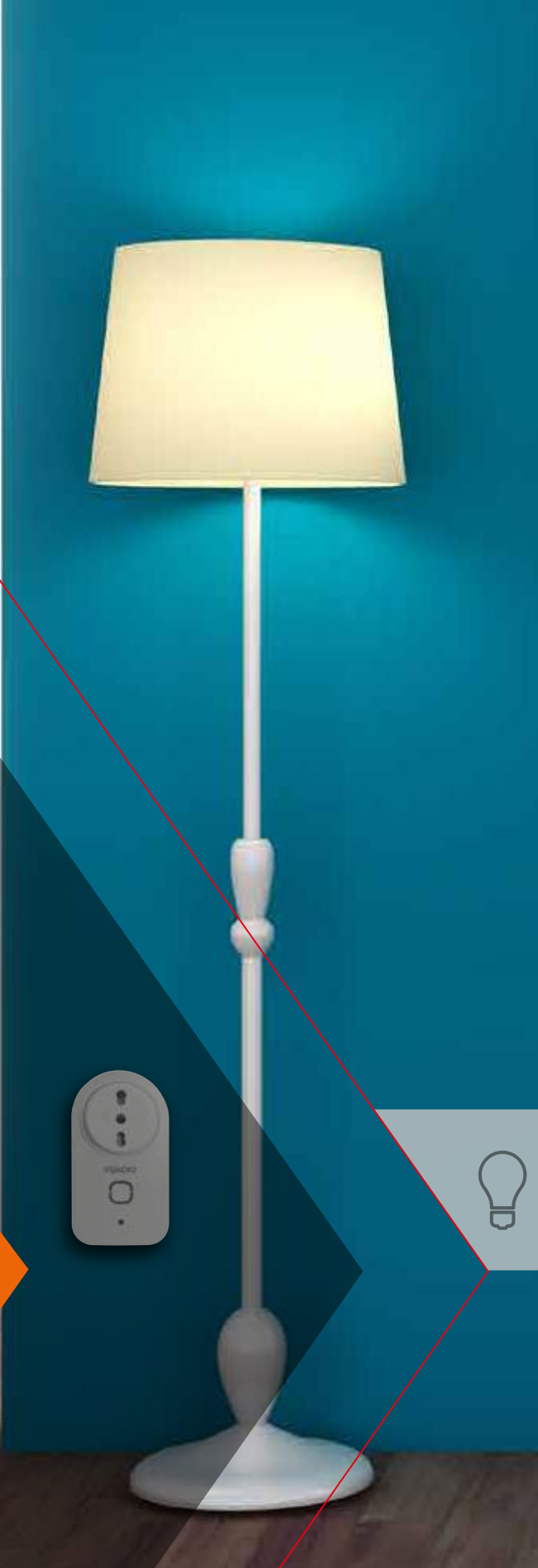


Radio PMR

Modello IR-TX446
Codice 531811773
Colore Black
Dimensioni
LxPxH 56 x 138 x 35 mm
Peso 142 g
EAN 8006012373462
Q.tà master carton 10



IRRADIO
Play the Future



Smart Home



Smart Home

Linea smart home IRRADIO, pensata per rendere la casa più comoda, sicura ed efficiente in modo semplice e immediato.

I prodotti sono facili da installare e ancora più facili da usare: basta uno smartphone per controllare luci, prese, temperatura, telecamere e molti altri dispositivi, anche da remoto. Nessun impianto complesso, nessuna configurazione difficile ma solo tecnologia intuitiva e pronta all'uso.

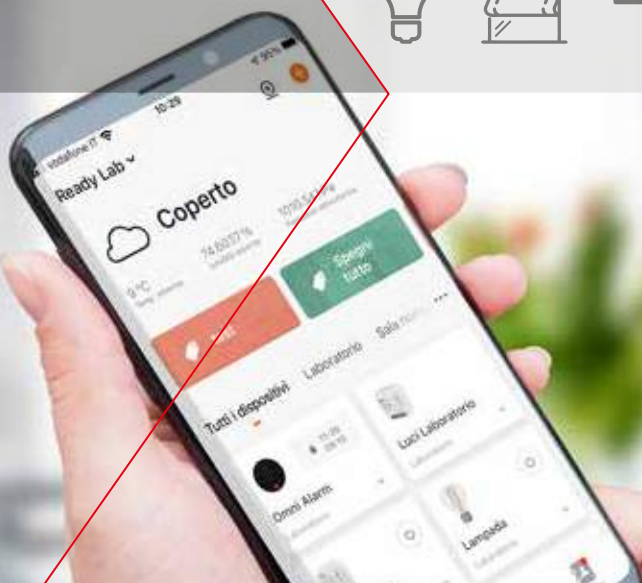
L'app dedicata "Hom-IO", completamente personalizzata e in lingua italiana, è progettata per offrire un'esperienza chiara, intuitiva e immediata. Dalla configurazione iniziale alla gestione quotidiana, ogni funzione è guidata passo dopo passo, senza nessuna complessità tecnica.

Con IRRADIO puoi creare scenari personalizzati per adattare la casa alle tue abitudini: accendere le luci al rientro, spegnere automaticamente gli elettrodomestici quando esci, controllare la temperatura prima di tornare, ricevere notifiche in tempo reale in caso di rilevazione movimento o apertura porte.

Ogni dispositivo comunica in modo semplice e integrato, permettendo di gestire tutto da un'unica app o tramite comandi vocali con i principali assistenti Amazon Alexa e Google Home.

IRRADIO è la smart home alla portata di tutti: facile da configurare, facile da vivere.

Scarica l'app ed entra nel mondo IRRADIO:



Legenda icone

CONNESSIONE	DISPOSITIVI CONTROLLABILI	TECNICHE	TELECAMERE
Wi-Fi	Tapparelle elettriche	Dimensioni ridotte	Audio bidirezionale
ZigBee	Tende elettriche	Visibile da PC	Pan&Tilt
Bluetooth	TV	Touchscreen	130° Angolo rilevamento
ILLUMINAZIONE	Videoregistratore	Dimensioni schermo	10m Distanza e angolo di rilevamento
E27 Attacco E27	Casse audio IR	7"	120°
GU10 Attacco GU10	Climatizzatori	Volume sirena	3MPX Risoluzione
Dimmerabile	Ventilatore IR	90dB	LED incorporati
Sensore luminosità	ALIMENTAZIONE	Numero dispositivi collegabili	Accensione/spengimento da remoto
POTENZA	Plug&Play	40	Fino a 10 vasi
10W Potenza	Cavo	SICUREZZA	Allarme carenza d'acqua
300W LED Potenza max per carico LED	Wireless	Rilevazione movimento	Distanza visuale notturna
COLORE LUCE	Batterie	Rilevazione fumo	Scheda SD
Bianco caldo	Batterie ricaricabili	Allarme acustico	FUNZIONALITÀ
Bianco naturale	Indicatore Livello batteria	Sistema di sicurezza	Controllabile da smartphone
Bianco dinamico	Avviso batteria scarica	Contatto porte/finestre	Scenari ciclici
RGB	Autonomia batteria	Modalità privacy	Registro irrigazioni/pioggia
		Sirena	Rilevamento pioggia
		Auto-tracking	Grado di protezione IP
		Blocco bambini	ACCESSORI
			Pannello solare
			Rilevamento temperatura

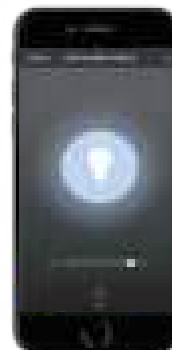
HOM-FILBULB E27

Lampadina Smart a filamento

Powered by

tuya[®]

Le lampade LED WiFi a filamento Hom-Filbulb E27 sono dispositivi smart progettati per l'integrazione in sistemi di domotica, compatibili con gli assistenti vocali Amazon Alexa e Google Home. Le temperature colore sono di 2700K (559593070) e 4000K (559593065), garantendo una luce bianca dimmerabile, adatta a molteplici applicazioni professionali. Presentano un attacco di tipo E27 e utilizzano una sorgente luminosa a LED con una potenza di 7W e un flusso luminoso di 806 lumen. Realizzate in vetro, offrono un angolo di emissione di 320° assicurando un'illuminazione ampia e uniforme. Le dimensioni sono di 60mm di diametro per 105mm di altezza, con una vita media stimata di 25.000 ore, che garantiscono un'utilizzo prolungato e affidabile nel tempo.



Caratteristiche

- Luce: Bianco naturale 4000 K / caldo 2700K
- Sorgente luminosa: LED
- Tipo di attacco: E27
- Tensione: 230V
- Potenza: 7W
- Flusso luminoso: 806 lm
- Vita media: 25000h
- Alto risparmio energetico
- Accensione e spegnimento programmabile
- Scenari programmabili su App Hom-io
- Accensione istantanea
- Rispetta l'ambiente: non contiene Mercurio



Illuminazione

Modelli

HOM-FILBULB E27 - W4000K

Codice 559593065

EAN 8006012366785

HOM-FILBULB E27 - W2700K

Codice 559593070

EAN 8006012366792

Dimensioni

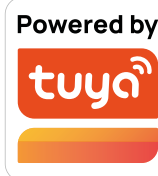
Ø 60mm / H 105mm

Q.tà master carton 100

IRRADIO
Play the Future

HOM-BULB-RGBW

Lampadina Smart RGB + luce bianca



La lampada LED smart WiFi Hom-io modello Hom-Bulb-Rgbw è dotata di funzionalità RGBW, permettendo la regolazione dell'intensità luminosa e la selezione di un ampio spettro di colori, inclusa la luce bianca a 2700K. Dotata di un attacco E27 e una potenza di 11W, il prodotto integra una sorgente luminosa LED bianca con una temperatura colore di 2700K e offre un flusso luminoso di 1055 lumen, garantendo un'illuminazione efficace e uniforme. La struttura è realizzata in plastica, con dimensioni di 70mm di diametro e 133mm di altezza. Questa lampada è compatibile con i principali assistenti vocali Amazon Alexa e Google Home, facilitando il controllo tramite comandi vocali. L'installazione è semplice e l'interfaccia di gestione è intuitiva, rendendo il dispositivo adatto all'integrazione in sistemi di domotica avanzata. La durata media prevista è di 25.000 ore.



Caratteristiche

- Luce: RGB + Bianco 2700 K
- Sorgente luminosa: LED
- Tipo di attacco: E27
- Tensione: 230V
- Potenza: 11W
- Flusso luminoso: 1055lm
- Vita media: 25000h
- Alto risparmio energetico
- Accensione e spegnimento programmabile
- Scenari programmabili su App Hom-io
- Accensione istantanea
- Rispetta l'ambiente: non contiene Mercurio



illuminazione

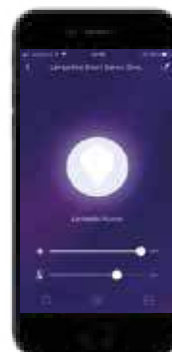
Modello
HOM-BULB-RGBW
Codice 559593001
Dimensioni
Ø 70mm / H 133mm
EAN 8006012364361
Q.tà master carton 100

HOM-BULB-DINW

Lampadina Smart Luce bianca dinamica



La lampada Hom-io modello Hom-Bulb-Dinw è una lampadina LED smart con attacco E27, progettata fornire un flusso luminoso di 1050 lumen e potenza di 10W. Questa lampadina offre una temperatura colore dinamica regolabile da 2700K a 6500K, consentendo di modulare l'intensità e la tonalità della luce in base alle esigenze ambientali. Il dispositivo è alimentato a 230V e garantisce una vita media di 25.000 ore. Le dimensioni sono di 70mm di diametro e 133mm di altezza. La lampadina è compatibile con il controllo tramite rete WiFi, e si integra con gli assistenti vocali Amazon Alexa e Google Home, facilitando la gestione domotica degli ambienti.



Caratteristiche

- Luce: Bianco dinamico (2700 K-6500 K)
- Sorgente luminosa: LED
- Tipo di attacco: E27
- Tensione: 230V
- Potenza: 10W
- Flusso luminoso: 1050lm
- Vita media: 25000h
- Alto risparmio energetico
- Accensione e spegnimento programmabile
- Scenari programmabili su App Hom-io



Illuminazione

Modello
HOM-BULB-DINW
Codice 559593002
Dimensioni
Ø 70mm / H 133mm
EAN 8006012364811
Q.tà master carton 100



HOM-SPOT-DINW

Faretto Smart Luce bianca dinamica

Powered by

tuya[®]

Il faretto Smart WiFi GU10 da 4,5W della serie Hom-Spot-Dinw è realizzato in vetro e plastica, con attacco GU10 e una potenza di 4,5W. Offre un'intensità luminosa di 350 lumen e un angolo di apertura del fascio luminoso di 110°, garantendo un'illuminazione efficace e uniforme. La temperatura colore è regolabile da 2700K a 6500K, permettendo di modulare la luce dal bianco caldo al bianco freddo dinamico in base alle esigenze ambientali. Il dispositivo è dotato di connettività WiFi per il controllo remoto tramite app, consentendo la programmazione di timer e calendari, nonché la creazione di gruppi e scenari con altri prodotti di illuminazione della gamma Hom-io. È compatibile con i principali assistenti vocali come Amazon Alexa e Google Home, facilitando l'integrazione in sistemi di domotica esistenti.



Caratteristiche

- Luce: Bianco dinamico (2700 K-6500 K)
- Sorgente luminosa: LED
- Tipo di attacco: GU10
- Tensione: 230V
- Potenza: 4,5W
- Flusso luminoso: 350lm
- Vita media: 25000h
- Alto risparmio energetico
- Accensione e spegnimento programmabile
- Scenari programmabili su App Hom-io



Illuminazione

Modello
HOM-SPOT-DINW
Codice 559593003
Dimensioni
Ø 50mm / H 56mm
EAN 8006012365818
Q.tà master carton 100

IRRADIO
Play the Future

HOM-WIFI-ADAPTER

Adattatore Smart E27



L'adattatore E27 WiFi Hom-io consente di trasformare una lampadina tradizionale in un dispositivo smart controllabile tramite l'applicazione Hom-io, garantendo l'integrazione con scenari e automazioni compatibili. Il dispositivo supporta il controllo wireless a 2.4 GHz ed è compatibile con gli assistenti vocali Amazon Alexa e Google Home. Realizzato in plastica e metallo, l'adattatore presenta un attacco E27 sia in ingresso che in uscita, con una potenza massima di 60W per lampadine LED e 40W per lampadine a filamento. È dimmerabile e funziona con una tensione di alimentazione compresa tra 100 e 240 V. Le dimensioni dell'adattatore sono 80x130x65mm.



Caratteristiche

- Tipo di attacco: E27/E27
- Potenza massima LED: 60W
- Potenza massima Filamento: 40W
- Dimmerabile*
- Tensione: 100-240 V
- Tipologia Wireless: 2.4GHz
- Alto risparmio energetico
- Accensione e spegnimento programmabile
- Scenari programmabili su App Hom-io

*Funzione dimmer compatibile con lampadine tradizionali a incandescenza o con lampadine a LED dimmerabili



Illuminazione

Modello
HOM-WIFI-ADAPTER
Codice 559593010
Dimensioni
Ø 65mm / H 130mm
EAN 8006012364385
Q.tà master carton 50



HOM-LUX

Sensore luminosità Smart



Il Sensore di luminosità Hom-Lux è un dispositivo intelligente progettato per il monitoraggio preciso della luminosità ambientale, ideale per l'integrazione in sistemi domotici avanzati. Realizzato in materiale plastico di colore bianco, il sensore utilizza un modulo di rilevamento a fotodiode che consente di misurare valori di illuminazione nell'intervallo da 0 a 1000 LUX. Questo permette un controllo accurato e affidabile delle condizioni luminose, fondamentale per l'automazione di tapparelle, tende e sistemi di illuminazione. Il dispositivo funziona con una tensione di alimentazione compresa tra 4,8 e 12 V e una corrente operativa variabile da 10 a 496 mA, garantendo un consumo energetico contenuto e una compatibilità elevata con diverse configurazioni di impianti elettrici. L'alimentazione standard di 5V 1A assicura una stabilità operativa ottimale. Grazie alla sua capacità di attivare o disattivare automaticamente luci e sistemi di oscuramento in base ai valori di luminosità impostati, il Sensore Hom-Lux rappresenta una soluzione efficiente per il miglioramento del comfort abitativo e il risparmio energetico. La sua integrazione consente di realizzare scenari personalizzati e automazioni intelligenti, rendendo più semplice la gestione delle condizioni ambientali in ambienti residenziali o professionali.



Caratteristiche

- Range illuminazione: 0-1000 LUX
- 3 possibili macro regolazioni
- Alimentazione: 5V 1A, micro USB
- Rilevazione: Fotodiode
- WiFi: 2.4 Ghz b/g/n
- Tecnologia shell: PVC bevel angle
- Crea automazioni basate sulla luminosità degli ambienti
- Rileva la luminosità degli ambienti
- Usa più sensori luce per un controllo multi stanza



Illuminazione

Modello
HOM-LUX
Codice 559593100
Dimensioni
58 x 12mm
EAN 8006012366822
Q.tà master carton 100

HOM-CTRL-STRIP

Controller Smart Striscia LED RGB-W



Il Controller Striscia LED WIFI - RGBW - 12/24V - Hom-Ctrl-Strip è un dispositivo progettato per il controllo intelligente di strisce LED RGB e bianchi, compatibile con alimentazioni a 12 e 24 Volt. Realizzato in plastica e metallo, il controller supporta il collegamento tramite attacco a 5 PIN da 2,4 mm e opera su standard Wi-Fi a 2,4 GHz, garantendo una potenza massima di 100W. Le dimensioni del dispositivo sono di 65x130x65mm. Il controller consente la gestione degli scenari programmati tramite app dedicata, con un tasto fisico integrato per il controllo diretto. È pienamente compatibile con gli assistenti vocali Amazon Alexa e Google Home, permettendo un'integrazione avanzata in sistemi di automazione domestica.



Caratteristiche

- Tipologia di Strip LED: 12V e 24V
- Standard Wi-Fi: 2.4GHz
- Potenza max: 100W
- Accende e spegne la striscia, regola l'intensità luminosa e cambia colore
- Crea scenari e automazioni personalizzate con la striscia LED
- Adatto per tutti i tipi di strisce LED con luce bianca ed RGB (RGB-W)
- Adattatore universale incluso
- Alimentatore non incluso



Illuminazione

Modello
HOM-CTRL-STRIP
Codice 559593005
Dimensioni
65 x 130 x 65mm
EAN 8006012364378
Q.tà master carton 50

HOM-MOD-DUAL 16A

Modulo switch da incasso 16A 1 canale WiFi



Il modulo switch da incasso HOM-MOD-DUAL 16A è un dispositivo domotico miniaturizzato progettato per il controllo intelligente di illuminazione e apparecchiature elettriche tramite connessione WiFi. Realizzato in materiale plastico di colore bianco, supporta una potenza massima di 3680W e una corrente nominale fino a 16A, consentendo la gestione sicura di carichi in alta tensione. Il dispositivo è alimentato a 220-240V con frequenza 50-60Hz, garantendo compatibilità con gli standard elettrici domestici. Grazie alla sua integrazione con la piattaforma Hom-io, il modulo permette un controllo avanzato tramite app mobile dedicata, offrendo la possibilità di creare scenari personalizzati per l'accensione e lo spegnimento automatico dei dispositivi connessi. Supporta inoltre il comando tramite interruttore o pulsante fisico, e può sostituire efficacemente un relè tradizionale, ampliando le funzionalità di automazione domestica. Il modulo è compatibile con assistenti vocali come Amazon Alexa ed Echo Dot, nonché Google Home, facilitando il controllo vocale e l'integrazione in ecosistemi smart home. La presenza di connettività Bluetooth aggiuntiva consente ulteriori opzioni di configurazione e comunicazione, rendendo questo prodotto una soluzione versatile e professionale per la gestione domotica di impianti elettrici.



Il più piccolo switch presente sul mercato

Caratteristiche

- 220-240VAc/16A/0Hz, Max. 3680W, 300W per LED
- Wi-Fi 2,4 GHz 802.11 b/g/n
- Uso interno in luogo asciutto
- Temperatura di lavoro: -10-40°C (16A)
- Umidità di funzionamento: >80%
- Scatola di giunzione min. ø60mm
- Doppio comando mono/bistabile

Da oggi con ancora più funzioni integrate*



Illuminazione

Modello
HOM-MOD-DUAL 16A
Codice 559593051
Dimensioni
39 x 39 x 15mm
EAN 8006012369793
Q.tà master carton 100



IRRADIO
Play the Future

Hom-Mod-Switch 1x10A e 2x5A

Moduli switch da incasso 10A 1 e 2 canale WiFi

Powered by

tuya[®]

I moduli switch da incasso WiFi

Hom-Mod-Switch ad 1 e 2 canali, sono progettati per il controllo intelligente di illuminazione e dispositivi elettrici, integrandosi perfettamente in sistemi domotici avanzati. Realizzati in plastica di colore bianco, supportano una corrente fino a 10A (10A 1 canale 559593050, 2x5A 2 canali 559593056) e una potenza massima di 2300W, operando con alimentazione a 220/240VAC. Il 559593050, grazie al contatto pulito, può pilotare carichi sia in alta che bassa tensione, rendendolo ideale per applicazioni quali apertura cancelli, sistemi di irrigazione ed altri dispositivi elettrici. I moduli sono compatibili con le principali piattaforme di assistenza vocale come Amazon Alexa, Echo Dot e Google Home, permettendo la gestione remota tramite l'app "Hom-IO" per smartphone.



Caratteristiche 1 canale

- 230V/10A/50Hz, Max.2300W
- Wi-Fi 2,4 GHz 802.11 b/g/n
- Uso interno in luogo asciutto
- Temperatura di lavoro: 0-40°C
- Umidità di funzionamento: >80%
- Scatola di giunzione min. ø60mm
- Contatto pulito alta / bassa tensione

Caratteristiche 2 canali

- 220-240v 50-60Hz | 2x5A Max. 2x150W LED | 2x1150W
- Wi-Fi 2,4GHz 802.11 b/g/n
- Uso interno luogo asciutto
- Umidità di funzionamento: >80%
- Scatola di giunzione min. ø60mm

Da oggi con ancora più funzioni integrate*



Illuminazione

Modello
Mod. Switch 10A
Codice 559593050
Dimensioni
51 x 47 x 17mm
EAN 8006012365450
Q.tà master carton 100

Modello
Mod. Switch 2 canali
Codice 559593056
Dimensioni
46 x 46 x 18mm
EAN 8006012365474
Q.tà master carton 100



IRRADIO
Play the Future

Hom-Mod-Dim-V2

Modulo dimmer 150W da incasso WiFi



Il modulo dimmer Hom-Mod-Dim-V2 è un dispositivo smart da incasso progettato per il controllo e la regolazione dell'illuminazione domestica tramite connessione WiFi e Bluetooth. Realizzato in materiale plastico di colore bianco, supporta una potenza massima di 150W, compatibile con sorgenti luminose LED dimmerabili (Triac) e tradizionali a filamento. Il modulo permette di accendere, spegnere e modulare l'intensità luminosa con precisione, offrendo la possibilità di impostare una luminosità minima direttamente dall'app Hom-io, garantendo un controllo personalizzato e ottimizzato dell'illuminazione. L'alimentazione del dispositivo è universale, operando in un range compreso tra 100 e 240 VAC, il che lo rende adatto per l'installazione in diversi contesti elettrici. Grazie all'integrazione con gli assistenti vocali Amazon Alexa e Google Home, il modulo consente un controllo vocale intuitivo e immediato. Inoltre, è possibile creare scenari e automazioni personalizzate tramite l'app Hom-io, migliorando l'esperienza di gestione smart della casa. La funzione di reset rapido e la modalità di configurazione facilitano l'installazione e la manutenzione. Il modulo è dotato di connettività Bluetooth per il controllo locale anche in assenza di connessione internet, aumentando l'affidabilità e la flessibilità d'uso.



Caratteristiche

- 100-240V
- Carico Max: 150W (LED)
- Frequenza: 2.4GHz - 2.4835GHz WiFi
- Temp.operativa: -10°C / 40°C
- Temp.case: TC: 80°C (Massimo)
- Range operativo: ≤ 200m
- Dimensioni: 46x18x46mm

Da oggi con ancora più funzioni integrate*



Illuminazione

Modello
Hom-Mod-Dim-V2
Codice 559593058
Dimensioni
47 x 45 x 19mm
EAN 8006012373196
Q.tà master carton 100



HOM-Mod-Curtain

Modulo Smart Tende e tapparelle



Il Modulo switch tapparelle-Tende -3A WiFi Hom-Mod-Curtain è un dispositivo avanzato progettato per integrare il controllo intelligente di serrande, tende e tapparelle elettriche all'interno di sistemi domotici. Realizzato in materiale plastico di colore bianco, questo modulo supporta un carico massimo di 3A e opera con un'alimentazione di 220-240V a 50-60Hz, garantendo una potenza nominale di 1200W. La sua compatibilità con gli assistenti vocali Amazon Alexa e Google Home consente una gestione agevole e intuitiva tramite comandi vocali o applicazioni mobili dedicate. Il modulo permette la programmazione intelligente delle aperture e chiusure, offrendo la possibilità di impostare orari, frequenze e direzioni di movimento delle tende o delle serrande. Tra le funzionalità di rilievo vi è la regolazione percentuale dell'apertura, che consente un controllo preciso della quantità di luce e privacy desiderata. Inoltre, il dispositivo dispone di modalità di calibrazione automatica o rapida, facilitando l'adattamento a diverse tipologie di meccanismi elettrici senza necessità di interventi manuali complessi.



Caratteristiche

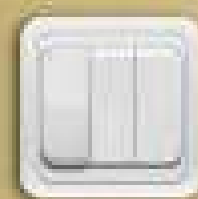
- 220-240V 50-60Hz | 3A Max
- WiFi 2.4 GHz 802.11 b/g/n
- Per uso interno, solo in luogo asciutto
- Per il montaggio in scatola di giunzione min. ø60mm
- Possibilità di creare scenari tramite l'app Hom-io
- Alza e abbassa con App, pulsante o voce
- Mantiene pulsante standard

Da oggi con ancora più funzioni integrate*



Smart Home Automation

Modello
HOM-Mod-Curtain
Codice 559593057
Dimensioni
46 x 46 x 18mm
EAN 8006012365955
Q.tà master carton 100



IRRADIO
Play the Future

HOM-PLUG+POWER

Presa Smart



La presa intelligente WiFi Hom-io rappresenta una soluzione avanzata per il controllo e la gestione remota di dispositivi elettrici domestici e professionali.

Progettata per operare con una tensione di alimentazione compresa tra 100 e 250 VAC a 50/60 Hz, supporta un carico massimo di 3680W con una corrente nominale di 16A, garantendo affidabilità e sicurezza nell'uso quotidiano. La connettività wireless si basa sul protocollo IEEE 802.11b/g/n a 2.4 GHz, assicurando una connessione stabile e compatibile con la maggior parte delle reti WiFi domestiche. Il dispositivo è dotato di una spina di tipo italiano e presenta dimensioni compatte (10x70x100mm), facilitandone l'integrazione in qualsiasi ambiente. La presa permette il controllo remoto tramite smartphone e l'interazione vocale con assistenti digitali come Amazon Alexa e Google Home, offrendo un'esperienza utente intuitiva e flessibile.



Caratteristiche

- Tensione: 100-250VAC 50/60Hz
- Carico massimo: 3680W
- Corrente massima: 16A
- Tipologia Wireless: 2.4GHz
- Protocollo: IEEE 802.11b/g/n
- Tipo di spina: italiana
- Controllo remoto su Smartphone
- Gestione risparmio energetico
- Accensione e spegnimento programmabile
- Scenari programmabili su App Hom-io
- Monitoraggio consumi



Smart Home Automation

Modello
HOM-PLUG+POWER
Codice 559593015
Dimensioni
10 x 100 x 70mm
EAN 8006012364392
Q.tà master carton 50



HOM-PLUG+POWER - IP44

Presa WiFi - 230VAC - 16A



La presa WiFi Hom-Plug+Power IP44 è un dispositivo intelligente progettato per il controllo remoto e la gestione efficiente di apparecchi elettrici fino a 3680W e 16A di corrente massima. Realizzata in materiale plastico di colore bianco, questa presa è dotata di una spina di tipo schuko e supporta la connettività wireless a 2,4 GHz secondo il protocollo IEEE 802.11b/g/n, garantendo un collegamento stabile e affidabile con smartphone e assistenti vocali come Amazon Alexa e Google Home. Il dispositivo è certificato IP44 grazie allo sportello richiudibile con guarnizione, che protegge la presa da polvere e spruzzi d'acqua, rendendola idonea per ambienti asciutti e coperti. La funzione di power meter integrata consente un monitoraggio preciso dei consumi energetici degli apparecchi collegati, permettendo di ottimizzare l'uso dell'energia attraverso automazioni e scenari personalizzabili tramite app dedicata.



Caratteristiche

- Tensione: 230VAC 50/60Hz
- Carico massimo: 3680W
- Corrente massima: 16A
- Tipologia Wireless: 2.4GHz
- Protocollo: IEEE 802.11b/g/n
- Dimensioni: A 115mm / P 75 mm / L 58mm
- Tipo di spina: schuko
- Power Meter: SI



Smart Home Automation

Modello
HOM-PLUG+POWER - IP44
Codice 559593018
Dimensioni
11,5 x 58 x 75mm
EAN 8006012373011
Q.tà master carton 40

HOM-POP-KIT

Kit controllo scenari Smart



Il KIT Tasto automazione scenari Hom-Pop-Kit è una soluzione avanzata per il controllo di dispositivi e automazioni domestiche tramite tecnologia Bluetooth. Il sistema è composto da un gateway WiFi-Bluetooth alimentato a 5V tramite micro USB, con cavo incluso, e un tasto multifunzione alimentato da una batteria ricaricabile LIR2450, con una durata di circa quattro mesi. Questo kit consente di collegare il gateway e associare uno o più bottoni scenari per gestire comodamente la domotica smart con un singolo dispositivo. Il tasto multifunzione offre tre modalità di comando indipendenti: pressione breve, pressione prolungata e pressione doppia, permettendo così un controllo versatile e personalizzabile degli scenari programmati. La lunga portata di funzionamento garantisce un'ampia copertura e affidabilità nella comunicazione tra il tasto e il gateway, assicurando un'esperienza utente fluida e reattiva.



Caratteristiche Gateway

- Tecnologia: WiFi 802.11 b/g/n + Bluetooth
- LED: 1 LED rosso di stato / 1 LED blu di stato Bluetooth
- Alimentazione: 5V/1A Micro-USB
- Dimensioni: 60x60x15 mm
- Temperatura di esercizio: 0°C - 45°C

Caratteristiche tasto "Pop Button"

- Tecnologia: Bluetooth
- Batteria Ricaricabile LIR2450 3,6V - durata 4 mesi
- Dimensioni: 60x60x15 mm / Peso: 38g con batteria
- Temperatura di esercizio: 0°C - 45°C
- Ricarica: Micro-USB circa 2 ore (5V/1A)
- Allarmi batteria scarica



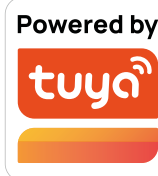
Smart Home Automation

Modello|Model
HOM-POP-KIT
Codice|Code 559593105
EAN 8006012366839
Q.tà master carton 50

Modello Aggiuntivo|Additional Model
HOM-POP
Codice|Code 559593110
EAN 8006012366846
Q.tà master carton 50

HOM-PIR-PLUS

Sensore Smart PIR-Temperatura-umidità



Il Sensore di movimento-temperatura e umidità WiFi Hom-Pir-Plus è un dispositivo multifunzione progettato per l'integrazione in sistemi domotici avanzati. Dotato di tecnologia PIR per la rilevazione del movimento, il sensore è in grado di monitorare anche temperatura e umidità ambientale, offrendo un controllo completo e preciso degli ambienti. La connettività WiFi a 2.4 GHz con protocollo IEEE 802.11b/g/n garantisce un collegamento stabile fino a 45 metri. Il dispositivo funziona sia con alimentazione a batterie (2*CR123A da 3V incluse) sia tramite alimentazione USB 5V/1A, assicurando flessibilità e continuità operativa senza interruzioni dovute al consumo energetico. Le dimensioni compatte (68x56mm di larghezza e profondità) ne facilitano l'installazione discreta e versatile in diversi contesti professionali. Rappresenta una soluzione affidabile per professionisti che richiedono un dispositivo integrato, capace di fornire dati ambientali e di movimento in tempo reale, ottimizzando la gestione energetica e la sicurezza degli ambienti smart.



Caratteristiche

- Batteria 2xCR123A 3V (incluse)
- Alimentazione USB: 5V 1A
- Distanza/angolo rilevamento: 10m / 120°
- Rilevamento temperatura: -10°C - 50°C
- Rilevamento umidità: 0% - 100%
- Connettività: Wi-Fi 2.4GHz, IEEE 801.11b/g/n
- Distanza massima Wi-Fi: 45m



Smart Home Automation

Modello
HOM-PIR-PLUS
Codice 559593090
Dimensioni
68 x 56 x 56mm
EAN 8006012366808
Q.tà master carton 100



HOM-PIR

Sensore PIR Smart

Powered by

tuya[®]

Il Sensore WiFi PIR Motion Hom-Pir è un dispositivo di rilevazione movimento basato su tecnologia a infrarossi, progettato per l'integrazione in sistemi domotici Hom-io/Irradio. Grazie alla connettività WiFi a 2.4 GHz e al protocollo IEEE 802.11b/g/n, consente una comunicazione stabile fino a 45 metri di distanza, permettendo il controllo remoto e l'attivazione di scenari automatizzati in tempo reale. Il sensore rileva movimenti entro un raggio massimo di 7 metri e un angolo di 110°, garantendo una copertura efficace per ambienti interni. L'unità è alimentata da una singola batteria CR123A, inclusa nella confezione, che assicura un'autonomia in standby fino a 5 anni, riducendo la necessità di manutenzione frequente. Il dispositivo è dotato di un LED integrato che segnala le attivazioni e invia notifiche push per ogni movimento rilevato, consentendo un monitoraggio preciso e immediato. Le dimensioni compatte (85x50x95mm) facilitano l'installazione in spazi ristretti senza comprometterne l'efficacia.



Caratteristiche

- Distanza massima rilevamento: 7m
- Angolo massimo rilevamento: 110°
- Batteria: 1 x CR123A inclusa
- Tipologia Wireless: 2.4GHz
- Protocollo: IEEE 802.11b/g/n
- Distanza massima WiFi: 45m in campo aperto
- Plug & Play: Facilissimo da Installare
- Montaggio con viti o adesivo



Smart Home Automation

Modello
HOM-PIR
Codice 559593016
Dimensioni
85 x 50 x 95mm
EAN 8006012364880
Q.tà master carton 50



IRRADIO
Play the Future

HOM-DOOR-SENSOR

Contatto Smart Porte e finestre



Il Rilevatore apertura porte/finestre WiFi Hom-Door-Sensor è un dispositivo smart progettato per il monitoraggio e l'automazione degli accessi in ambienti residenziali e professionali. Realizzato in plastica di colore bianco, il sensore utilizza la connettività WiFi a 2.4 GHz con protocollo IEEE 802.11b/g/n, garantendo un raggio di copertura fino a 45 metri in condizioni ottimali. Il dispositivo è alimentato da una batteria CR2 inclusa, con un'autonomia in standby stimata fino a cinque anni, assicurando una lunga durata senza necessità di frequenti sostituzioni. Il sensore rileva l'apertura di porte o finestre, permettendo di configurare l'accensione di luci o l'esecuzione di comandi specifici in risposta allo stato del contatto magnetico. Grazie all'integrazione con i principali assistenti vocali come Amazon Alexa e Google Home, è possibile utilizzare il dispositivo per attivare routine personalizzate o far annunciare messaggi vocali, migliorando così l'interattività e la sicurezza degli ambienti monitorati. Le dimensioni compatte (85x50x95mm) ne facilitano l'installazione in diversi contesti senza impattare sull'estetica degli spazi. Questo rilevatore rappresenta una soluzione affidabile e versatile per la gestione intelligente degli accessi, ideale per professionisti che necessitano di un controllo preciso e integrato nelle proprie installazioni domotiche.



Caratteristiche

- Batteria: 1 x CR2 incluso
- Durata in modalità Standby: 5 anni
- Tipologia Wireless: 2.4GHz
- Protocollo: IEEE 802.11b/g/n
- Distanza massima WiFi: 45m
- Rileva l'apertura e la chiusura di porte e finestre
- Plug & Play: facilissimo da installare
- Batteria di lunga durata
- Montaggio a viti o adesivo



Smart Home Automation

Modello
HOM-DOOR-SENSOR
Codice 559593017
Dimensioni
85 x 50 x 95mm
EAN 8006012364897
Q.tà master carton 50



SENSORE T&U

Sensore di temperatura e umidità

Google & Alexa

Il sensore di temperatura e umidità Hom-io è un dispositivo smart progettato per il monitoraggio preciso e continuo delle condizioni ambientali. Dotato di connettività WiFi a 2.4 GHz conforme agli standard IEEE 802.11b/g/n, il sensore consente una facile integrazione in reti domotiche e supporta l'interazione con assistenti vocali come Google e Alexa, permettendo la gestione tramite comandi vocali e l'inserimento in scenari automatizzati. Il dispositivo misura la temperatura nell'intervallo compreso tra -20°C e 60°C con una precisione di $\pm 1^\circ\text{C}$, mentre l'umidità relativa è rilevata da 0% a 100% RH con una precisione di $\pm 5\%$ RH. Alimentato da due batterie LR03-1.5V (AAA), presenta dimensioni compatte (71x25x20mm), che ne facilitano l'installazione in diversi ambienti. Grazie alla presenza di Bluetooth e alla connettività WiFi, il sensore garantisce una comunicazione stabile e versatile con il sistema domotico digitale HOM-iO/Irradio. Questo permette di monitorare in tempo reale i parametri ambientali e di attivare azioni automatiche in risposta alle variazioni di temperatura e umidità, ottimizzando così il comfort e la sicurezza degli ambienti domestici o professionali.



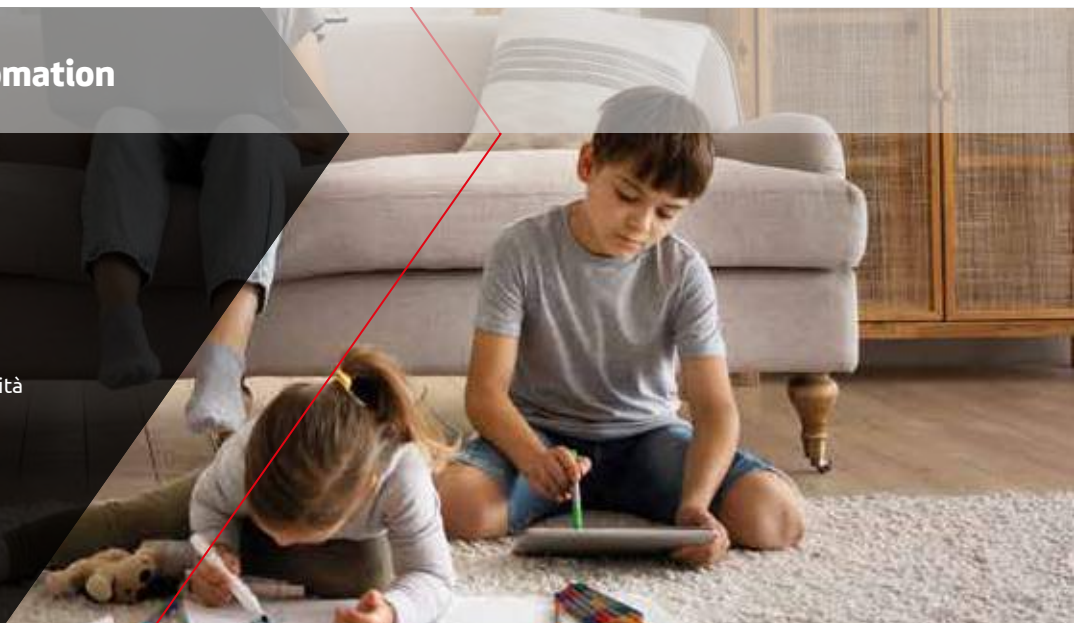
Caratteristiche

- Alimentazione: 2x LR03 (AAA) 1.5V
- Frequenza rete: 2.4GHz
- Rilevazione temperatura: -20° - 60°C ($\pm 1^\circ\text{C}$)
- Rilevazione umidità: 0-100%RH ($\pm 5\%$ RH)
- Dimensioni: 71x25x20mm



Smart Home Automation

Modello
Sensore Temperatura e umidità
Codice 559593023
Dimensioni
75 x 25 x 20mm
EAN 8006012370522
Q.tà master carton 100



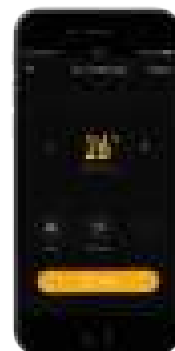
SMART IR PRO

Ripetitore di telecomandi WI-FI con temperatura e umidità

Powered by

tuya

Il Ripetitore di telecomandi WI-FI HOM-IR-REMOTEpro è un dispositivo smart progettato per centralizzare il controllo di molteplici apparecchiature elettroniche tramite un unico sistema integrato. Dotato di connettività Wi-Fi a 2.4GHz e tecnologia Bluetooth, consente il controllo remoto efficiente e personalizzato, supportando la creazione di scenari e automazioni basate su parametri ambientali quali temperatura e umidità, rilevati da sensori integrati. Questo permette un'ottimizzazione avanzata delle condizioni di comfort e un significativo risparmio energetico. Il dispositivo opera con un segnale infrarosso a 38KHz, garantendo una portata fino a 8 metri per il comando di apparecchi dotati di telecomando IR. Le dimensioni compatte (60x60x21 mm) e il design in plastica nera lo rendono facilmente integrabile in ogni ambiente domestico o professionale. L'alimentazione avviene tramite un alimentatore esterno da 5V, con ingresso DC 5V/1A, e include un cavo USB-C e un pad adesivo per un'installazione semplice e stabile. Compatibile con assistenti vocali come Amazon Alexa e Google Home, il ripetitore supporta il controllo vocale diretto, aumentando la praticità d'uso. La programmazione di timer e scenari personalizzati permette di automatizzare l'accensione e lo spegnimento dei dispositivi, riducendo i consumi superflui e migliorando l'efficienza energetica complessiva dell'impianto domestico o aziendale. Alimentatore non incluso.



Caratteristiche

- Range mis. Temp: 0°-60°C
- Range mis. Umidità: 0%-99%RH
- Input: DC 5V/1A (alimentatore non incluso)
- Standard Wi-Fi: 2.4GHz
- Frequenza Infrarosso: 38KHz
- Portata Infrarosso: <=8 metri
- Include cavo USB-C e pad adesivo
- Accendi e spegni la TV, alza e abbassa il volume e cambia canale tramite Amazon Alexa e Google Assistant
- Accendi e controlla i tuoi dispositivi IR infrarosso direttamente dal tuo smartphone anche fuori casa
- Crea scenari e automazioni basate anche su temperatura e umidità degli ambienti
 - Condividi il controllo dei dispositivi infrarosso con i tuoi familiari



Smart Home Automation

Modello
SMART IR PRO
Codice 559593021
Dimensioni
130 x 65 x 21mm
EAN 8006012369052
Q.tà master carton 100



IRRADIO
Play the Future

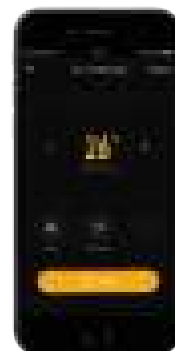
SMART IR REMOTE DISPLAY

Ripetitore di telecomandi WI-FI con display

Powered by

tuya[®]

Il Ripetitore di telecomandi WI-FI con display Hom-Ir Remote Display è un dispositivo smart progettato per centralizzare il controllo di molteplici apparecchi tramite un'unica interfaccia, eliminando la necessità di diversi telecomandi. Realizzato in plastica nera, integra un sensore di temperatura e umidità ambientale, consentendo la creazione di scenari personalizzati e automazioni precise basate sui dati ambientali rilevati. La connettività Wi-Fi a 2.4 GHz e la presenza del Bluetooth ne ampliano le possibilità di integrazione e controllo remoto. Il dispositivo supporta la frequenza a infrarossi di 38 KHz con una portata massima di 10 metri, permettendo la gestione di vari apparecchi domestici compatibili. Dispone di un display integrato e viene fornito con cavo USB-C e pad adesivo per un'installazione semplice e versatile. L'alimentazione avviene tramite un alimentatore esterno da 5V/1A (non incluso), che garantisce un funzionamento stabile e continuo. Grazie alla compatibilità con gli assistenti vocali Amazon Alexa e Google Home, il Hom-Ir RemoteDisplay consente un controllo vocale intuitivo e rapido.



Caratteristiche

- Range mis. Temp: 0°-60°C
- Range mis. Umidità: 0%-99%RH
- Input: DC 5V/1A (alimentatore non incluso)
- Standard Wi-Fi: 2.4GHz
- Frequenza Infrarosso: 38KHz
- Portata Infrarosso: ≤10 metri
- Include cavo USB-C
- Accendi e spegni la TV, alza e abbassa il volume e cambia canale tramite Amazon Alexa e Google Assistant
- Accendi e controlla i tuoi dispositivi IR infrarosso direttamente dal tuo smartphone anche fuori casa
- Crea scenari e automazioni basate anche su temperatura e umidità degli ambienti
- Condividi il controllo dei dispositivi infrarosso con i tuoi familiari



Smart Home Automation

Modello
SMART IR REMOTE DISPLAY
Codice 559593022
Dimensioni
65 x 65 x 17mm
EAN 8006012369786
Q.tà master carton 100

IRRADIO
Play the Future

HOM-SMOKE

Sensore fumo e temperatura



Sensore WiFi di rilevamento fumo e alta temperatura Irradio, potente sirena integrata con un suono di allarme massimo di 90db.

Metti in sicurezza i luoghi a rischio con questo sensore della serie Irradio, integrabile in vari scenari ed automazioni.

Alimentato da 2 batterie al litio CR2 da 3V, supporta la frequenza di rete 2.4GHz



Caratteristiche

- Tempo stand-by: fino a 5 anni
- Allarme temperatura: > 55°C
- Sirena interna: 90db a 1 metro
- WiFi: 2.4 Ghz b/g/n
- Batterie: 2 x CR2-3V incluse
- Integra gli allarmi fumo e temperatura nelle automazioni Hom-io
- Plug & Play: Facilissimo da Installare
- Potente sirena integrata



Smart Home Automation

Modello
HOM-SMOKE
Codice 559593095
Dimensioni
68 x 68 x 28 mm
EAN 8006012366815
Q.tà master carton 50



HOM-WIREBELL

Kit Videocitofono

Powered by

tuya[®]

Kit Videocitofono WiFi 4 fili 2 MPX Hom-io composto da 1 unità interna touch screen e 1 unità esterna IP65, collegamento semplice con i connettori pre cablati e fili predisposti alla connessione.

Risoluzione 2 MPX Full HD, completamente compatibile con la App Hom-io che consente di integrare il sistema videocitofonico alla domotica smart, interagisce con scenari/automazioni e altri dispositivi della gamma.

Espandibile fino a 6 unità interne e 2 esterne, controllabili e visualizzabili in locale o in remoto, ascolta e parla tramite l'unità esterna di chiamata, apri i varchi collegati, sfrutta tutte le funzioni del pannello multifunzione.

Unità interna (cod. 559593135)

- Schermo HD 1080P con cornice per foto digitali
- Supporta la scheda TF 128G per foto e registrazioni video
- Modalità Mute con configurazione a casa o non a casa
- Accetta ingresso telecamere analogiche CVBS/AHD/TVI/CVI
- Trasferimento di chiamata in modalità interfono
- Messaggio vocale con due modalità (a casa o fuori casa)
- Supporta fino a 2 unità esterne, fino a 6 unità interne e 2 telecamere CVBS / AHD / TVI / CVI
- Supporto massimo 10 utenti mobili collegati all'APP Hom-io, sia con sistemi Android che iOS
- Frequenza Wi-Fi: 2.4GHz

Unità esterna (cod. 559593140)

- Risoluzione telecamera 2MP
- Vista orizzontale a 120° con pulsante campanello illuminato
- Ottica grandangolare da 2.0MP
- Grado di impermeabilità IP65
- Luce LED IR per una buona visione notturna



Smart Home Automation

Modello
HOM-WIREBELL
Codice 559593130
EAN 8006012369182
Q.tà master carton 10

Modello
HOM-WIREBELL-SCREEN
Codice 559593135
EAN 8006012369199
Q.tà master carton 20

Modello
HOM-WIREBELL-STATION
Codice 559593140
EAN 8006012369205
Q.tà master carton 50



IRRADIO
Play the Future

HOM-OMNI-ALARM

Antifurto Omni Alarm Kit



Sistema di allarme portatile, indipendente e domotico della serie Hom-io.

Dimensioni contenute, dotato di touch screen per controllo direttamente dal pannello a sfioramento, telecomandi e gestibile tramite controllo da remoto tramite app "Hom-IO" e tramite assistenti vocali Google Home ed Alexa.

Grazie alle notifiche push in tempo reale e all'integrazione con i prodotti della gamma Hom-io/Irradio, questo sistema di sicurezza garantisce una protezione totale.

Il kit include:

- Sirena
- Contatto magnetico
- Radiocomando



Caratteristiche

- Alimentazione: AC 110~240V/50~60Hz
- Batteria integrata: 900mA / 3,7V
- Sirena interna: 90dB
- Numero max telecomandi: 10
- Fino a 40 sensori collegabili
- Standard WiFi: 802.11 b/g/n - 2.4 GHz
- Frequenza radio: 433.2, 433.9, 434.4 MHz
- Funziona anche se un intruso stacca la sua tastiera o se manca corrente
- Batteria di backup e avvisi in pochi secondi
- Interagisce spegnendo le luci mentre esci
- Quando viene attivato l'allarme, il sistema invia una notifica
- Avviso porta o finestra lasciata aperta e mancanza corrente



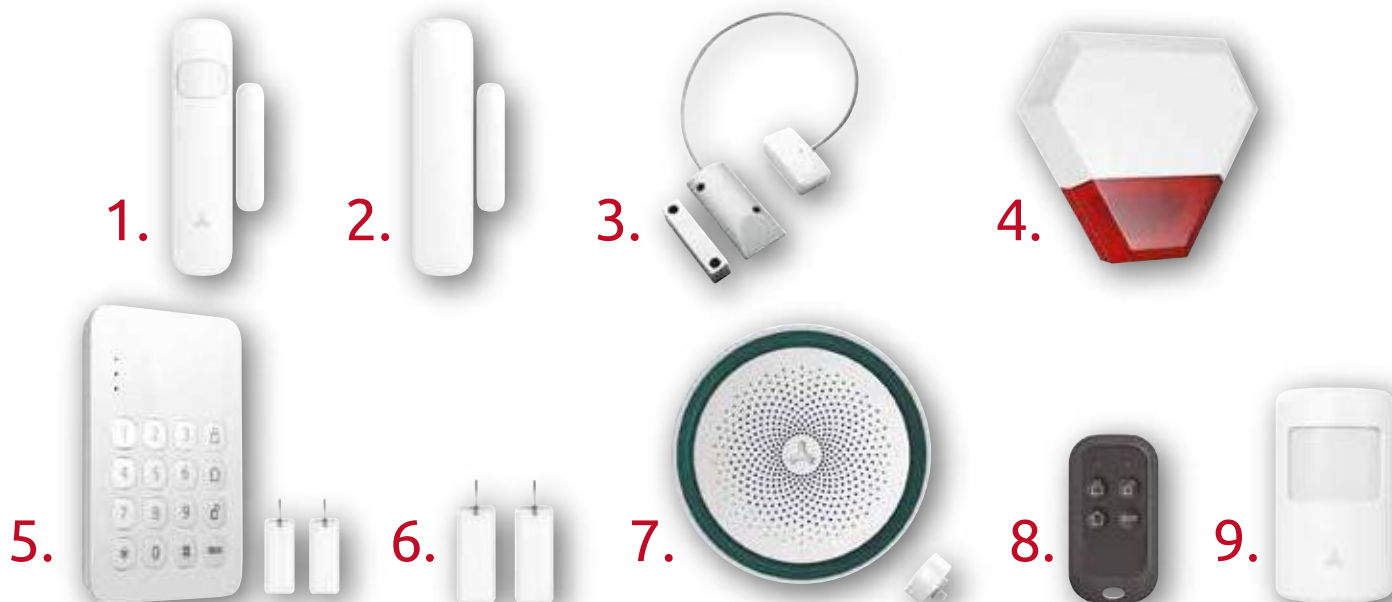
Smart Home Automation

Modello
HOM-OMNI-ALARM
Codice 559593025
Dimensioni
ø90 x 25mm
EAN 8006012364835
Q.tà master carton 30



HOM-OMNI-ALARM

Accessori



Smart Home Automation

1. HOM-Omni-V+M

Contatto magnetico radio con vibrazione

Codice 559593030 EAN 8006012364842
Q.tà master carton 50

2. HOM-Omni-M

Contatto magnetico radio standard

Codice 559593031 EAN 8006012365498
Q.tà master carton 50

3. HOM-Omni-MS

Contatto magnetico radio per serrande in metallo

Codice 559593032 EAN 8006012365504
Q.tà master carton 50

4. HOM-Omni-Strobe

Sirena di avvertimento stroboscopica da esterno radio

Codice 559593040 EAN 8006012364866
Q.tà master carton 100

5. HOM-Omni-Tast

Tastiera radio con 2 Tag RFID

Codice 559593038 EAN 8006012365559
Q.tà master carton 20

6. HOM-Omni-Tag

2 Tag RFID per tastiera

Codice 559593039 EAN 8006012365566
Q.tà master carton 50

7. HOM-Omni-EXT

Ripetitore di segnale radio

Codice 559593037 EAN 8006012365542
Q.tà master carton 50

8. HOM-Omni-Remote

Radiocomando aggiuntivo radio

Codice 559593033 EAN 8006012365511
Q.tà master carton 50

9. HOM-Omni-PIR

Rilevatore di movimento PIR radio motion detector

Codice 559593035 EAN 8006012364859
Q.tà master carton 100

IRRADIO
Play the Future

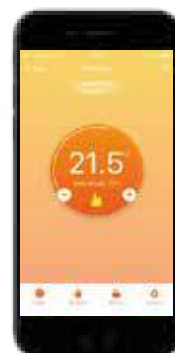
HOM-TERMO-PLUS

Cronotermostato Smart WIFI

Powered by

tuya[®]

Il Cronotermostato WIFI Plus Hom-io rappresenta una soluzione avanzata per il controllo della temperatura in ambienti residenziali e professionali. Dotato di connettività WiFi, consente una gestione remota efficiente tramite interfaccia digitale touchscreen, caratterizzata da un ampio display con luminosità migliorata e ampio angolo di visione. Il dispositivo è progettato per essere installato a parete, con montaggio ad incasso, e include un kit di adattatori per scatola 503, facilitando l'integrazione negli impianti esistenti. L'unità opera con alimentazione da 90 a 240 Vac a 50/60 Hz e utilizza un sensore NTC da 10kΩ con precisione del 1% per la rilevazione della temperatura, che può essere visualizzata in un intervallo compreso tra 5 e 35°C. La programmazione è versatile, supportando modalità giornaliera, settimanale e settimanale ciclica, permettendo la personalizzazione dei cicli di riscaldamento e raffreddamento secondo le esigenze specifiche dell'utente. Dal punto di vista tecnico, il cronotermostato gestisce un carico massimo di 3A a 250V, garantendo un controllo affidabile e sicuro degli impianti di riscaldamento e raffrescamento. La modalità caldo/freddo integrata consente una gestione completa del comfort ambientale. Le dimensioni compatte (100x100x65mm) lo rendono un dispositivo focalizzato sulla semplicità d'uso e sull'efficienza operativa nel settore domotico.



Kit adattatore universale scatola 503 incluso

Caratteristiche

- Alimentazione: 90-240Vac 50/60HZ
- Visualizzazione della temperatura: 5-35°C
- Precisione di visualizzazione: 0,5°C
- Sensore sonda: NTC (10k) 1%
- Programmazione: settimanale ciclico
- Capacità di contatto: 3A/250V (WW)
- Installazione: a parete o incasso
- Incrementi di 0,5°C
- Blocco di sicurezza
- Memoria dei dati quando l'alimentazione manca
 - Modalità automatica o manuale
 - Compatibile con caldaie e boiler a gas



Termoregolazione



Modello
HOM-TERMO-PLUS
Codice 559593047
Dimensioni
ø85 x 15mm
EAN 8006012366778
Q.tà master carton 64

Kit di montaggio scatola 503



Modello
KIT-503
Codice 559593046
Dimensioni
15 x 15 x 5 cm
EAN 8006012366075
Q.tà master carton 100

IRRADIO
Play the Future

HOM-KIT-TERMOV2

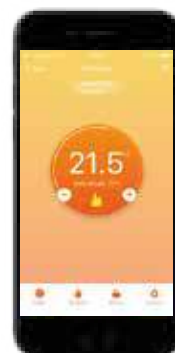
kit termovalvole composto da 1 gateway Zigbee + 1 termovalvola



Il kit HOM-KIT-TERMOV2 è una soluzione avanzata per la gestione intelligente del riscaldamento domestico, composta da un gateway Zigbee smart e una testa termostatica wireless a batterie. Progettato per il controllo remoto e automatico della temperatura in ogni singola stanza, consente di ottimizzare il comfort abitativo e ridurre i consumi energetici, anche in assenza di un sistema di riscaldamento autonomo tradizionale. La comunicazione tra i dispositivi avviene tramite frequenza a 2.4 GHz, con un raggio di trasmissione fino a 100 metri in campo aperto. La termovalvola è alimentata da due batterie AA (non incluse) con una durata stimata di circa 12 mesi, e offre un intervallo di regolazione della temperatura da 5°C a 30°C con una precisione di 0,5°C. Il dispositivo supporta temperature di esercizio comprese tra -10°C e 55°C, garantendo affidabilità anche in condizioni ambientali variabili. Il gateway, dalle dimensioni compatte di 60x60x25 mm, si alimenta tramite cavo USB-C con ingresso 5V 1A e permette di espandere il sistema aggiungendo ulteriori valvole termostatiche. Il sistema digitale è dotato di programmazione giornaliera e settimanale tramite un'interfaccia intuitiva accessibile da app, facilitando la gestione personalizzata del riscaldamento.

Caratteristiche

- Fonte di alimentazione: 2 batterie AA (non incluse) - si raccomanda di non utilizzare batterie ricaricabili
- Durata della batteria: circa 12 mesi a seconda dell'utilizzo
- Intervallo di regolazione della temperatura: 5°C ~ 30°C
- Precisione di impostazione della temperatura: 0,5°C
- Intervallo di visualizzazione della temperatura: 0°C ~ 50°C
- Temperatura di funzionamento: -10°C ~ 55°C
- Frequenza: 2.4 GHz
- Trasmissione wireless: 100m spazio aperto
 - Gateway Zigbee: 60*60*25mm, 5V 1A, cavo USB C+A, senza adattatore



Termoregolazione



Modello
HOM-KIT-TERMOV2
Codice 559593082
Dimensioni
5,50 x 5,50 x 9,50 cm
EAN 8006012373363
Q.tà master carton 50

Termovalvola smart aggiuntiva Hom-io



Modello
HOM-TERMOV2
Codice 559593081
Dimensioni
5,50 x 5,50 x 9,50 cm
EAN 8006012373202
Q.tà master carton 50

IR-WINCAM 3.0

Telecamera da finestra IRRADIO da 3Mpx

Powered by

tuya[®]

Telecamera da finestra IRRADIO da 3Mpx.

Adatta per installazioni da interno, si fissa facilmente al vetro tramite staffa magnetica inclusa e permette di monitorare l'esterno in tempo reale anche di notte grazie alla chiara visuale notturna.

Grazie all'integrazione di funzioni AI, riesce a distinguere il movimento umano da quello di altri obbiettivi inviando notifiche di allerta accurate.



Caratteristiche

- Alimentazione 5V 1A
- Risoluzione 3Mpx
- Audio bidirezionale
- Visione notturna Full Color
- Smart tracking
- Rilevamento umano
- Rilevamento suono
- Antiriflesso
- Frequenza di rete supportata 2.4GHz
- Allarmi impostabili su 3 livelli di sensibilità
- Installazione a finestra tramite staffa magnetica



Security Smart Home Automation



Modello
IR-WINCAM 3.0
Codice 559593073
Dimensioni
68 x 98 x 94 mm
EAN 8006012381627
Q.tà master carton 50

IRRADIO
Play the Future

HOM-BATT-CAM

Telecamera a batteria Wi-Fi 1080P - IP65

Powered by

tuya[®]

Telecamera di sicurezza IRRADIO Smart WiFi a batteria con una capacità di 9600 mAh, questa telecamera può funzionare completamente a batteria oppure collegata alla corrente elettrica. Risoluzione migliorata a 3MP per dettagli ancora più nitidi. Dotata di sensore PIR e AI sulla forma umana per una rilevazione puntuale delle intrusioni e registrazione su micro sd (Fino a 128 GB) e Cloud, visione infrarosso e audio bidirezionale. Completa la dotazione anche la nuova luce LED che permette di illuminare la zona di interesse. Completamente integrata con l'app Hom-io e tutta la gamma di prodotti compatibili, compatibile anche con Alexa e Google Home. La sua protezione IP65 la rende adatta ad installazioni anche in esterno.



Caratteristiche

- Batteria ricaricabile 9600mAh 3,7V
- Tempo in standby: 6 mesi
- Tempo di utilizzo: 2 mesi max (10 attivazioni PIR al giorno)
- Visione notturna: raggio IR 10m + Spot LED
- Sensore PIR 8m
- Grado protezione: IP65 da esterno
- Montaggio: Supporto a parete magnetico / universale
- Risoluzione 3 MPX
- Registrazione su micro SD Card (128Gb) e Cloud
- Ricarica con USB-C
- Ottica 130° grandangolare
- Supporta l'audio a due vie
- Supporto WIFI 2.4 Ghz
- Push allarme movimento
- AI sagoma umana



Security Smart Home Automation



Modello
HOM-BATT-CAM
Codice 559593063
Dimensioni
100 x 57 x 62mm
EAN 8006012369038
Q.tà master carton 25

IRRADIO
Play the Future

HOM-SmartEye-5.0

Telecamera Wi-Fi 3 MPX - Motorizzata

Powered by

tuya[®]

Telecamera Wi-Fi della linea Irradio da 3 MPX, design elegante e moderno, piena compatibilità con l'app Hom-io e integrabile in scenari ed automazioni! Compatibile con Alexa e Google Home.

Grazie alle sue funzionalità smart come push su movimento, funzione privacy, rilevamento dei suoni e audio bidirezionale, la sicurezza è garantita.



Caratteristiche

- Alimentazione: USB 5V 1.0A – 5W Max
- Visione notturna: raggio IR 10m
- Allarmi: impostabili su 3 livelli di sensibilità
- Installazione: adatta ad utilizzo interno
- Compressione video: H.264 alto profilo
- Ottica grandangolare per una visuale ampia
- Risoluzione 3 MPX
- Bilanciamento del bianco e del nero automatico
- Supporta l'audio a due vie
- Sicurezza: WEP, WPA, WPA2 | 2.4GHz
- MicroSD card (max 128Gb) / Cloud
- Push di movimento sullo smartphone
- Scenari personalizzati
- Allarme audio
- Modalità privacy



Security Smart Home Automation



Modello
HOM-SmartEye-5.0
Codice 559593064
Dimensioni
ø95 x 165mm
EAN 8006012369045
Q.tà master carton 50



IRRADIO
Play the Future

IR-OUTDOOR-LAN

Telecamera Wi-Fi da esterno 4Mpx con ingresso LAN



Telecamera Wi-Fi 4Mpx con ingresso LAN della linea Irradio, design elegante e moderno, piena compatibilità con l'app Hom-io e integrabile in scenari ed automazioni! Progettata per un uso esterno, sfrutta la visione infrarosso, le notifiche su movimento e l'audio bidirezionale per aumentare la sicurezza degli ambienti dove è installata. Integrazione totale con tutti i prodotti della gamma Hom-io/Irradio e compatibilità con Alexa e Google Home.



Caratteristiche

- Alimentazione: DC 12V 1A
- Visione notturna: 18 LED SMT, portata 20mt
- Allarmi: impostabili su 3 livelli di sensibilità
- Installazione: adatta ad utilizzo esterno, -10~50 °C
- Montaggio: a parete / soffitto
- Interfaccia: WiFi
- Lente: 2.8 mm, 3x digital zoom, angolo di visione 135°(D)/85°(H)
- Dimensioni e peso: 72x140mm - 200g



Security Smart Home Automation



Modello
IR-OUTDOOR-LAN
Codice 559593066
Dimensioni
ø72x140mm
EAN 8006012370744
Q.tà master carton 40



HOM-SMARTEYE 3IN1

Telecamera WIFI Motorizzata da interno/ esterno 4.0 Mpx



Telecamera Wi-Fi della linea Irradio, design elegante e moderno, piena compatibilità con l'app Hom-io e integrabile in scenari ed automazioni!

Progettata per un uso interno ed esterno, con montaggio a parete, soffitto e tavolo, sfrutta la visione infrarosso, le notifiche su movimento e l'audio bidirezionale per aumentare la sicurezza degli ambienti dove è installata.

Dotata di LED di illuminazione bianchi, della funzionalità auto-tracking e dell'abilitazione della AI per il rilevamento con sagome a video.

Integrazione totale con tutti i prodotti della gamma Hom-io e compatibilità con Alexa e Google Home.



Caratteristiche

- Ottica grandangolare per una visuale ampia, 2.8mm, 6x digital zoom, angolo di visione 115° (D)/ 105° (H)
- Risoluzione 4Mpx (2560*1440P) 2K | WB&BLC Automatici
- Angolo di rotazione Pan: 355° Tilt:100°
- Supporta l'audio a due vie, per ascoltare e parlare tramite la camera
- Frequenza di lavoro 2.4GHz. Sicurezza: WEP, WPA, WPA2 per la massima privacy
- Processore dedicato alla cifratura dei dati AES 256-bit, archiviazione Cloud criptata e protocollo SL
- Salva le tue registrazioni su MicroSD card fino a un massimo di 128Gb oppure direttamente su Cloud
- Notifiche Push di movimento (e sagoma umana) sullo smartphone con video verifica
- Scenari personalizzati
- Tonalità, luminosità, contrasto, saturazione e nitidezza automatici per immagini perfette in ogni condizione
- Alimentazione: DC 12V 1A
- Visione notturna: misto 6 pezzi LED bianchi + IR LED, portata 15mt
- Allarmi: impostabili su 3 livelli di sensibilità
- Installazione: adatta ad utilizzo interno/ esterno, -10~50 °C
- Montaggio: a parete/ soffitto/ tavolo
- Standard WiFi: 2.4 Ghz 802.11 b/g/n
- Piattaforme supportate: Android / iOS
 - Lente: 2.8 mm, 6x digital zoom, angolo di visione 115°(D)/ 105°(H)
 - Dimensioni e peso: 18,7x8,4x5,1 cm, 285gr (peso con batterie)



Security Smart Home Automation



Modello
HOM-SMARTEYE 3IN1
Codice 559593068
Dimensioni
18,70 x 8,40 x 5,11 cm
EAN 8006012372571
Q.tà master carton 40

IRRADIO
Play the Future

HOM-BATT-PTZ

Telecamera PTZ WIFI a batteria da esterno 3.0 Mpx

Powered by

tuya[®]

Nuova telecamera di sicurezza Smart WiFi motorizzata da esterno a batteria Hom-io, questa telecamera può funzionare completamente a batteria e può essere ricaricata dal pannello solare (opzionale codice 559593072) oppure tramite alimentatore USB-C. Dotata di sensore PIR per una rilevazione puntuale delle intrusioni e registrazione su micro sd fino a 64 GB e Cloud con acquisto in-App per la massima versatilità, sfrutta la visione infrarosso, le notifiche su movimento e sagoma umana e l'audio bidirezionale per aumentare la sicurezza degli ambienti dove è installata. La sua protezione IP65 la rende adatta ad installazioni anche in esterno. Integrazione totale con tutti i prodotti della gamma Hom-io e compatibilità con Alexa e Google Home.

Caratteristiche

- Risoluzione: 3MPX 2304*1296
- Batteria: 3 x 18650, 5400mAh, ricaricabile con pannello solare (opzionale)
- tempo di ricarica USB full charge: 8 ore con alimentatore/ 10 ore con pannello da 3,5W in condizioni ottimali
- Durata batteria: 2 mesi con 30 trigger al giorno
- Angolo di rotazione: Pan: 320° Tilt:90°
- Supporta l'audio a due vie, per ascoltare e parlare tramite la camera
- Processore dedicato alla cifratura dei dati AES 256-bit, archiviazione Cloud criptata e protocollo SL
- Salva le tue registrazioni su MicroSD card fino un massimo di 64Gb oppure direttamente su Cloud
- Notifiche Push di movimento (e sagoma umana) sullo smartphone
- Scenari personalizzati
- Tonalità, luminosità, contrasto, saturazione e nitidezza automatici per immagini perfette in ogni condizione
- Alimentazione: USB-C 5V 2A
- Visione notturna: 6 LED + IR LED, portata 10mt
- Allarmi: impostabili su 3 livelli di sensibilità
- Installazione: adatta ad utilizzo interno/ esterno
- Montaggio: a parete/ soffitto
- Standard WiFi: 2.4 Ghz 802.11 b/g/n
- Piattaforme supportate: Android / iOS
 - Lente: 3,6 mm, digital zoom, angolo di visione 120° F=2.8
 - Video: H264/H265



Security Smart Home Automation

Modello
HOM-BATT-PTZ
Codice 559593069
Dimensioni
13,5x10x13,5 cm
EAN 8006012373028
Q.tà master carton 20

Pannello solare 3,5W 5V



Modello
HOM-SOLAR-3.5
Codice 559593072
Dimensioni
17 x 12 x 0,50 cm
EAN 8006012373042
Q.tà master carton 10

IRRADIO
Play the Future

HOM-BATT-PTZ4G

Telecamera PTZ 4G a batteria da esterno 3.0 Mpx

Powered by

tuya[®]

Nuova telecamera di sicurezza Smart 4G motorizzata da esterno a batteria Hom-io, questa telecamera può funzionare completamente a batteria e può essere ricaricata dal pannello solare (opzionale codice 559593072) oppure tramite alimentatore USB-C. Dotata di sensore PIR per una rilevazione puntuale delle intrusioni e registrazione su micro sd fino a 64 GB e Cloud con acquisto in-App per la massima versatilità, sfrutta la visione infrarosso, le notifiche su movimento e sagoma umana e l'audio bidirezionale per aumentare la sicurezza degli ambienti dove è installata. La sua protezione IP65 la rende adatta ad installazioni anche in esterno. Integrazione totale con tutti i prodotti della gamma Hom-io e compatibilità con Alexa e Google Home

Caratteristiche

- Sim Card cellulare: Nano Sim
- Risoluzione: 3MPX, 2304*1296
- Batteria: 3 x 18650, 5400mAh, ricaricabile con pannello solare (opzionale)
- tempo di ricarica USB full charge: 8 ore con alimentatore/ 10 ore con pannello da 3,5W in condizioni ottimali
- Durata batteria: 2 mesi con 30 trigger al giorno
- Angolo di rotazione: Pan: 320° Tilt:90°
- Supporta l'audio a due vie, per ascoltare e parlare tramite la camera
- Processore dedicato alla cifratura dei dati AES 256-bit, archiviazione Cloud criptata e protocollo SL
- Salva le tue registrazioni su MicroSD card fino un massimo di 64Gb oppure direttamente su Cloud
- Notifiche Push di movimento (e sagoma umana) sullo smartphone
- Scenari personalizzati
- Tonalità, luminosità, contrasto, saturazione e nitidezza automatici per immagini perfette in ogni condizione
- Alimentazione: USB-C 5V 2A
- Visione notturna: 6 LED + IR LED, portata 10mt
- Allarmi: impostabili su 3 livelli di sensibilità
- Installazione: adatta ad utilizzo interno/ esterno
- Montaggio: a parete/ soffitto
- Piattaforme supportate: Android / iOS
 - Lente: 3,6 mm, digital zoom, angolo di visione 120° F=2.8
 - Video: H264/H265



Security Smart Home Automation



Modello
HOM-BATT-PTZ4G
Codice 559593071
Dimensioni
13,5x10x13,5 cm
EAN 8006012373035
Q.tà master carton 20

Pannello solare 3,5W 5V



Modello
HOM-SOLAR-3.5
Codice 559593072
Dimensioni
17 x 12 x 0,50 cm
EAN 8006012373042
Q.tà master carton 10

IR-DRIP

Kit di irrigazione a goccia smart WiFi



Kit di irrigazione a goccia smart WiFi per piante da balcone e da interno, controlla e gestisci l'irrigazione da remoto tramite APP "Hom-IO".

Imposta scenari giornalieri e ciclici, tempo d'irrigazione e volume d'acqua regolabili.

Supporta fino a dieci vasi.



Caratteristiche

- Alimentazione: batteria al litio 18650 ricaricabile
- Ricarica: USB-C 5V 2A
- Fino a dieci vasi, massimo 15mt
- Registro irrigazioni
- Volume d'acqua regolabile
- Tempo di irrigazione regolabile
- Scenari ciclici
- Temperatura di lavoro: 0 - 60°C
- Frequenza di rete 2.4GHz
- IP66
- Integrabile con altri prodotti smart gardening



Gardening

Modello
IR-DRIP
Codice 559593200
Dimensioni
71x48x90mm
EAN 8006012381368
Q.tà master carton 20

IRRADIO
Play the Future

IR-SPRINKLER

Centralina per irrigazione smart WiFi



Centralina per irrigazione smart WiFi con misuratore di consumi d'acqua da esterno controllabile tramite APP "Hom-IO".

Permette di impostare un sistema di irrigazione intelligente giornaliero ripetibile ciclicamente, mantenendo in memoria lo storico dei consumi di acqua.



Caratteristiche

- Alimentazione: 4*AA 1.5V
- Storico dei consumi
- Irrigazione intelligente
- Pianificazione programmata
- Scenari giornalieri e ciclici
- Frequenza di rete 2.4GHz
- Integrabile con altri prodotti smart gardening



Gardening

Modello
IR-SPRINKLER
Codice 559593201
Dimensioni
137x126x54mm
EAN 8006012381375
Q.tà master carton 20



IR-SOIL

Sensore per il terreno smart WiFi da esterno



Sensore per il terreno smart WiFi da esterno, permette di rilevare i parametri del terreno quali umidità e temperatura in tempo reale.

Integrabile in un sistema di irrigazione smart per automatizzare l'irrigazione e creare scenari intelligenti.



Caratteristiche

- Alimentazione: 3*AA 1.5V
- Rilevazione accurata di temperatura e umidità del terreno
- Sensibilità regolabile
- Imposta range di rilevazione temperatura e umidità
- Storico rilevazioni
- Frequenza di rete 2.4GHz



Gardening

Modello
IR-SOIL
Codice 559593202
Dimensioni
78x78x146mm
EAN 8006012381382
Q.tà master carton 20



IR-RAIN

Sensore di rilevamento pioggia smart WiFi



Sensore di rilevamento pioggia smart WiFi, rileva l'inizio e l'intensità della pioggia inviando notifiche in tempo reale. Integrabile nei sistemi di irrigazione smart per evitare sprechi d'acqua in caso di pioggia.



Caratteristiche

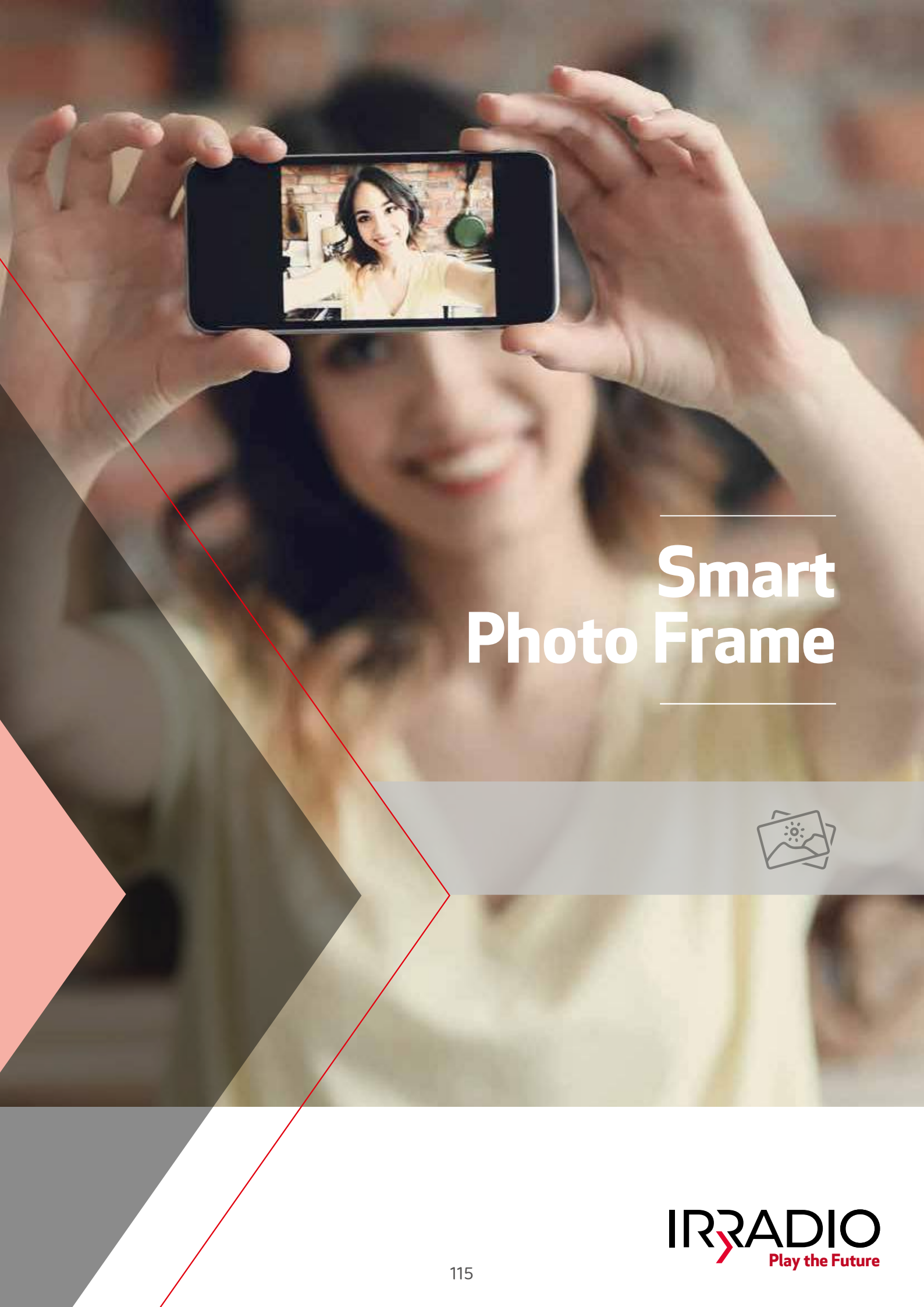
- Alimentazione: 2*AA 1.5V
- Rilevamento accurato della pioggia
- Temperatura lavoro: -10 ~ 60°C
- Umidità lavoro: 1% ~ 95RH (senza condensa)
- Frequenza di rete 2.4GHz
- IP66



Gardening

Modello
IR-RAIN
Codice 559593203
Dimensioni
83x50x43mm
EAN 8006012381399
Q.tà master carton 50





Smart Photo Frame



DPF-IR10B / DPF-IR10W

Smart Photo Frame

Photo frame digitale WiFi da 10" touch, con cornice di colore nero o bianco, display IPS 1280x800, con connessione WiFi e 1GB RAM + 16GB ROM, e speaker amplificati. Permette di inviare foto e video (15sec) dallo smartphone al photo frame. Il photo-frame può essere posizionato sia in verticale che in orizzontale. La fotografia verrà automaticamente ruotata ed adattata senza lasciare sgradevoli bordi. Funziona anche off-line: se non hai una connessione Internet o sei sotto firewall in ufficio, non c'è problema! Potrai sempre riprodurre le fotografie a te più care, da una memoria esterna di tipo SD (MicroSD) o USB. Usa lo smartphone come hotspot per inviare le foto al photo-frame. Condividi gli istanti più belli con i tuoi cari ovunque nel mondo!



Caratteristiche

- Risoluzione: 1280x800
- Dimensione: 28,5x26,5x2,4 cm
- Tipo di pannello: IPS
- RAM ROM: 1GB 16GB
- Connessione Wireless: 2.4Ghz
- Ruotabile Pivot Orizzontale/Verticale
- APP Frameo per iOS e Android



Frameo App

Instantly Share Photos & Videos



HD
720p

Micro
SD

App
Frameo



10"



Fotografia

Modello DPF-IR10B
Codice 559560730
Colore Black
EAN 8006012372311

Modello DPF-IR10W
Codice 559560731
Colore White
EAN 8006012372328

Dimensioni
LxPxH 28,5x26,5x2,4 cm
Peso ? kg
Q.tà master carton ?



Telecomandi per condizionatori d'aria





IR-AIR LX PRO II

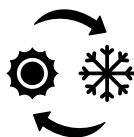
Telecomando di ricambio

per condizionatori d'aria e pompe di calore

Codice 559535135
 EAN 8006012377101
 Q.tà master carton 100

Telecomando universale ad infrarossi per condizionatori d'aria e pompe di calore compatibile con tutti i marchi più importanti presenti sul mercato replicando le funzioni principali del telecomando originale.

Facile da programmare manualmente o tramite funzione di programmazione automatica. Design elegante e minimale con un ampio display retroilluminato.



Funzioni
**COOL
 HOT**

Display
 illuminato

Caratteristiche

- Colore Bianco con Ampio display retroilluminato a LED
- Funzioni "COOL" e "HOT" per raffreddamento e riscaldamento intelligente dell'ambiente
- Funzioni secondarie: "Clock", "Timer", "Sleep", "Temperature lock", "Mode", "Swing", "Vane", "Fan".
- Possibilità di montaggio a parete grazie al supporto fornito nella confezione
- Due modalità di programmazione: manuale ed automatica.
- Alimentazione: 2x 1,5V - AAA/LR03 (non incluse)
- Contenuto della confezione: telecomando, istruzioni e garanzia, tabella di compatibilità
- Dimensioni (A x L x P): 16,5 x 5,5 x 2mm
- Peso: 100gr.
- Confezione multipla: 100pz.



Telecomandi per condizionatori d'aria



IR-AIR Slim Delux

Telecomando di ricambio

per condizionatori d'aria e pompe di calore

Codice 559535102
 EAN 8006012371574
 Q.tà master carton 100

Universale ad infrarossi, compatibile con tutti i marchi più importanti presenti sul mercato replicando le funzioni principali del telecomando originale.

Facile da programmare manualmente o tramite funzione di programmazione automatica. Design elegante e minimale, di ridotte dimensioni.



Funzioni
**COOL
 HOT**

Adatto
 IRRADIO
 Belair

Caratteristiche

- Colore Bianco con display multifunzione a LED
- Funzione torcia
- Funzioni "COOL" e "HOT" per raffreddamento e riscaldamento intelligente dell'ambiente
- Funzioni secondarie: "Clock", "Timer", "Sleep", "Temperature lock", "Mode", "Swing", "Vane", "Fan".
- Due modalità di programmazione: manuale ed automatica.
- Alimentazione: 2x 1,5V - AAA/LR03 (non incluse)
- Contenuto della confezione: telecomando, istruzioni e garanzia, tabella di compatibilità
- Dimensioni (A x L x P): 18,5 x 4,7 x 1mm
- Peso: 70gr.
- Confezione multipla: 100pz.



Telecomandi TV e Accessori



Telecomandi UNIVERSALI

Non necessitano di programmazione o del telecomando originale e possono essere utilizzati su tv di diverse marche senza necessità di switchare da una marca all'altra!



IR-SMART 20IN1+

Telecomando dedicato 20 in 1
Pronto all'uso

**SAMSUNG/LG/PHILIPS/SONY/
PANASONIC/SHARP/TOSHIBA/
HISENSE/SKYWORTH/VESTEL/
TELEFUNKEN/THOMSON/TCL/
GRUNDIG/HAIER/JVC/OKI/BEKO/
DAEWOO/HITACHI**

Codice 559535120
EAN 8006012373240
Alim.: 2x 1,5V – AAA (non include)
Dimensioni: 205 x 47 x 23 mm
Peso: 67gr
Confezione: singola in blister
Inner box: 25 pz
Master box: 100 pz



IR-SMART 7IN1+

Telecomando dedicato 7 in 1
Pronto all'uso

**SAMSUNG, LG, PHILIPS, SONY,
PANASONIC, SHARP, TOSHIBA**

Codice 559535121
EAN 8006012373257
Alim.: 2x 1,5V – AAA (non include)
Dimensioni: 234 x 47 x 23 mm
Peso: 95gr
Confezione: singola in blister
Inner box: 25 pz
Master box: 100 pz



IR-SMART 5IN1+

Telecomando dedicato 5 in 1
Pronto all'uso

**SAMSUNG, LG, PHILIPS, SONY,
PANASONIC**

Codice 559535122
EAN 8006012373264
Alim.: 2x 1,5V – AAA (non include)
Dimensioni: 215 x 48 x 17 mm
Peso: 86gr
Confezione: singola in blister
Inner box: 25 pz
Master box: 100 pz



Telecomandi TV e accessori

Telecomandi SEMPLIFICATI

Telecomandi semplificati e universali, con funzioni di apprendimento, compatibili con qualsiasi originale. Richiedono il telecomando originale funzionante per essere programmati.

Alimentazione: 2x 1,5V – AAA (non include)



IR-RC Easy Key

Telecomando
semplificato universale
con tasti principali
e numerici per la
navigazione TV

Codice 559535111
EAN 8006012371666
Confezione: singola in
blister
Master box: 40 pz



IR-SMART Easy 7IN1

Telecomando di ricambio semplificato 7 in 1 per TV pronto all'uso, compatibile con TV: SAMSUNG/LG/PHILIPS/SONY/PANASONIC/HISENSE/TOSHIBA
Include tutte le funzioni del telecomando originale, dalle più comuni a quelle "smart". Non necessita di alcuna programmazione.

Codice 559535137
EAN 8006012377125
Colore nero
Alim.: 2x 1,5V – AAA/LR03 (non include)
Dimensioni: 35 x 13 x 160 mm
Peso: 90 gr
Master box: 100pz.

IRRADIO
Play the Future

Telecomandi DEDICATI

Prodotti pronti all'uso, non necessitano di programmazione. Sono disponibili tutte le principali funzioni dei telecomandi originali. (*) adatti per tutti i modelli di Smart TV delle marche indicate, prodotti dal 2000 fino ad oggi, tastiera a tasti morbidi, alimentazione: 2 batterie AAA (non incluse) e confezionamento singolo in blister.



SAMSUNG

IR-RCSA+

Codice 559535123
EAN 8006012373271
Alim.: 2x 1,5V – AAA
(non include)
Dimensioni:
185 x 45 x 21mm
Peso: 68gr
Confezione: singola
in blister
Inner box: 25 pz
Master box: 100 pz



LG

IR-RCLG+

Codice 559535124
EAN 8006012373288
Alim.: 2x 1,5V – AAA
(non include)
Dimensioni:
180 x 46 x 23mm
Peso: 64gr
Confezione: singola
in blister
Inner box: 25 pz
Master box: 100 pz



PHILIPS

IR-RCPH+

Codice 559535125
EAN 8006012373295
Alim.: 2x 1,5V – AAA
(non include)
Dimensioni:
215 x 50 x 22mm
Peso: 92gr
Confezione: singola
in blister
Inner box: 25 pz
Master box: 100 pz



SONY

IR-RCSO+

Codice 559535126
EAN 8006012373301
Alim.: 2x 1,5V – AAA
(non include)
Dimensioni:
175 x 45 x 20mm
Peso: 69gr
Confezione: singola
in blister
Inner box: 25 pz
Master box: 100 pz



PANASONIC

IR-RCPN+

Codice 559535127
EAN 8006012373318
Alim.: 2x 1,5V – AAA
(non include)
Dimensioni:
220 x 50 x 23mm
Peso: 94gr
Confezione: singola
in blister
Inner box: 25 pz
Master box: 100 pz



HISENSE

IR-RCHS+

Codice 559535128
EAN 8006012373325
Alim.: 2x 1,5V – AAA
(non include)
Dimensioni:
217 x 48 x 20mm
Peso: 85gr
Confezione: singola
in blister
Inner box: 25 pz
Master box: 100 pz



Telecomandi TV e accessori



TOSHIBA

IR-RCTB+

Codice 559535129
EAN 8006012373332
Alim.: 2x 1,5V – AAA
(non include)
Dimensioni:
245 x 52 x 22mm
Peso: 106gr
Confezione: singola
in blister
Inner box: 25 pz
Master box: 100 pz



SHARP

IR-RCSH+

Codice 559535130
EAN 8006012373349
Alim.: 2x 1,5V – AAA
(non include)
Dimensioni:
210 x 50 x 20mm
Peso: 87gr
Confezione: singola
in blister
Inner box: 25 pz
Master box: 100 pz



SKY

IR-RCSKY PRO

Codice 559535109
EAN 8006012371642
Alim.: 2x 1,5V – AAA
(non include)
Dimensioni:
205 x 48 x 25mm
Peso: 83gr
Confezione: singola
in blister
Inner box: 10 pz
Master box: 40 pz

Salvatelecomandi Universali

Salvatelecomandi universali in gomma elastica estensibili per telecomandi. Si adattano perfettamente al tuo telecomando, proteggendolo da urti in caso di cadute accidentali. Compatibili con tutti i telecomandi con misure comprese tra le misure minime e massime sottoindicate.

Per montarli, inserisci uno spigolo alla volta tira e sfruttando l'elasticità senza timore di strapparli.

Caratteristiche

- Colore nero
- Materiale: gomma elastica
- Periferiche compatibili: TV, decoder, televisore, sistema stereo, condizionatore, vcr
- Confezione multipla: 100pz

IR-1925 LONG Salvatelecomando universale

Codice 559535015 EAN 8006012371673



Telecomandi per TV e accessori



IR-1419 SMALL Salvatelecomando universale

Codice 559535016 EAN 8006012371680

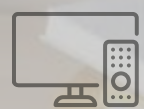


Caratteristiche

- Colore nero
- Materiale: gomma elastica
- Periferiche compatibili: TV, decoder, televisore, sistema stereo, condizionatore, vcr
- Confezione multipla: 100pz



Supporti TV e Diffusori Serie **Gold**



STV-IR-1027-FIXA

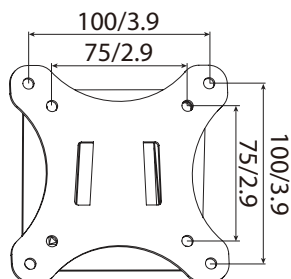
Supporto TV 10"-27" a muro fisso,
finitura nera

Supporto da parete con piastra in acciaio, snodo 360°, livella integrata e sistema di fissaggio "slide-in"



Caratteristiche

- Piastra in acciaio
- Livella integrata per posizionamento semplice
- Due pezzi "slide-in" per un il montaggio facilitato
- Sistema di gestione di routing cavi
- Kit di fissaggio incluso



10"-27"

18 kg

75x75
100x100



||
fisso

||
18 mm



Supporti TV

Modello STV-IR-1027-FIXA
Codice 149302110
Colore Black
Dimensioni
LxPxH 120 x 120 x 18 mm
Peso 0,37 Kg
EAN 8006012372618
Q.tà master carton 36

Serie **Gold**



IRRADIO
Play the Future

STV-IR-1027-TILT

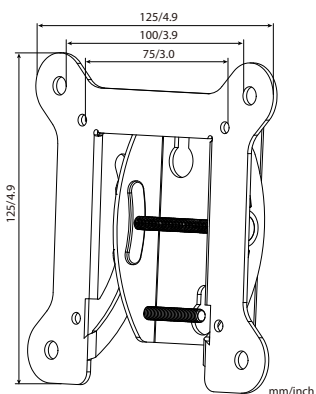
Supporto TV 10"-27" a muro inclinabile, finitura nera

Supporto da parete con piastra in acciaio, snodo 360°, livella integrata e sistema di fissaggio "slide-in"



Caratteristiche

- Piastra in acciaio
- Livella integrata per posizionamento semplice
- Due pezzi "slide-in" per un il montaggio facilitato
- Sistema di gestione di routing cavi
- Kit di fissaggio incluso



10"-27"

18 kg

75x75
100x100

inclinabile

33 mm

±12°



Supporti TV

Modello STV-IR-1027-TILT
Codice 149302111
Colore Black
Dimensioni
LxPxH 125 x 125 x 33 mm
Peso 0,30 Kg
EAN 8006012372625
Q.tà master carton 32

Serie Gold



IRRADIO
Play the Future

STV-IR-1027-1

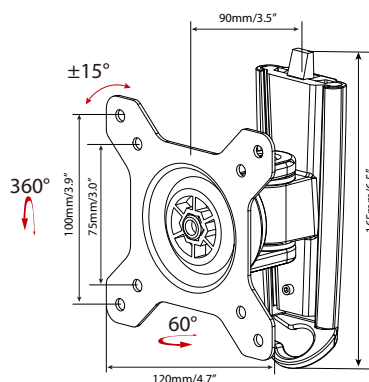
Supporto TV 10"-27" ad uno snodo, finitura nera

Supporto da parete con piastra in acciaio, snodo 360°, livella integrata e sistema di fissaggio "slide-in"



Caratteristiche

- Piastra in pressofusione di alluminio e acciaio
- Design sferico
- Livella integrata per posizionamento semplice
- Due pezzi "slide-in" per un il montaggio facilitato
- Sistema di gestione di routing cavi
- Kit di fissaggio incluso



10"-27"

20 kg

75x75
100x100

33 mm

1 snodo

O: 60°
V: 360°

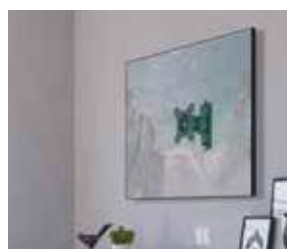
±12°



Supporti TV

Modello STV-IR-1027-1
Codice 149302112
Colore Black
Dimensioni
LxPxH 120 x 120 x 90 mm
Peso 0,66 Kg
EAN 8006012372632
Q.tà master carton 18

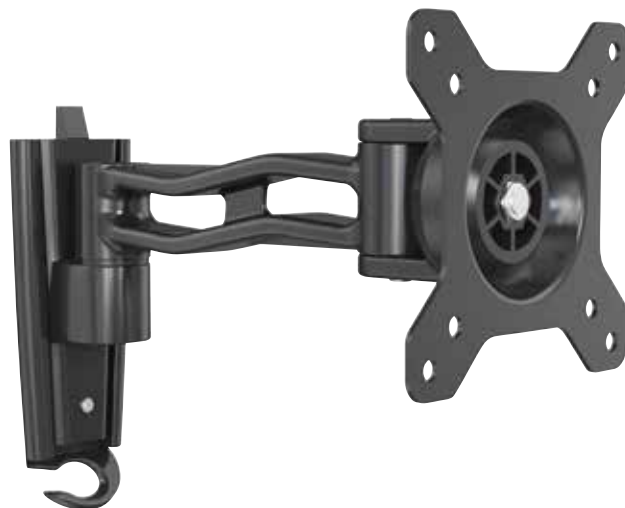
Serie Gold



STV-IR-1027-2

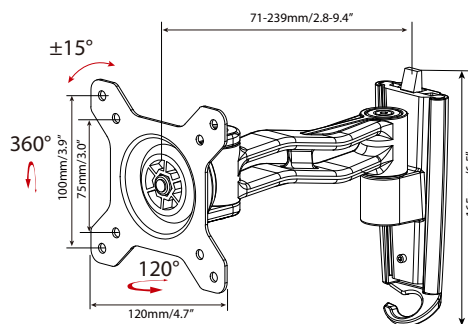
Supporto TV 10"-27" a muro inclinabile, finitura nera

Supporto da parete con piastra in acciaio, snodo 360°, livella integrata e sistema di fissaggio "slide-in"



Caratteristiche

- Piastra in pressofusione di alluminio e acciaio
- Design sferico
- Livella integrata per posizionamento semplice
- Due pezzi "slide-in" per un il montaggio facilitato
- Sistema di gestione di routing cavi
- Kit di fissaggio incluso



10"-27"

20 kg

75x75
100x100

71-239
mm

2 snodi

O: 120°
V: 360°

±15°



Supporti TV

Modello STV-IR-1027-2
Codice 149302113
Colore Black
Dimensioni
LxPxH 120 x 120 x 71-239 mm
Peso 0,82 Kg
EAN 8006012372649
Q.tà master carton 9

Serie Gold

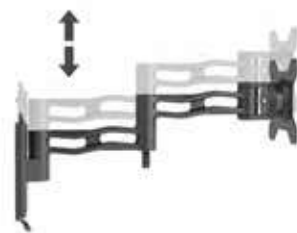
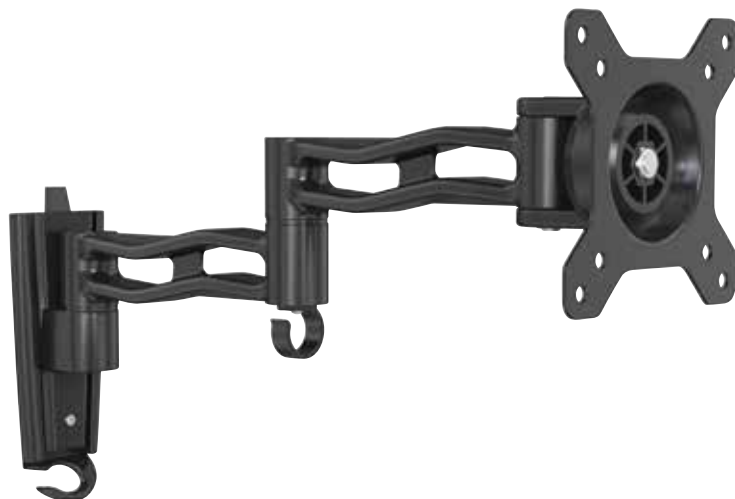


IRRADIO
Play the Future

STV-IR-1027-3

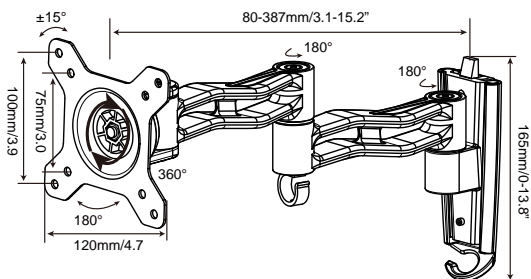
Supporto TV 10"-27" a tre snodi, finitura nera

Supporto da parete con piastra
in acciaio, snodo 360°, livella
integrata e sistema di fissaggio
"slide-in"



Caratteristiche

- Piastra in pressofusione di alluminio e acciaio
- Design sferico
- Livella integrata per posizionamento semplice
- Due pezzi "slide-in" per un il montaggio facilitato
- Sistema di gestione di routing cavi
- Kit di fissaggio incluso



10"-27"

20 kg

75x75
100x100



80-387
mm



3 snodi

O: 120°
V: 360°

±15°



Supporti TV

Modello STV-IR-1027-3
Codice 149302114
Colore Black
Dimensioni
LxPxH 120 x 120 x 80-387 mm
Peso 1,18 Kg
EAN 8006012372656
Q.tà master carton 9

Serie Gold

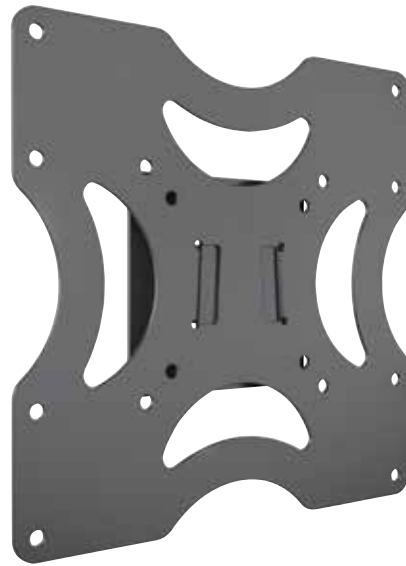


IRRADIO
Play the Future

STV-IR-1742-FIXA

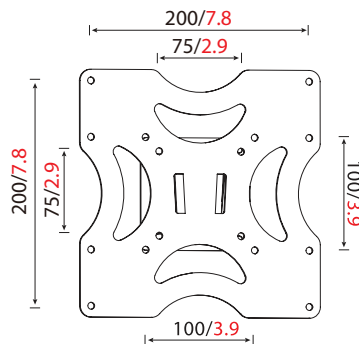
Supporto TV 17"-42' a muro fisso,
finitura nera

Supporto da parete con piastra in acciaio, snodo 360°, livella integrata e sistema di fissaggio "slide-in"



Caratteristiche

- Piastra in acciaio
- Livella integrata per posizionamento semplice
- Due pezzi "slide-in" per un il montaggio facilitato
- Sistema di gestione di routing cavi
- Kit di fissaggio incluso



17"-42"

37 kg

75x75
100x100
200x200

||
fisso

||
18 mm



Supporti TV

Modello STV-IR-1742-FIXA
Codice 149302115
Colore Black
Dimensioni
LxPxH 220 x 220 x 33 mm
Peso 0,84 Kg
EAN 8006012372663
Q.tà master carton 21

Serie **Gold**



IRRADIO
Play the Future

STV-IR-1742-1

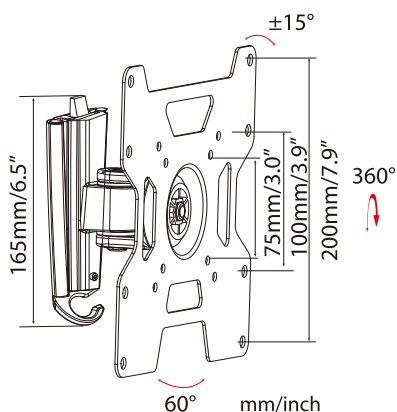
Supporto TV 17"-42" ad uno snodo, finitura nera

Supporto da parete con piastra in acciaio, snodo 360°, livella integrata e sistema di fissaggio "slide-in"



Caratteristiche

- Piastra in pressofusione di alluminio e acciaio
- Design sferico
- Livella integrata per posizionamento semplice
- Due pezzi "slide-in" per un il montaggio facilitato
- Sistema di gestione di routing cavi
- Kit di fissaggio incluso



17"-42"

30 kg

75x75
100x100
200x200

1 snodo

90 mm

1 snodo

0: 60°
V: 360°

±15°



Supporti TV

Modello STV-IR-1742-1
Codice 149302116
Colore Black
Dimensioni
LxPxH 228 x 228 x 90 mm
Peso 0,98 Kg
EAN 8006012372670
Q.tà master carton 9

Serie Gold



IRRADIO
Play the Future

STV-IR-1742-2

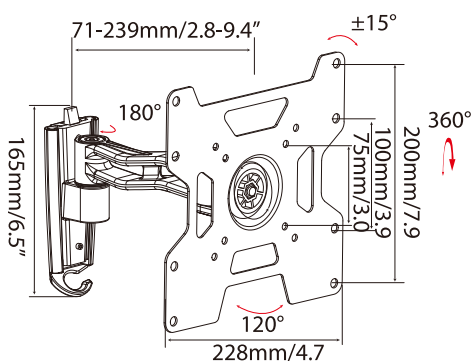
Supporto TV 17"-42" a due snodi, finitura nera

Supporto da parete con piastra in acciaio, snodo 360°, livella integrata e sistema di fissaggio "slide-in"



Caratteristiche

- Piastra in pressofusione di alluminio e acciaio
- Design sferico
- Livella integrata per posizionamento semplice
- Due pezzi "slide-in" per un il montaggio facilitato
- Sistema di gestione di routing cavi
- Kit di fissaggio incluso



17"-42"

30 kg

75x75
100x100
200x200

71-239
mm

2 snodi

O: 120°
V: 360°

±15°



Supporti TV

Serie Gold

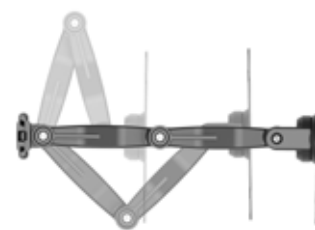
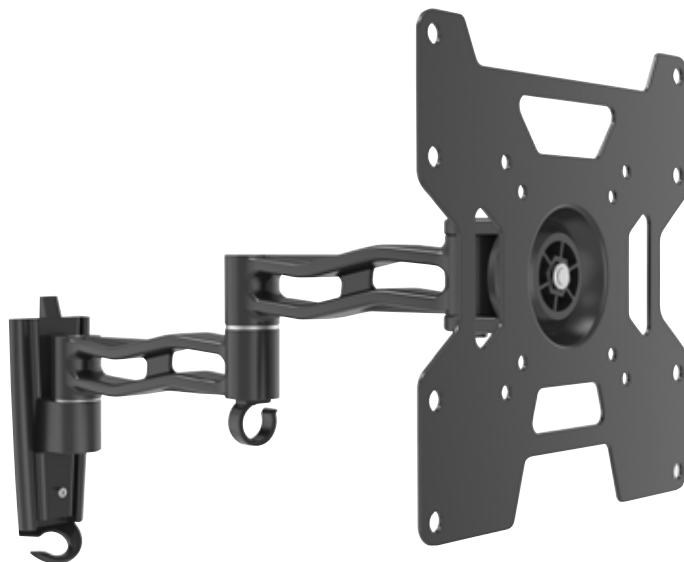
Modello STV-IR-1742-2
Codice 149302117
Colore Black
Dimensioni
LxPxH 228 x 228 x 71-239 mm
Peso 1,55 Kg
EAN 8006012372687
Q.tà master carton 6



STV-IR-1742-3

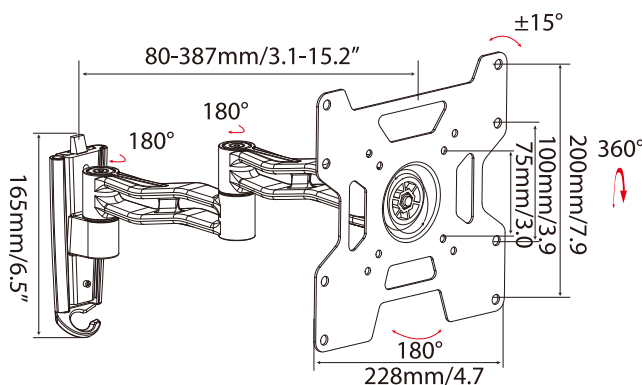
Supporto TV 17"-42" a tre snodi, finitura nera

Supporto da parete con piastra in acciaio, snodo 360°, livella integrata e sistema di fissaggio "slide-in"



Caratteristiche

- Piastra in pressofusione di alluminio e acciaio
- Design sferico
- Livella integrata per posizionamento semplice
- Due pezzi "slide-in" per un il montaggio facilitato
- Sistema di gestione di routing cavi
- Kit di fissaggio incluso



17"-42"

30 kg

75x75
100x100
200x200



80-387
mm

3 snodi

O: 120°
V: 360°

±15°



Supporti TV

Modello STV-IR-1742-3
Codice 149302118
Colore Black
Dimensioni
LxPxH 228 x 228 x 80-387 mm
Peso 1,90 Kg
EAN 8006012372694
Q.tà master carton 6

Serie Gold

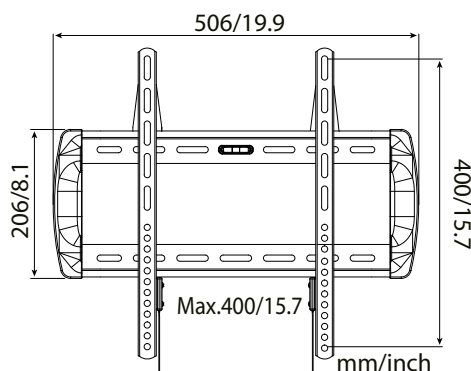


IRRADIO
Play the Future

STV-IR-2255-FIXA

Supporto TV 22"-55" a muro fisso, finitura nera

Supporto da parete fisso in acciaio, con livella integrata



Caratteristiche

- Acciaio laminato a freddo
- Livella integrata per posizionamento semplice
- Due pezzi "slide-in" per un il montaggio facilitato
- Sistema di gestione di routing cavi
- Kit di fissaggio incluso

22"-55"

40 kg

fino a
400x400



||
fisso

||
16 mm



Supporti TV

Serie **Gold**

Modello STV-IR-2255-FIXA
Codice 149302119
Colore Black
Dimensioni
LxPxH 506 x 430 x 16 mm
Peso 1,35 Kg
EAN 8006012372700
Q.tà master carton 6

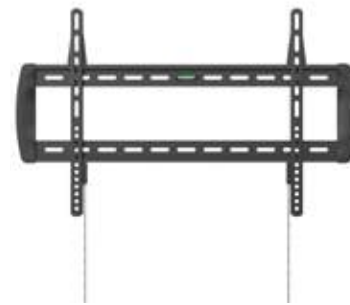
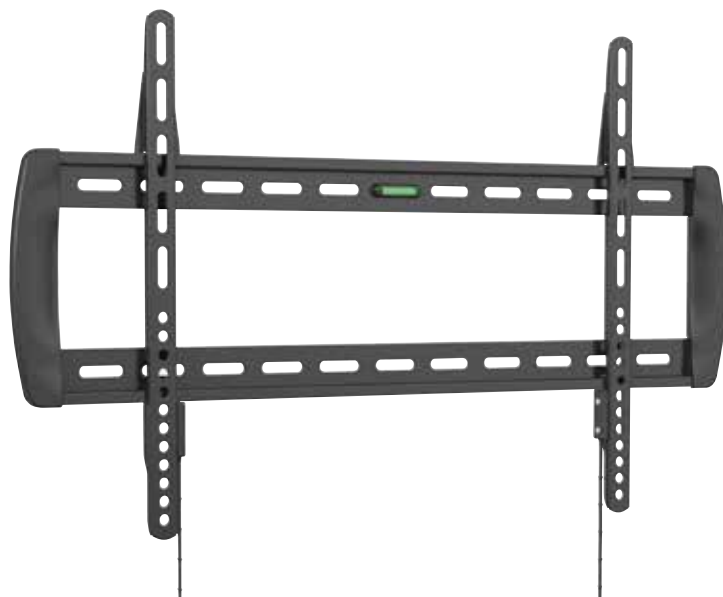


IRRADIO
Play the Future

STV-IR-3270-FIXA

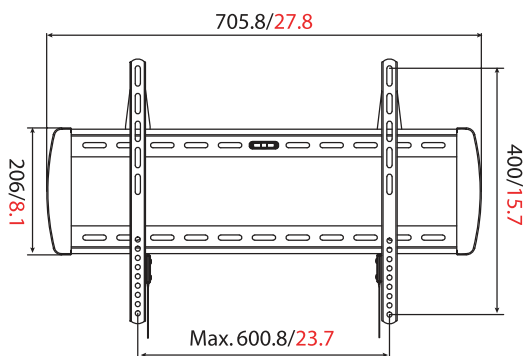
Supporto TV 32"-70" a muro fisso, finitura nera

Supporto da parete fisso in acciaio, con livella integrata



Caratteristiche

- Acciaio laminato a freddo
- Livella integrata per posizionamento semplice
- Due pezzi "slide-in" per un il montaggio facilitato
- Sistema di gestione di routing cavi
- Kit di fissaggio incluso



32"-70"

45 kg

fino a 600x400



fixo

16 mm



Supporti TV

Modello STV-IR-3270-FIXA
 Codice 149302120
 Colore Black
 Dimensioni
 LxPxH 706 x 430 x 16 mm
 Peso 1,96 Kg
 EAN 8006012372717
 Q.tà master carton 6

Serie Gold



IRRADIO
 Play the Future

STV-IR-2255-3

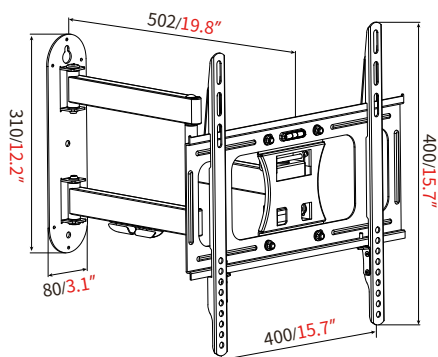
Supporto TV 22"-55" a tre snodi ultra slim, finitura nera

Supporto da parete orientabile in acciaio, con livella integrata



Caratteristiche

- Acciaio laminato a freddo
- Livella integrata per posizionamento semplice
- Perno di livellamento: $\pm 2^\circ$
- Sistema di gestione di routing cavi
- Kit di fissaggio incluso



22"-55"

30 kg

fino a 400x400



43-502 mm



3 snodi

O: 180°
V: 360°

-10°/5°



Supporti TV

Modello STV-IR-2255-3
Codice 149302121
Colore Black
Dimensioni
LxPxH 433 x 430 x 43-502 mm
Peso 4 Kg
EAN 8006012372724
Q.tà master carton 4

Serie Gold



IRRADIO
Play the Future

STV-IR-2255-FIXB

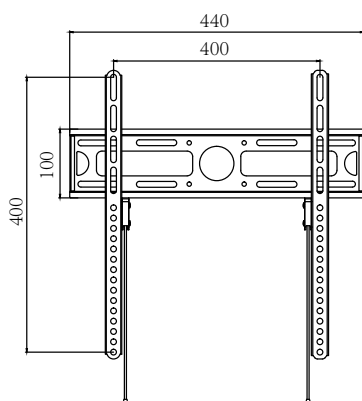
Supporto TV 22"-55" a muro fisso, finitura nera

Supporto da parete fisso in acciaio, con livella integrata



Caratteristiche

- Acciaio laminato a freddo
- Livella integrata per posizionamento semplice
- Kit di fissaggio incluso



22"-55"

35 kg

fino a
400x400



||
fisso

||
22 mm



Supporti TV

Modello STV-IR-2255-FIXB
Codice 149302122
Colore Black
Dimensioni
LxPxH 440 x 420 x 22 mm
Peso 1,2Kg
EAN 8006012372731
Q.tà master carton 10

Serie **Gold**



IRRADIO
Play the Future

STV-IR-4280-FIXB

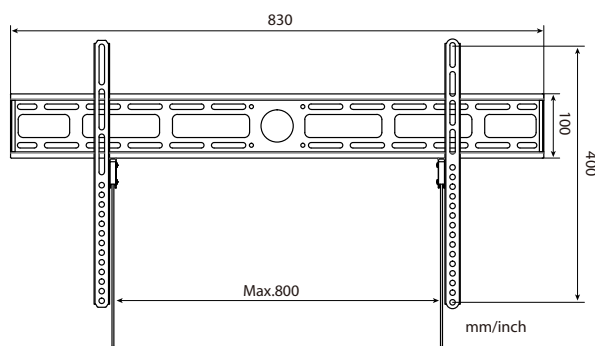
Supporto TV 42"-80" a muro fisso,
finitura nera

Supporto da parete fisso in acciaio,
con livella integrata



Caratteristiche

- Acciaio laminato a freddo
- Livella integrata per posizionamento semplice
- Kit di fissaggio incluso



42"-80"

60 kg

fino a
800x300



||
fisso

||
22 mm



Supporti TV

Modello STV-IR-4280-FIXB
Codice 149302123
Colore Black
Dimensioni
LxPxH 840 x 420 x 22 mm
Peso 1,55 Kg
EAN 8006012372748
Q.tà master carton 10

Serie **Gold**

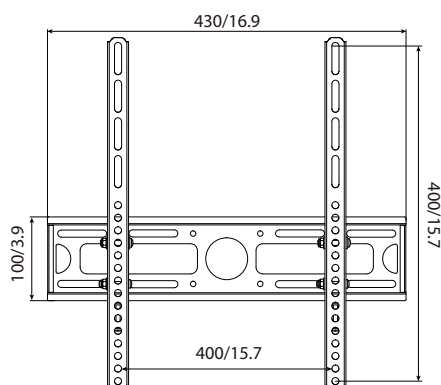
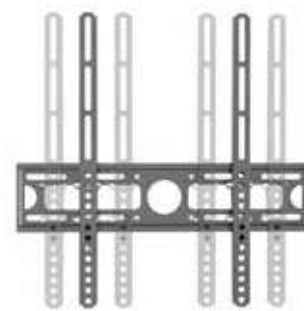
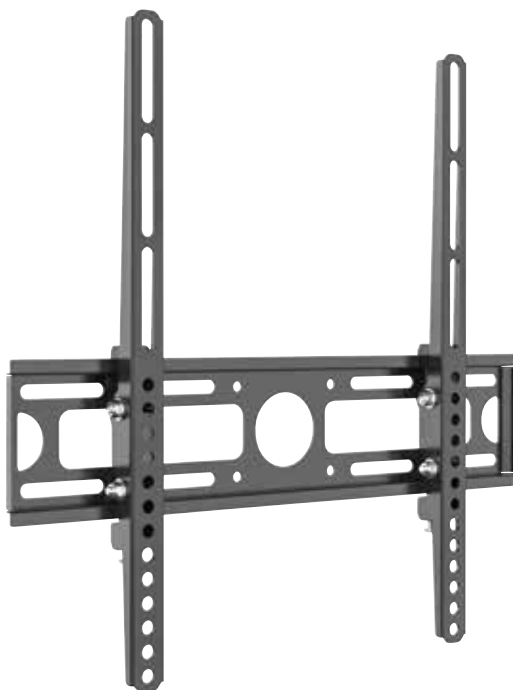


IRRADIO
Play the Future

STV-IR-2255-TILT

Supporto TV 22"-55" a muro
inclinabile, finitura nera

Supporto da parete con inclinazione
verticale, in acciaio, con livella
integrata



Caratteristiche

- Acciaio laminato a freddo
- Livella integrata per posizionamento semplice
- Kit di fissaggio incluso

22"-55"

35 kg

fino a
400x400

inclinabile

34 mm

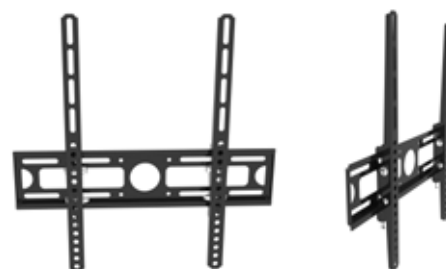
-10°/0°



Supporti TV

Modello STV-IR-2255-TILT
Codice 149302124
Colore Black
Dimensioni
LxPxH 440 x 420 x 34 mm
Peso 1,3 Kg
EAN 8006012372755
Q.tà master carton 10

Serie Gold

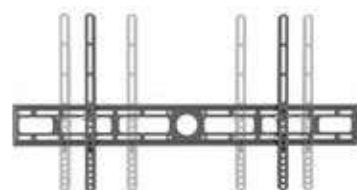
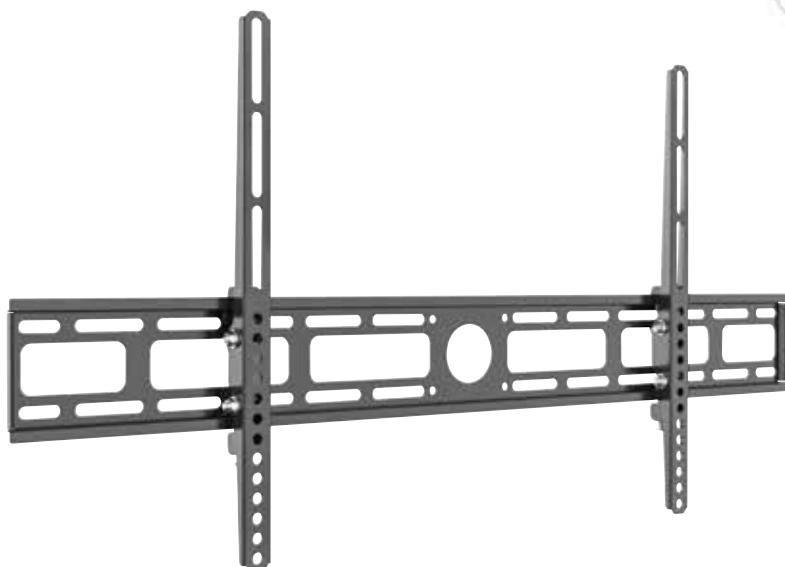


IRRADIO
Play the Future

STV-IR-4280-TILT

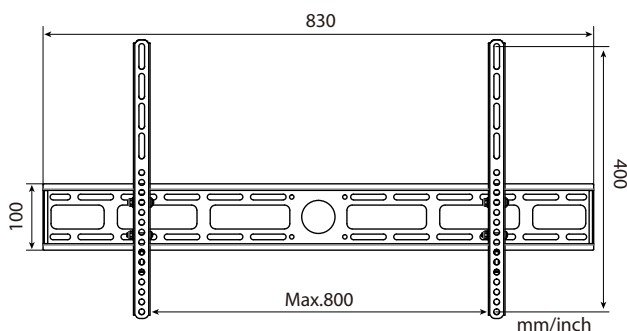
Supporto TV 42"-80" a muro
inclinabile, finitura nera

Supporto da parete con
inclinazione verticale, in acciaio,
con livella integrata



Caratteristiche

- Acciaio laminato a freddo
- Livella integrata per posizionamento semplice
- Kit di fissaggio incluso



42"-80"

60 kg

fino a
800x400

inclinabile

34 mm

-10°/0°



Supporti TV

Modello STV-IR-4280-TILT
Codice 149302125
Colore Black
Dimensioni
LxPxH 840 x 420 x 34 mm
Peso 1,74 Kg
EAN 8006012372762
Q.tà master carton 8

Serie Gold

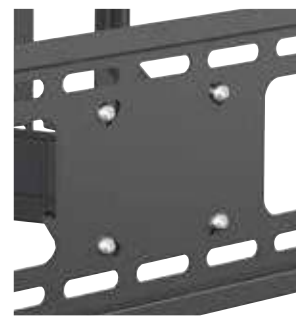
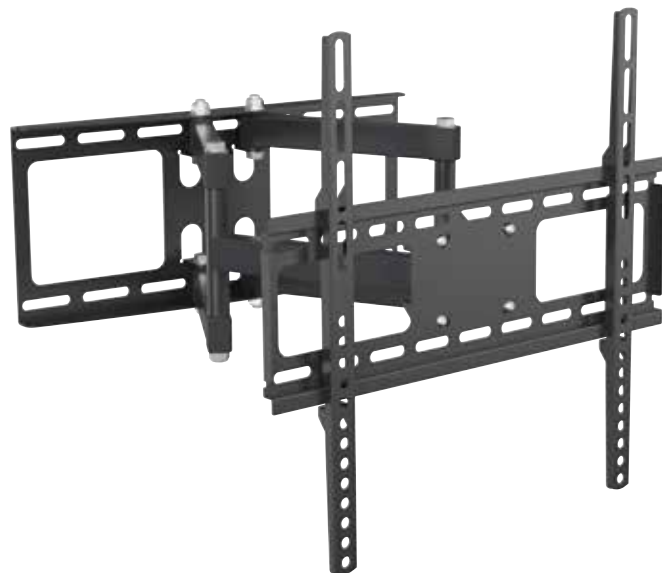


IRRADIO
Play the Future

STV-IR-3270-3

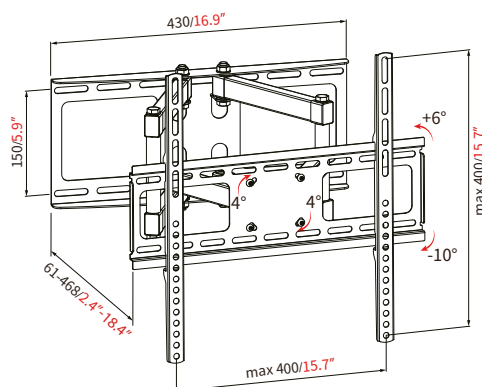
Supporto TV 32"-70" a pantografo tre snodi, finitura nera

Supporto da parete orientabile in acciaio, con livella integrata



Caratteristiche

- Acciaio laminato a freddo
- Livella integrata per posizionamento semplice
- Perno di livellamento: $\pm 4^\circ$
- Sistema di gestione di routing cavi
- Kit di fissaggio incluso



32"-70"

45 kg

fino a 400x400



61-468 mm



3 snodi

O: 120°
V: 360°

-10°/6°



Supporti TV

Serie **Gold**

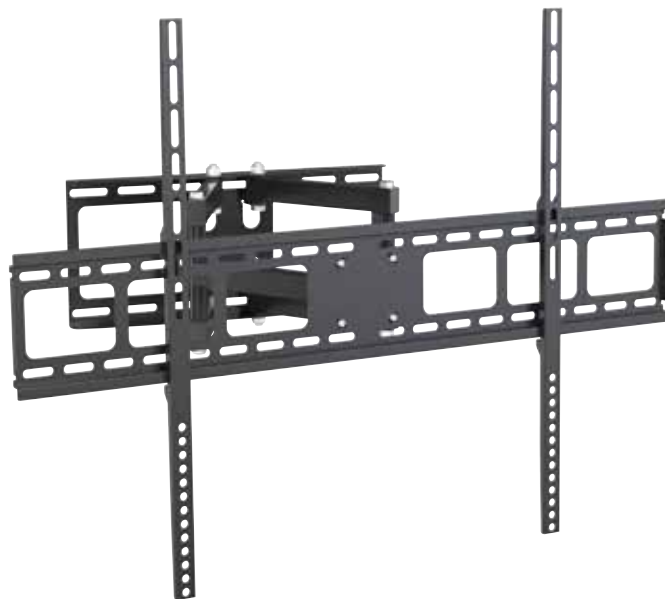
Modello STV-IR-3270-3
Codice 149302126
Colore Black
Dimensioni
LxPxH 440 x 420 x 61-468 mm
Peso 4,90 Kg
EAN 8006012372779
Q.tà master carton 3

IRRADIO
Play the Future

STV-IR-5090-3

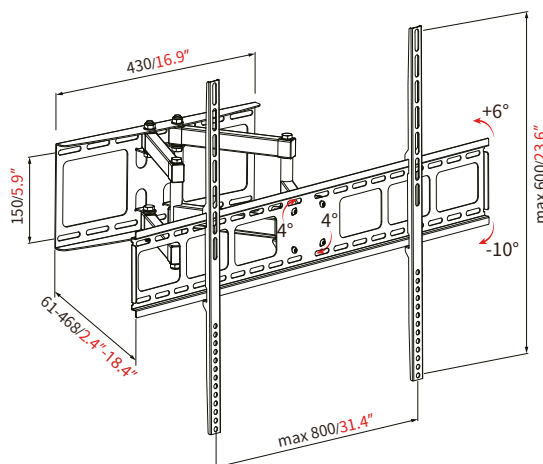
Supporto TV 50"-90" a pantografo tre snodi, finitura nera

Supporto da parete orientabile in
acciaio, con livella integrata



Caratteristiche

- Acciaio laminato a freddo
- Livella integrata per posizionamento semplice
- Perno di livellamento: $\pm 4^\circ$
- Sistema di gestione di routing cavi
- Kit di fissaggio incluso



50"-90"

55 kg

fino a
800x600



61-468
mm



3 snodi

O: 120°
V: 360°

-10°/6°



Supporti TV

Serie **Gold**

Modello STV-IR-5090-3
Codice 149302127
Colore Black
Dimensioni
LxPxH 840 x 615 x 61-468 mm
Peso 5,53 Kg
EAN 8006012372786
Q.tà master carton 3

IRRADIO
Play the Future

STV-IR-2255-S

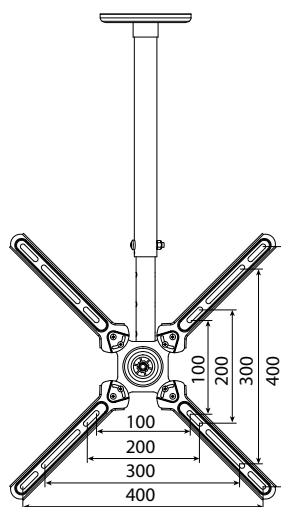
Supporto TV 22"-55" da soffitto con discesa regolabile, finitura nera

Supporto da soffitto orientabile in acciaio, con gestione passaggio cavi



Caratteristiche

- Acciaio laminato a freddo
- Sistema di gestione di routing cavi
- Kit di fissaggio incluso



22"-55"

45 kg

fino a 400x400



444-794 mm

attacco a soffitto

0:360°
V:360°

±15°



Supporti TV

Serie **Gold**

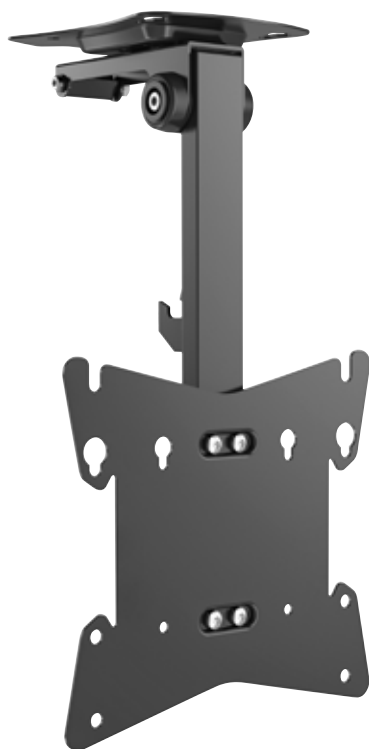
Modello STV-IR-2255-S
Codice 149302128
Colore Black
Dimensioni
LxPxH 405 x 405 x 444-794 mm
Peso 2,75 Kg
EAN 8006012372793
Q.tà master carton 4

IRRADIO
Play the Future

STV-IR-1742-S

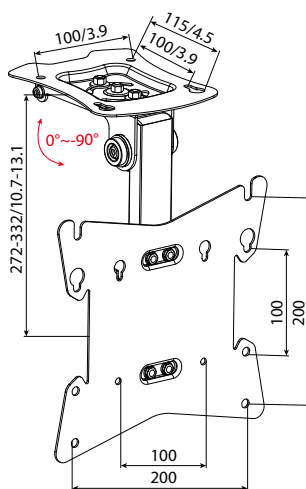
Supporto TV 17"-42" da soffitto con discesa regolabile, finitura nera

Supporto da soffitto orientabile in acciaio, con gestione passaggio cavi



Caratteristiche

- Acciaio laminato a freddo
- Sistema di gestione di routing cavi
- Kit di fissaggio incluso



17"-42"

20 kg

100x100
200x200



272-332
mm

attacco a
soffitto

V: 360°

0°/90°



Supporti TV

Modello STV-IR-1742-S
Codice 149302129
Colore Black
Dimensioni
LxPxH 233 x 244 x 272-332 mm
Peso 2,2 Kg
EAN 8006012372809
Q.tà master carton 3

Serie Gold



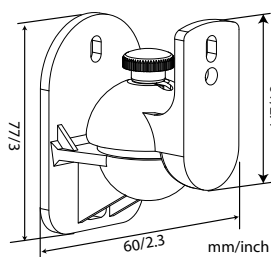
IRRADIO
Play the Future

SD-IR-WALLSOUND

Coppia supporti per diffusori da parete in plastica, finitura nera

Supporti per diffusori Audio da parete in plastica con snodo sferico, pratici leggeri e invisibili

Modello SD-IR-WALLSOUND
Codice 149302140
Colore Black
Dimensioni
LxPxH 60 x 77 x 61 mm
Peso 0,185 Kg
EAN 8006012372816
Q.tà master carton 72



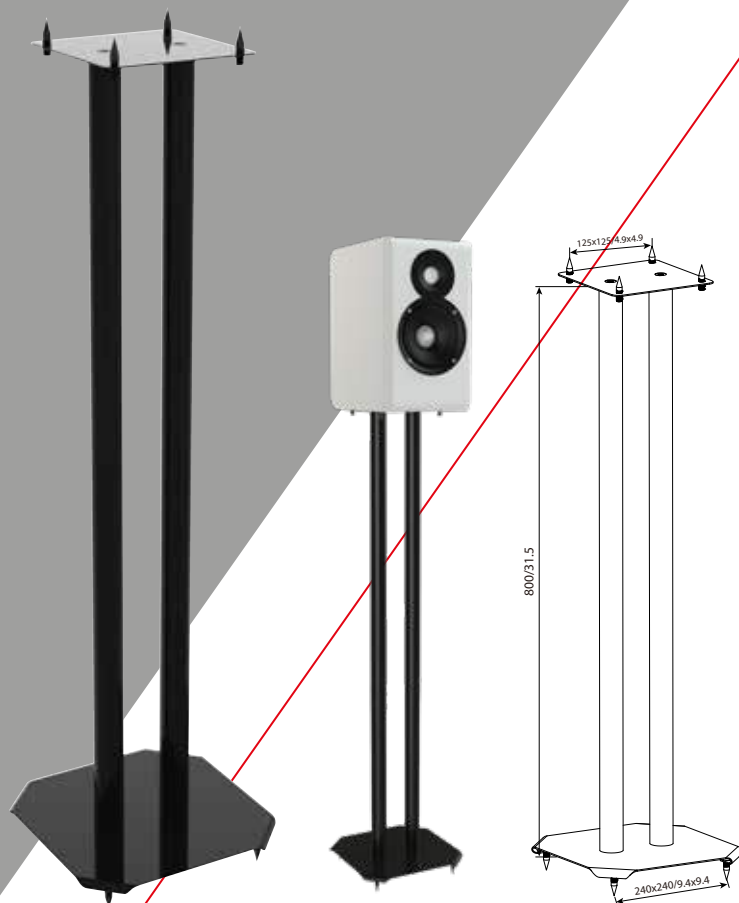
Supporti per diffusori

Serie **Gold**

SD-IR-FLOORSOUND

Coppia supporti per diffusori da pavimento, in metallo vericiato, finitura nera

Supporti da pavimento in metallo per diffusori Audio HI-FI

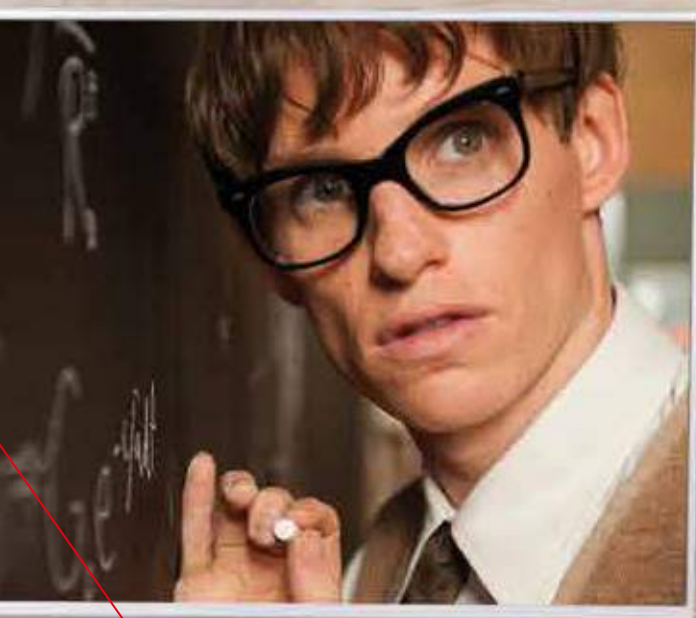


5 kg

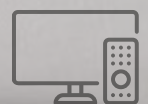
H 80 cm

Modello SD-IR-FLOORSOUND
Codice 149302141
Colore Black
Dimensioni
LxPxH 240 x 800 x 240 mm
Peso 5,6 Kg
EAN 8006012372823
Q.tà master carton 2

IRRADIO
Play the Future



Supporti TV Serie Silver



STV-IR-2242-FIX

Supporto TV 22"- 42" a muro fisso,
finitura nera

Supporto da parete fisso in acciaio, con livella integrata

Caratteristiche

- Acciaio laminato a freddo
- Livella integrata per posizionamento semplice
- Sistema di gestione di routing cavi
- Kit di fissaggio incluso

Modello STV-IR-2242-FIX

Codice 149302130

Colore Black

Dimensioni

LxPxH 250x105x25 mm

Peso 0,45 Kg

EAN 8006012373059

Q.tà master carton 40



22"-42"

25 kg

100x100
150x150
200x200



fisso



25 mm



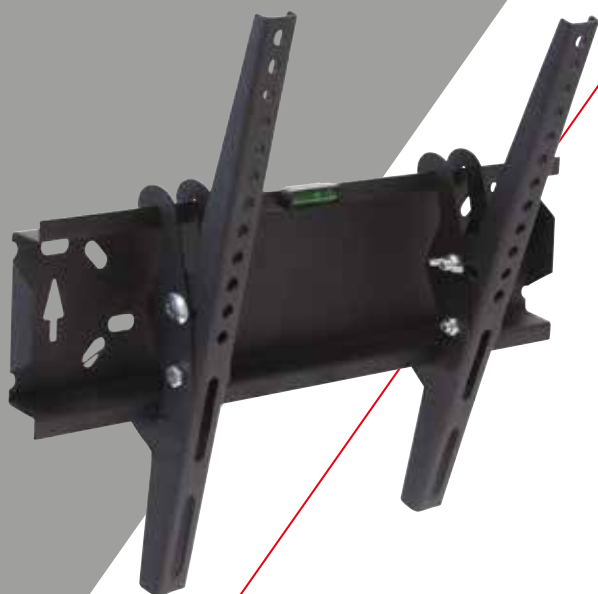
Supporti TV

Serie Silver

STV-IR-2242-TILT

Supporto TV 22"- 42" a muro
inclinabile, finitura nera

Supporto da parete con inclinazione verticale, in acciaio, con
livella integrata



27"-42"

40 kg

fino a
300x300



//
inclinabile

25 mm

-15°/0°

Caratteristiche

- Acciaio laminato a freddo
- Livella integrata per posizionamento semplice
- Sistema di gestione di routing cavi
- Kit di fissaggio incluso
- VESA: 100x100 / 150x150 / 200x200 / 300x300

Modello STV-IR-2242-TILT

Codice 149302131

Colore Black

Dimensioni

LxPxH 250x105x25 mm

Peso 1,00 Kg

EAN 8006012373066

Q.tà master carton 40

IRRADIO
Play the Future

STV-IR-42100-FIX

Supporto TV 42" - 100" a muro fisso, finitura nera

Supporto da parete fisso in acciaio, con livella integrata

Caratteristiche

- Acciaio laminato a freddo
- Livella integrata per posizionamento semplice
- Sistema di gestione di routing cavi
- Kit di fissaggio incluso
- VESA: 200x200 / 300x300 / 400x400 / 600x400 / 600x450 / 800x450 / 850x450

Modello STV-IR-2242-FIX

Codice 149302132

Colore Black

Dimensioni

LxPxH 900x450x30 mm

Peso 2,55 Kg

EAN 8006012373073

Q.tà master carton 10



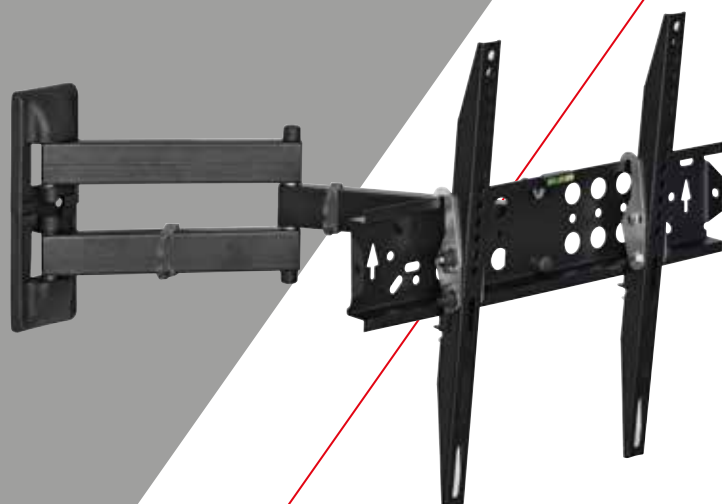
Supporti TV

Serie Silver

STV-IR-3255-3

Supporto TV 32" - 55" a tre snodi, finitura nera

Supporto da parete orientabile in acciaio, con livella integrata



Caratteristiche

- Acciaio laminato a freddo
- Livella integrata per posizionamento semplice
- Sistema di gestione di routing cavi
- Kit di fissaggio incluso
- VESA: 100x100 / 150x150 / 200x200 / 300x300 / 400x400

Modello STV-IR-3255-3

Codice 149302133

Colore Black

Dimensioni

LxPxH 460x430x75 mm

Peso 2,60 Kg

EAN 8006012373080

Q.tà master carton 5

IRRADIO
Play the Future

STV-IR-3970-3

Supporto TV 39" - 70" a tre snodi, finitura nera

Supporto da parete orientabile in acciaio, con livella integrata

Caratteristiche

- Acciaio laminato a freddo
- Livella integrata per posizionamento semplice
- Sistema di gestione di routing cavi
- Kit di fissaggio incluso
- VESA: 100x100 / 150x150 / 200x200 / 300x300 / 400x400 / 600x400 / 600x600

Modello STV-IR-3970-3

Codice 149302134

Colore Black

Dimensioni

LxPxH 630x420x100 mm

Peso 4,80 Kg

EAN 8006012373097

Q.tà master carton 5



39"-70"

40 kg

fino a
600x600

100-500
mm

3 snodi

0: 160°

-20°/0°



Supporti TV

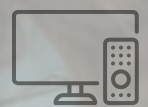
Serie **Silver**



IRRADIO
Play the Future



Trasmissione Segnale TV



DTR-3342

Codice 559570229
Colore Black
EAN 8057714280176



HDMI



SCART



Caratteristiche

- Connessioni: HDMI (1.4V), SCART
- Alimentazione: 100/240 VAc ~50-60Hz/12VDC-1A
- Dimensioni: 125 x 60 x 20 mm
- Peso: 200 gr
- Q.tà master carton 20

DTR-3341

Codice 559570234
Colore Black
EAN 8057714280145



HDMI



SCART



Caratteristiche

- Connessioni: HDMI (1.4V), SCART
- Alimentazione: 100/240 VAc ~50-60Hz/12VDC-1A
- Dimensioni: 135 x 80 x 27 mm
- Peso: 260 gr
- Q.tà master carton 20

DTR-3340

Codice 559570235
Colore Black
EAN 8057714280169



HDMI



Caratteristiche

- Connessioni: HDMI (1.4V)
- Alimentazione: 5Vdc-1A
- Dimensioni: 61 x 24 x 14 mm
- Peso: 58 gr
- Q.tà master carton 20



Decoder digitale terrestre DVB-T2

Kora DTR-3342, DTR-3341 e DTR-3340 sono decoder digitali terrestri di ultimissima generazione. Supportano le attuali trasmissioni conformi allo standard digitale terrestre DVBT2/HEVC a 60Hz e 10 bit.

Con questi prodotti è possibile ricevere tutti i canali del digitale terrestre sia in bassa che in alta definizione. Integrano, inoltre, la funzione media player permettendo la riproduzione di foto e filmati direttamente da una memoria USB. Si collegano facilmente alla presa scart della TV oppure alla porta HDMI. Il telecomando in dotazione permette di mappare i tasti On/Off, Volume +/-, selezione ingresso della TV sul telecomando del decoder.

Caratteristiche

- Supporta standard DVBT e DVBT2 HD
- Compressione MPEG-2, MPEG-4/H.264, HEVC/H.265 10bit
- Supporto LCN (Numerazione Automatica dei Canali)
- Funzione EPG (Guida Elettronica Programmi)
- Sintonia canali automatica e manuale
- Funzione Media Player integrata con riproduzione file:
 - video: AVI/MKV/MP4
 - audio: MP3 | immagini: JPG, BMP
- Supporto sottotitoli/audio multilingue (ove supportato)
- Funzione televideo (teletext)
- Funzione parental control (blocco canali)
- Risoluzione max supportata 1080p 60Hz
- Formato video: 16:9, 4:3cc, 4:3ff, 4:3lb
- Sintonizzazione fino a 1000 canali
- Telecomando unificato in dotazione, programmabile con il TV per la gestione di entrambi i dispositivi
- Software multilingua aggiornabile
- Consumo: stand by max 0,5W / Acceso max 6W

DVB-T2

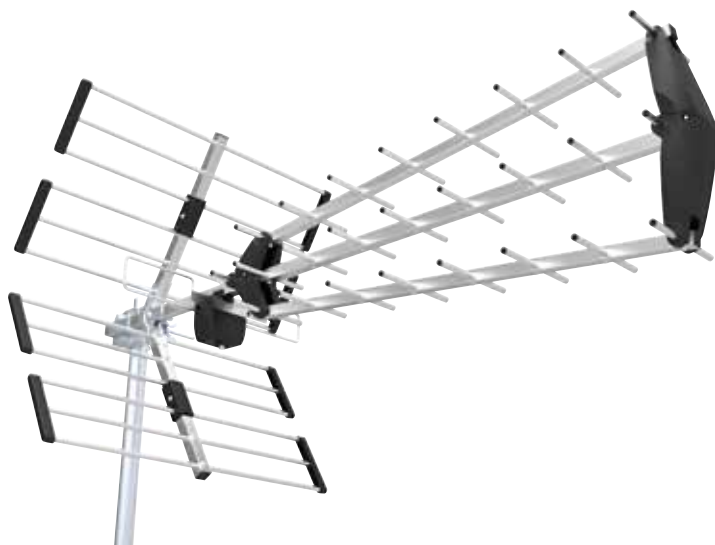
H 265

10 bit

60 Hz



IRRADIO
Play the Future



IR-D27-5G

Antenna tripla digitale terrestre UHF 27 elementi

Codice 559573520
EAN 8006012373752

Antenna digitale terrestre tripla banda UHF 27 elementi 5G Ready, Canali 21-48 frequenza 470-694Mhz, guadagno 8 -12,5dB Antenna digitale terrestre da esterno ad alto guadagno con struttura tubolare in alluminio ed elementi in plastica ABS nera. Ottimo per ricevere il nuovo segnale Digitale Terrestre DVB-T2 HEVC, per trasmissioni televisive con segnali HD e UHD. Le sue frequenze di lavoro 470-694Mhz lo rendono immune ad ogni possibile interferenza proveniente dal segnale 5G in uso sulla telefonia mobile.

Caratteristiche

- Banda UHF - 27 elementi
- Canali: 21- 48
- Frequenza: 470-694 Mhz
- Guadagno: 8 -12,5 dB
- Angolo di apertura O/V: 38°/45°
- Rapporto A/D: 15-25 dB
- Impedenza: 75 Ohm
- Attacco tipo: F
- Lunghezza: 1045mm
- Peso: 2 Kg
- Q.tà master carton 6

UHF

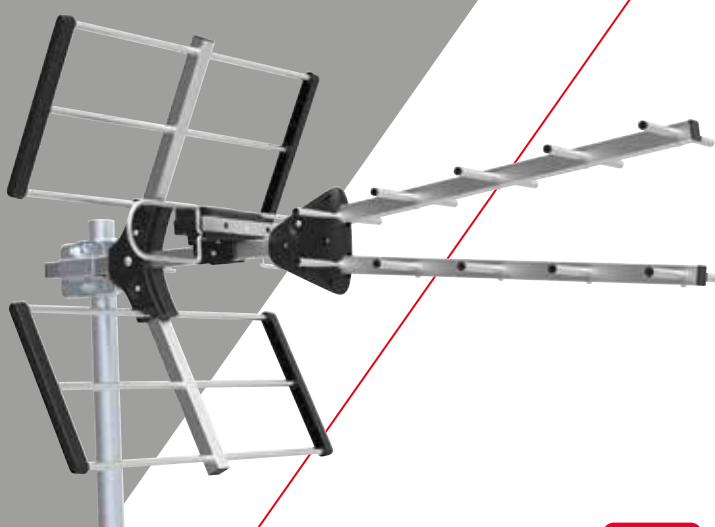
21-48 canali

27 elementi

470 694 MHz



Antenne Digitale Terrestre



IR-D12-5G

Antenna tripla digitale terrestre UHF 12 elementi

Codice 559573521
EAN 8006012373769

Antenna digitale terrestre Bipla banda UHF 12 elementi 5G Ready, Canali 21-48 frequenza 470-694Mhz, guadagno 8 -12,5dB Senza Viti: Il montaggio è estremamente facile e veloce, non richiede alcun attrezzo ed è privo di viti. Antenna digitale terrestre da esterno ad alto guadagno con struttura tubolare in alluminio ed elementi in plastica ABS nera. Ottimo per ricevere il nuovo segnale Digitale Terrestre DVB-T2 HEVC, per trasmissioni televisive con segnali HD e UHD. Le sue frequenze di lavoro 470-694Mhz lo rendono immune ad ogni possibile interferenza proveniente dal segnale 5G in uso sulla telefonia mobile.

Caratteristiche

- Montaggio senza viti
- Banda UHF - 12 elementi
- Canali: 21- 48
- Frequenza: 470-694 Mhz
- Guadagno: 9,5-13,5 dB
- Angolo di apertura O/V: 45°/50°
- Rapporto A/D: 15-20 dB
- Impedenza: 75 Ohm
- Attacco tipo: F
- Lunghezza: 777 mm
- Peso: 1,3 Kg
- Q.tà master carton 10

UHF

21-48 canali

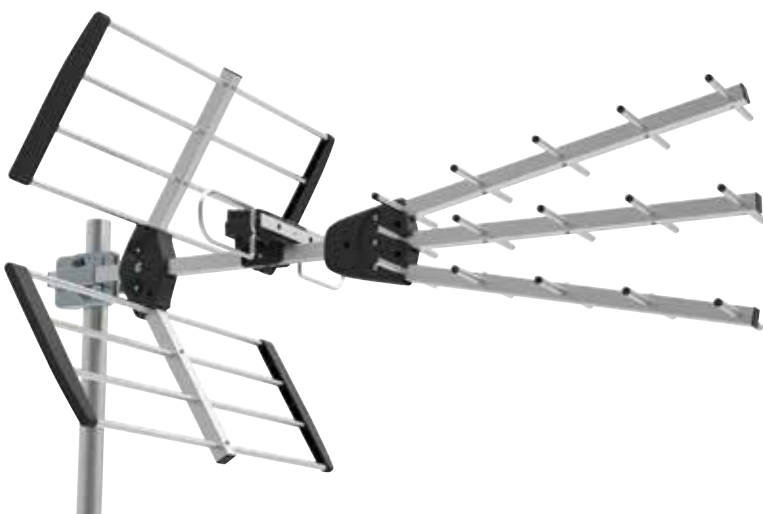
12 elementi

470 694 MHz



Senza viti

5GLTE
ready



Senza viti

IR-D17-5G

Antenna tripla digitale terrestre UHF 17 elementi

Codice 559573522
EAN 8006012373776

Tripla antenna digitale terrestre banda UHF 17 elementi 5G Ready, Canali 21-48 frequenza 470-694Mhz, guadagno 8-12,5dB Senza Viti: Il montaggio è estremamente facile e veloce, non richiede alcun attrezzo ed è privo di viti. Antenna digitale terrestre da esterno ad alto guadagno con struttura tubolare in alluminio ed elementi in plastica ABS nera. Ottimo per ricevere il nuovo segnale Digitale Terrestre DVB-T2 HEVC, per trasmissioni televisive con segnali HD e UHD. Le sue frequenze di lavoro 470-694Mhz lo rendono immune ad ogni possibile interferenza proveniente dal segnale 5G in uso sulla telefonia mobile.

Caratteristiche

- Montaggio senza viti
- Banda UHF - 17 elementi
- Canali: 21- 48
- Frequenza: 470-694 Mhz
- Guadagno: 8-12 dB
- Angolo di apertura O/V: 42°/50°
- Rapporto A/D: 15-20 dB
- Impedenza: 75 Ohm
- Attacco tipo: F
- Lunghezza: 831 mm
- Peso: 1.48 Kg
- Q.tà master carton 10

UHF

21-48
canali

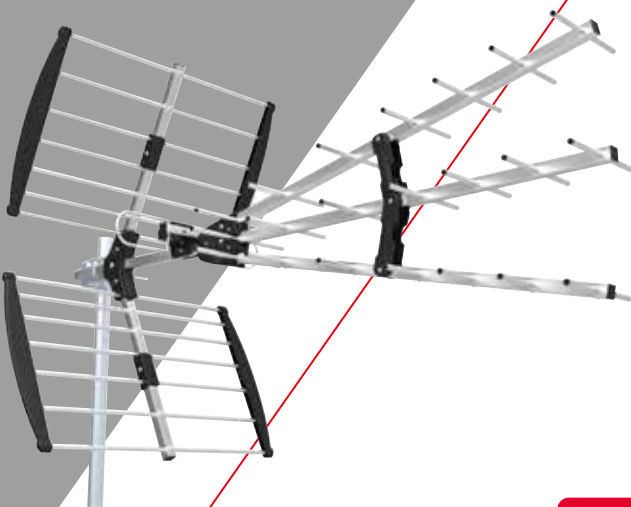
17
elementi

470
694
MHz



Antenne Digitale Terrestre

5GLTE
ready



Senza viti

IR-D23-5G

Antenna tripla digitale terrestre UHF 23 elementi

Codice 559573523
EAN 8006012373783

Tripla antenna digitale terrestre banda UHF 23 elementi 5G Ready, Canali 21-48 frequenza 470-694Mhz, guadagno 8-12,5dB Senza Viti: Il montaggio è estremamente facile e veloce, non richiede alcun attrezzo ed è privo di viti. Antenna digitale terrestre da esterno ad alto guadagno con struttura tubolare in alluminio ed elementi in plastica ABS nera. Ottimo per ricevere il nuovo segnale Digitale Terrestre DVB-T2 HEVC, per trasmissioni televisive con segnali HD e UHD. Le sue frequenze di lavoro 470-694Mhz lo rendono immune ad ogni possibile interferenza proveniente dal segnale 5G in uso sulla telefonia mobile.

Caratteristiche

- Montaggio senza viti
- Banda UHF - 23 elementi
- Canali: 21- 48
- Frequenza: 470-694 Mhz
- Guadagno: 12-17 dB
- Angolo di apertura O/V: 55°/50°
- Rapporto A/D: 15-20 dB
- Impedenza: 75 Ohm
- Attacco tipo: F
- Lunghezza: 1116 mm
- Peso: 2.2 Kg
- Q.tà master carton 8

UHF

21-48
canali

23
elementi

470
694
MHz

IRRADIO
Play the Future



IR-Digital 1 USB

Antenna DVB-T2 da interno amplificata, colore nero

Codice 149898040
EAN 8006012375381
Q.tà master carton 10

IR-Digital 1 USB è l'antenna TV da interno che permette una ricezione ottimale del segnale TV digitale terrestre (DVB-T) e radio (DAB+). Studiata per uso interno è dotata di ricevitore orientabile per ottimizzare il segnale, il taglio di frequenza 5G risolve il problema delle interferenze causate dalle frequenze in uso alla telefonia mobile. L'amplificazione è regolabile grazie ad un variatore presente sul fronte dell'antenna e grazie all'alimentazione tramite cavi USB è possibile alimentarla direttamente dal TV o decoder dotati di ingressi USB, senza necessità di una presa a muro.

Caratteristiche

- Gamma di frequenza: 470-700 MHz
- Portata di ricezione: UHF
- Guadagno antenna: UHF:18dB
- Massimo livello di uscita:100dBuV
- Figura di rumore: ≤ 3dB
- Alimentazione: USB (DC5V50mA) / Tramite decoder (DC5V 40mA)

UHF

18 dB

USB

470
700
MHz

Contenuto della confezione:

Antenna
Cavo TV da 2mt.
Amplificatore in line
Cavo USB per l'alimentazione
Manuale d'uso



Antenne da interno



IR-Digital 2 USB

Antenna DVB-T2 da interno amplificata, colore nero glossy

Codice 149898041
EAN 8006012375398
Q.tà master carton 10

IR-Digital 2 USB è l'antenna TV da interno che permette una ricezione ottimale del segnale TV digitale terrestre (DVB-T) e radio (DAB+). Studiata per uso interno, dal design elegante e discreto è adattabile a qualsiasi ambiente sia classico che moderno. Il taglio di frequenza 5G risolve il problema delle interferenze causate dalle frequenze in uso alla telefonia mobile. Grazie all'alimentazione tramite cavo USB è possibile alimentarla direttamente dal TV o decoder dotati di ingressi USB, senza necessità di una presa a muro.

Caratteristiche

- Gamma di frequenza: 470-700 MHz
- Portata di ricezione: UHF
- Guadagno antenna: UHF:19dB
- Massimo livello di uscita:100dBuV
- Figura di rumore: ≤ 3dB
- Alimentazione: USB (DC5V50mA) / Tramite decoder (DC5V 40mA)

UHF

19 dB

USB

470
700
MHz

Contenuto della confezione:

Antenna
Cavo TV da 2mt.
Amplificatore in line
Cavo USB per l'alimentazione
Manuale d'uso

IRRADIO
Play the Future

IR-Digital Easy Mini

Antenna TVB-T2 passiva, colore nero

Codice 149898043
EAN 8006012375404
Q.tà master carton 40

IR-Digital Easy è l'antenna TV di ridottissime dimensioni ed estremamente leggera da usare ovunque non sia presente l'accesso ad un impianto TV cablato. Permette la ricezione del segnale TV digitale terrestre (DVB-T) e radio (DAB+). Studiata per uso fisso e mobile interno ed esterno. Dotata di un cavo intestato da 20 cm. + prolunga 1.20mt., biadesivo M3 e base di appoggio, che permette di applicarla direttamente sui TV, decoder, Videoproiettori e non avere l'ingombro di cavi troppo lunghi. Il taglio di frequenza 5G risolve il problema delle interferenze causate dalle frequenze in uso alla telefonia mobile. Priva di alimentazione non necessita di prese a muro o USB.

Caratteristiche

- Gamma di frequenza: 470-700 MHz
- Portata di ricezione: UHF
- Guadagno antenna: UHF:3dB
- Massimo livello di uscita:100dBuV
- Impedenza: 75 Ohm
- Alimentazione: Passiva

Contenuto della confezione:

Antenna
Cavo TV da 1.2 mt.
Base di appoggio
Biadesivo M3
Manuale d'uso

UHF

3 dB

75 Ohm

470
700
MHz

Antenne da interno



IR-Digital OMNI 1

Antenna DVB-T2 omnidirezionale da esterno amplificata, colore bianco

Codice 149898044
EAN 8006012375411
Q.tà master carton 4

IR-Digital OMNI 1 è adatta per uso interno ed esterno. Dal design essenziale, si adatta a diversi ambiti d'uso, ideale in outdoor, sia per installazioni domestiche, sia per camper, nautica. Il design compatto minimizza gli effetti del vento nelle fasi di spostamento. Costruita con materiali anti-UV, resiste ad acqua, sole ed agenti atmosferici, mantenendo un'ottima resa nel tempo. Fornita di tutti gli accessori per un montaggio veloce e pratico. In dotazione: 8mt. di cavo coassiale TV, set di montaggio, amplificatore di linea e cavo USB per l'alimentazione. L'antenna è omnidirezionale, riceve a 360° in UHF e il taglio di frequenza 5G risolve il problema delle interferenze causate dalle frequenze della telefonia mobile.

Caratteristiche

- Gamma di frequenza: 470-700 MHz
- Impedenza: 75 Ohm
- Portata di ricezione: UHF
- Guadagno antenna: UHF:18dB
- Massimo Livello di uscita:100dBuV

Contenuto della confezione:

Antenna
Cavo TV da 8 mt.
Amplificatore in line
Cavo USB per l'alimentazione
Manuale d'uso

UHF

18 dB

OMNI

470
700
MHz

IRRADIO
Play the Future

IR-EA-5.0-10

Codice 559576127
Colore White
EAN 8006012373677
Q.tà master carton 36

Caratteristiche

- 10 metri
- Connettore F
- UHD
- Compatibile con trasmissioni in risoluzione Ultra HD

10 m



IR-EA-5.0-30

Codice 559576128
Colore White
EAN 8006012373684
Q.tà master carton 24

Caratteristiche

- 30 metri
- Connettore F
- UHD
- Compatibile con trasmissioni in risoluzione Ultra HD

30 m



IR-EA-5.0-50

Codice 559576129
Colore White
EAN 8006012373691
Q.tà master carton 8

Caratteristiche

- 50 metri
- Connettore F
- UHD
- Compatibile con trasmissioni in risoluzione Ultra HD

50 m



Cavi coassiali

CAVO COASSIALE TV-SAT

Bobina di cavo coassiale antenna TV-SAT in classe A da 5mm in matassa da 10/30/50mt. con conduttore in CCS (acciaio ramato). Intestato con connettori F di alta qualità.

Adatto ad applicazioni su reti di distribuzione via cavo e compatibile con trasmissioni in risoluzione Ultra HD.

Caratteristiche

Conduttore

- Acciaio rivestito in rame
- Diametro nominale: 0.81±0.01mm

Isolamento

- PE espanso
- Diametro nominale: 3.4±0.20mm

Schermatura

- AL-PET-lamina AL
- Copertura: 100%
- Conduttività: 21%

Calza

- Fili AL intrecciati
- N.ro di fili: 64*0,12 mm
- Copertura: 57%

Guaina

- PVC bianco
- Diametro nominale: 5.0±0.20mm
- Spessore: 0.5±0.20mm

Proprietà elettriche

- Impedenza: 75±3 ohm
- Capacità: 52±2 pF/m
- Velocità: 85%
- Perdita: ≥20dB
- Temp. di lavoro: -20° / 60°C
- Resistenza DC del conduttore: ≤160 ohm/km

IR-HD40EXT

Estensore HDMI Wireless Full HD, 40mt.

Questo Set trasmettitore + ricevitore HDMI wireless di ridotte dimensioni, permette di trasmettere video in modalità wireless con risoluzione Full HD 1080p e audio da un device AV, come laptop/ videocamera/cavo a HDTV, ad un monitor, TV o Videoproiettore, dotato di ingresso HDMI.

Pronto all'uso in pochi secondi, per una vera esperienza plug and play. Risolve i problemi di connessione del cavo HDMI tradizionale.

Adatto per riunioni di lavoro, incontri aziendali, condivisione di materiale per conferenze, ecc. l'alimentazione avviene tramite USB 5V/1A, collegabile direttamente al dispositivo (se dotato di ingresso USB).

IR-HD40EXT supporta la risoluzione Full HD a 1080p/60Hz, la trasmissione e la decodifica con la gamma di colori RGB completa, senza compressione per preservare la qualità video.

Audio a bassa latenza e di alta qualità per garantire la sincronizzazione tra suono e video.



Caratteristiche

- Set composto da Trasmettitore + ricevitore
- Distanza di trasmissione 40mt max.
- Connettori tipo 2x spina HDMI - spina USB (alimentazione)
- Connettori corpo in plastica HDMI/USB
- Versione HDMI 1.4b
- Risoluzione Full HD 1080P@60FPS
- AWG30/0,254mm
- Alimentazione 5V/1A
- Guaina PVC
- Colore bianco
- Diametro esterno 4,0mm
- Lunghezza 60 cm
- Peso netto 50g
- Peso lordo 80 g
- Confezione box colorato appendibile



40mt.

60 cm

HDMI 1.4b

2x HDMI

1080p

60Hz



Extender HDMI

Modello 149029300
Codice 8006012367843
Colore White
EAN 8006012372830
Q.tà master carton 90



IRRADIO
Play the Future

Serie Platinum

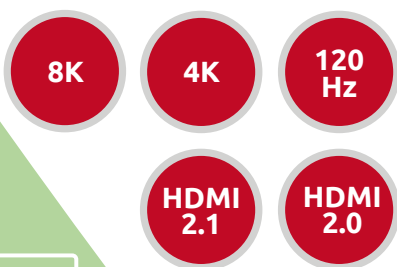
HDMI versione 2.1:

UHD 8K 4320p@60Hz / UHD 4k 2160p@120Hz

Cavo HDMI 2.1 ad altissime prestazioni serie Platinum, con risoluzione UHD 8K 4320P@60Hz / UHD 4K2160P@120Hz. Conduttori in rame AWG30/0,254mm e connettori tipo: spina HDMI - spina HDMI contatti dorati.

Corpo del connettore in metallo e contatti di colore dorato.

Guaina in PVC con rivestimento in nylon tramato di colore nero, diametro di 6mm. Confezione in box colorato appendibile.



Serie PLATINUM

Codice	Articolo	Lunghezza m	Versione HDMI	Risoluzione	Serie	Confezione	Q.tà master carton
149029141	IR-8KPL.1	1	2.1	8K Ultra HD	Platinum	Box appendibile	60
149029143	IR-8KPL.3	3	2.1	8K Ultra HD	Platinum	Box appendibile	60
149029144	IR-8KPL.5	5	2.1	8K Ultra HD	Platinum	Box appendibile	20
149029145	IR-8KPL.7	7	2.1	8K Ultra HD	Platinum	Box appendibile	20



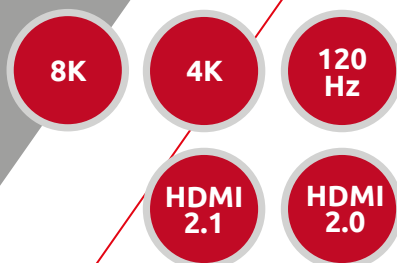
Cavi HDMI

Serie Gold

HDMI versione 2.0:

UHD 4K 2160p@60Hz / UHD 2k 1440p@120Hz

Cavi HDMI 2.0 ad alte prestazioni serie Gold, con risoluzione UHD 4K 2160P@60Hz / 2K 1440P@120Hz. Conduttori in rame AWG30/0,254mm e connettori tipo: spina HDMI - spina HDMI contatti dorati. Corpo del connettore in materiale plastico di colore nero con capocorda dorato. Grazie alle sue ridotte dimensioni permette di agevolare la connessione in presenza di altri cavi. Guaina in PVC di colore nero con diametro di 6mm. Confezione in box colorato appendibile.



Serie GOLD

Codice	Articolo	Lunghezza m	Versione HDMI	Risoluzione	Serie	Confezione	Q.tà master carton
149029155	IR-4KG.0.5	0.5	2.0	4K Ultra HD	Gold	Box appendibile	60
149029156	IR-4KG.1	1	2.0	4K Ultra HD	Gold	Box appendibile	60
149029158	IR-4KG.3	3	2.0	4K Ultra HD	Gold	Box appendibile	60
149029159	IR-4KG.5	5	2.0	4K Ultra HD	Gold	Box appendibile	30
149029161	IR-4KG.10	10	2.0	4K Ultra HD	Gold	Box appendibile	20
149029162	IR-4KG.15	15	2.0	4K Ultra HD	Gold	Box appendibile	10
149029163	IR-4KG.20	20	2.0	4K Ultra HD	Gold	Box appendibile	10

Serie Gold

HDMI versione 2.0:

UHD 4K 2160p@60Hz / UHD 2k 1440p@120Hz

Cavi HDMI 2.0 ad alte prestazioni serie Gold, con risoluzione UHD 4K 2160P@60Hz / 2K 1440P@120Hz.

Conduttori in rame per l'alimentazione, integrati con fibra ottica per la trasmissione del segnale.

AWG28/0.321mm e connettori tipo: spina HDMI - spina HDMI, contatti dorati.

Connettori tipo: spina HDMI - spina HDMI.

Corpo del connettore in metallo con contatti dorati.

Guaina in PVC di colore nero, diametro di 4.6mm



Serie GOLD

Codice	Articolo	Lunghezza m	Versione HDMI	Risoluzione	Serie	Confezione	Q.tà master carton
149029176	IR-AOC4KG.30	30	2.0	4K Ultra HD	Gold	Scatola	20
149029177	IR-AOC4KG.40	40	2.0	4K Ultra HD	Gold	Scatola	12
149029178	IR-AOC4KG.50	50	2.0	4K Ultra HD	Gold	Scatola	12
149029180	IR-AOC4KG.75	75	2.0	4K Ultra HD	Gold	Scatola	8
149029181	IR-AOC4KG.100	100	2.0	4K Ultra HD	Gold	Scatola	8

4K

2K

120 Hz

HDMI 2.0

FIBRA OTTICA



Cavi HDMI

Serie Silver

HDMI versione 1.4b:

UHD 4K 2160p@30Hz / Full HD 1080p@60Hz

Cavi HDMI 1.4b ad alte prestazioni serie Silver, con risoluzione Full HD 1080P 60Hz e UHD 4K 2160P@30Hz. Conduttori in alluminio e rame AWG30/0,254mm e connettori tipo: spina HDMI - spina HDMI, contatti dorati. Corpo del connettore in materiale plastico di colore nero con terminali dorati.

Grazie alle sue ridotte dimensioni permette di agevolare la connessione in presenza di altri cavi.

Guaina in PVC di colore nero con diametro di 5,5mm



Serie SILVER

Codice	Articolo	Lunghezza m	Versione HDMI	Risoluzione	Serie	Confezione	Q.tà master carton
149029195	IR-4KS.0.5	0.5	1.4b	4K Ultra HD	Silver	Sacchetto	220
149029196	IR-4KS.1	1	1.4b	4K Ultra HD	Silver	Sacchetto	180
149029197	IR-4KS.1.5	1.5	1.4b	4K Ultra HD	Silver	Sacchetto	150
149029198	IR-4KS.2	2	1.4b	4K Ultra HD	Silver	Sacchetto	100
149029199	IR-4KS.3	3	1.4b	4K Ultra HD	Silver	Sacchetto	80
149029230	IR-4KS.5	5	1.4b	4K Ultra HD	Silver	Sacchetto	65
149029231	IR-4KS.10	10	1.4b	4K Ultra HD	Silver	Sacchetto	20
149029232	IR-4KS.15	15	1.4b	4K Ultra HD	Silver	Sacchetto	10
149023233	IR-4KS.20	20	1.4b	4K Ultra HD	Silver	Sacchetto	8
149023234	IR-4KS.25	25	1.4b	4K Ultra HD	Silver	Sacchetto	6

4K

2K

120 Hz

HDMI 2.0

FIBRA OTTICA

IRRADIO
Play the Future

Serie Full HD

**HDMI versione 1.3:
UHD 4K 1440p@30Hz/
Full HD 1080p@60Hz**

Cavo HDMI 1.3 ad alta velocità, con risoluzione 1080P e 1440P a 60Hz. Conductor CCS AWG30/0,254mm, tipo di connettori: spina HDMI - spina HDMI. Corpo del connettore in plastica nera con terminale dorato. Guaina in PVC nero con diametro di 5,5 mm



HDMI 1.3 Full HD

Codice	Articolo	Lunghezza m	Versione HDMI	Risoluzione	Confezione	Q.tà master carton
149029190	IR-1080P.0.5	0.5	1.3	Full HD	Sacchetto	220
149029191	IR-1080P.1	1	1.3	Full HD	Sacchetto	180
149029192	IR-1080P.1.5	1.5	1.3	Full HD	Sacchetto	150
149029193	IR-1080P.2	2	1.3	Full HD	Sacchetto	100
149029194	IR-1080P.3	3	1.3	Full HD	Sacchetto	80

1440p

1080p

60 Hz

HDMI 1.3

PVC



Cavi HDMI

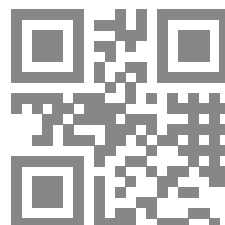


IRRADIO

Play the future



Melchioni Spa
Via P. Colletta 37, 20135 Milano
Tel. + 39 02.57941
www.melchioni-ready.com
www.irradio.com



irradio irradio

